



EQUIPAGGIAMENTI  
TECNICI  
LAVAGGIO

UR60 - UGELLO ROTANTE INOX G1/4F  
UR60 - SST. ROTATING NOZZLE 1/4Bsp F



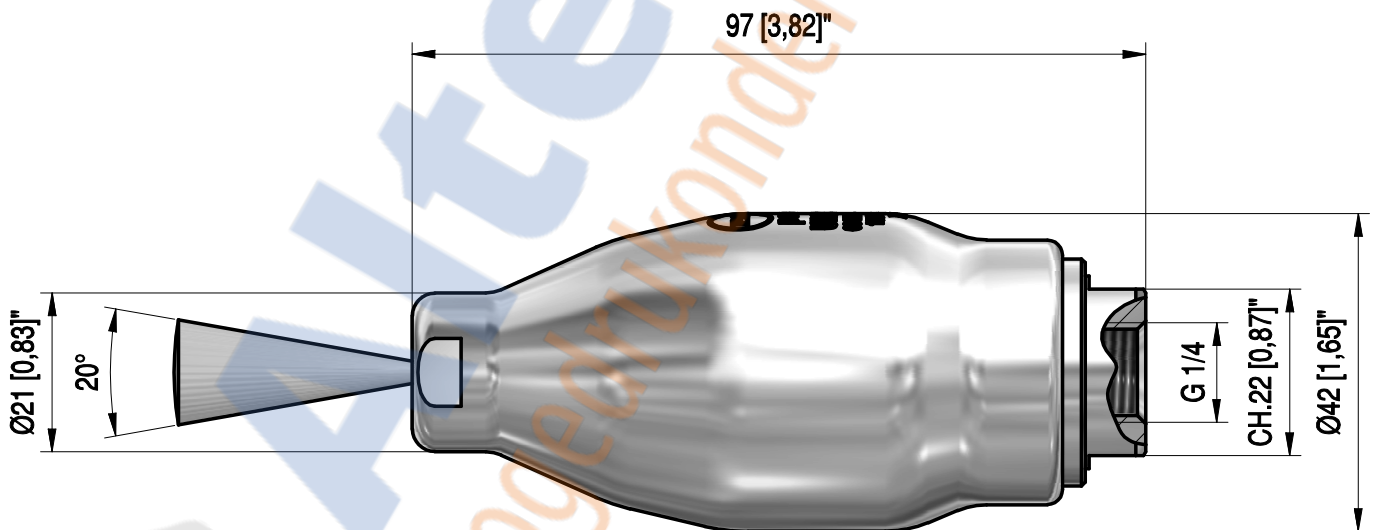
2

05/11/2012

## CARATTERISTICHE TECNICHE - SPECIFICATIONS

- PRESSIONE NOMINALE <i>RATED PRESSURE</i>	600 bar - 60 MPa (8700 psi)
- PRESSIONE MINIMA DI UTILIZZO <i>MIN. OPERATING PRESSURE</i>	180 bar - 18 MPa (2600 psi)
- PORTATA MINIMA <i>MIN. FLOW RATE</i>	6.2 L/min (1.6 USGp.m.) 180 bar - 18 MPa (2600 psi) ugello (nozzle) 02
- PORTATA MASSIMA <i>MAX FLOW RATE</i>	44.6 L/min (11.8 USGp.m.) 600 bar - 60 MPa (8700 psi) ugello (nozzle) 08
- TEMPERATURA MINIMA <i>MIN WORKING TEMPERATURE</i>	5° C (41° F)
- TEMPERATURA MASSIMA <i>MAX WORKING TEMPERATURE</i>	90° C (195° F)
- MASSA <i>WEIGHT</i>	540 g (19 oz.)

## MISURE D'INGOMBRO - OVERALL DIMENSIONS



CODICE <i>CODE</i>	FATTORE DI PORTATA <i>CAPACITY SIZE</i>
25.1460.20	02
25.1460.30	03
25.1460.35	035
25.1460.40	04

CODICE <i>CODE</i>	FATTORE DI PORTATA <i>CAPACITY SIZE</i>
25.1460.50	05
25.1460.60	06
25.1460.65	065
25.1460.70	07
25.1460.80	08