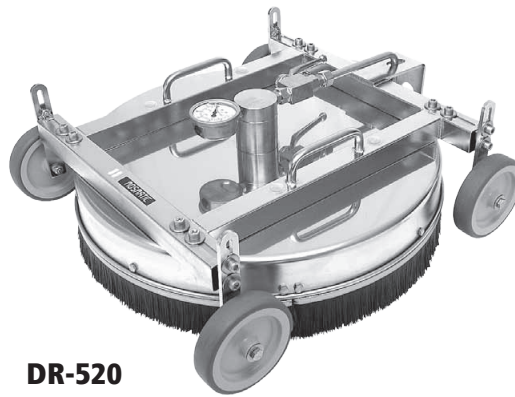


Der MOSMATIC Dachreiniger DR-520 befreit Dächer von Moosbefall sowie jeglichem anderen Schmutz und lässt die Ziegel wieder atmen.

Der DR-520 ist in der Höhe und Breite einstellbar und somit für den Einsatz verschiedenster Dächer geeignet. Mittels Schlauch und Sicherungsseil wird der Dachreiniger vom Dachfirst hinunter geleitet. Durch Anpassung des Wasserdrucks an die Dachkonstruktion wird ein optimales Reinigungsergebnis erzielt.

Eingang : M22x1.5-AG / G1/4" IG
 Druck : 275/500 bar
 Temperatur : 120°C



DR-520

Bezeichnung	Art. Nr.	ø	Breite	Höhe	Gewicht	Rotorarm	Rotor-Düsen
DR-520	80.651	520	550-640	195-228	14.5kg	2x 1/8" NPTF	---
DR-520*	80.662	520	550-640	195-228	14.5kg	2x 1/8" NPTF	---

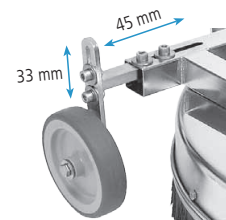
* Druck: 500 Bar / Eingang G1/4" IG



FEATURES

Höhen und Breitenverstellung

Ermöglicht die Anpassung an die unterschiedlichen Dachbeschaffenheiten, um eine optimale Reinigung zu erzielen. Einstellbar bis zu 90mm in der Breite und maximal 33mm in der Höhe.



Sicherheits-Öse

Anschlussmöglichkeit für ein Sicherungsseil mit Karabinerhaken. Zur Sicherung des unter Zug belasteten Dachreinigers.



Drehanschluss

Für einfaches Anbringen des Wasserschlauches.



Manometer

Das Manometer dient der Drucküberwachung bei der Reinigung der unterschiedlichen Dachvarianten.



Kugelhahn

Um den Wasserhochdruckzufluss ein- oder auszuschalten.



Schweizer Entwicklung

Drehgelenk mit verstärkten, selbstschmierenden Kugellagern aus Edelstahl und einem Karbidichtungssystem speziell für hohe Drehzahlen. Diese Kombination verspricht eine lange Lebensdauer.

DYU Drehgelenk (500 bar)
 Artikel Nr. 59.916

DYT Drehgelenk (275 bar)
 Artikel Nr. 59.907