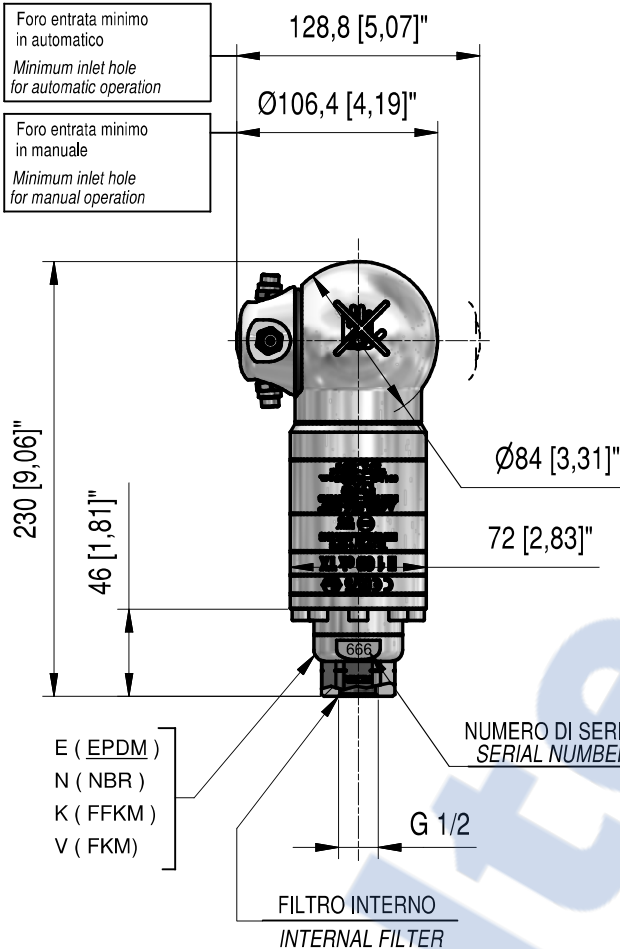




# A42R-360°

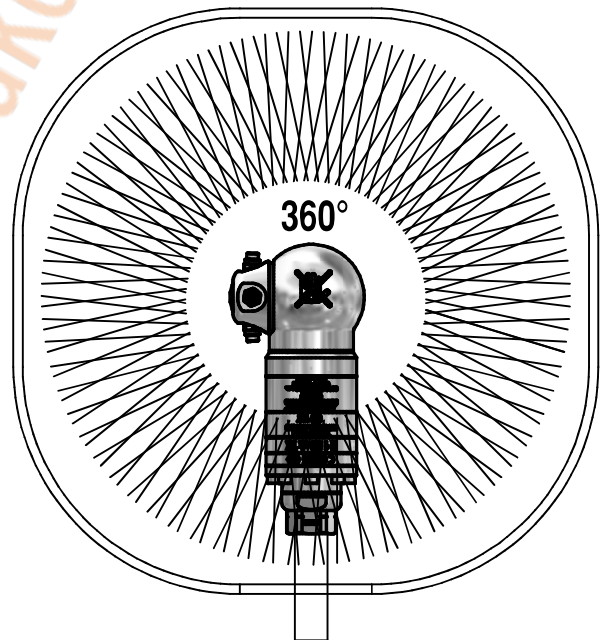


## TESTINA AUTOMOVENTE

- Costruzione in acciaio INOX AISI 303.
- Testina volumetrica, la velocità di rotazione è proporzionale alla portata in ingresso.
- Lavaggio superfici interne di contenitori.
- Portata ridotta, alta pressione, elevata forza di impatto.
- Copertura orbitale degli interni.
- Minimo ingombro radiale che ne permette l'introduzione in passaggi ridotti
- Velocità di rotazione indipendente dalla temperatura dell'acqua.
- Filtro in entrata.

## CLEANING HEAD

- Stainless steel construction.
- Suitable for utilization in food industry.
- This is a self-propelled tank cleaning head: when the flow rate increases, the head rotates faster.
- Cleaning of interior surfaces of and drums.
- Reduced flow, high pressure, high cleaning impact.
- Orbital coverage of interior surfaces.
- Small spray turret that fits through reduced tank opening.
- Rotating speed independent from water temperature.
- Inlet filter.



ATTENZIONE: NON UTILIZZARE  
L'APPARECCHIO PRIMA DI AVER LETTO  
QUESTO MANUALE DI ISTRUZIONE

CAUTION: DO NOT USE THE  
CLEANING HEAD BEFORE HAVING READ  
THE INSTRUCTION BOOK



EQUIPAGGIAMENTI  
TECNICI  
LAVAGGIO

TESTINE ROTANTI  
TANK CLEANERS  
MOD. **A42R-360°**



4 29

17/03/2016

# A42R-360°

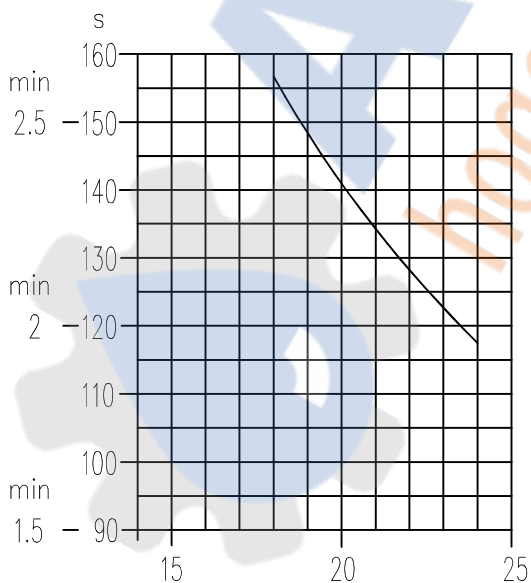
MANUALE ISTRUZIONI  
INSTRUCTIONS BOOK

## SPECIFICHE TECNICHE *TECHNICAL SPECIFICATIONS*

- PRESSIONE NOMINALE <i>RATED PRESSURE</i>	40÷140 bar – 4÷14 MPa (580÷2000 psi)
- PRESSIONE CONSENTITA <i>PERMISSIBLE PRESSURE</i>	160 bar – 16 MPa (2300 psi)
- PORTATA / <i>FLOW RATE</i>	13–50 l/min (3.4 – 13.2 USGp.m.)
- TEMPERATURA MASSIMA ACQUA <i>MAX WORKING TEMPERATURE</i>	0–90°C (32–195°F)
- PESO / <i>WEIGHT</i>	5.6 Kg (12.3 lbs)
- FREQUENZA ROTAZIONE ASSE PRINCIPALE <i>MAIN AXIS ROTATING SPEED</i>	18–24 giri/min (RPM)
- ATTACCO ALIMENTAZIONE ACQUA <i>INLET CONNECTION SIZE</i>	1/2 GAS
- ATTACCO UGELLI <i>NOZZLES CONNECTION</i>	4x1/8 NPT

TEMPO PER UN CICLO COMPLETO DI LAVAGGIO  
(47 GIRI DELL'ASSE PRINCIPALE)

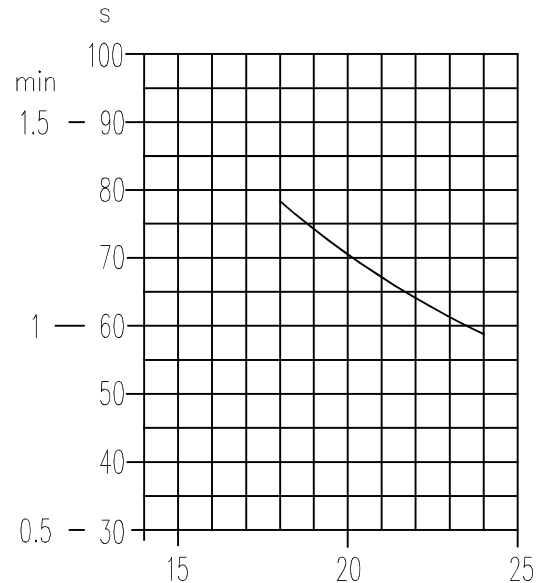
*TIME FOR A COMPLETE CLEANING CYCLE  
(47 MAIN AXIS REVOLUTIONS)*



VELOCITA' DI ROTAZIONE giri/min  
*ROTATING SPEED RPM*

TEMPO PER UN CICLO BREVE DI LAVAGGIO  
(23,5 GIRI DELL'ASSE PRINCIPALE)

*TIME FOR A SHORT CLEANING CYCLE  
(23,5 MAIN AXIS REVOLUTIONS)*



VELOCITA' DI ROTAZIONE giri/min  
*ROTATING SPEED RPM*