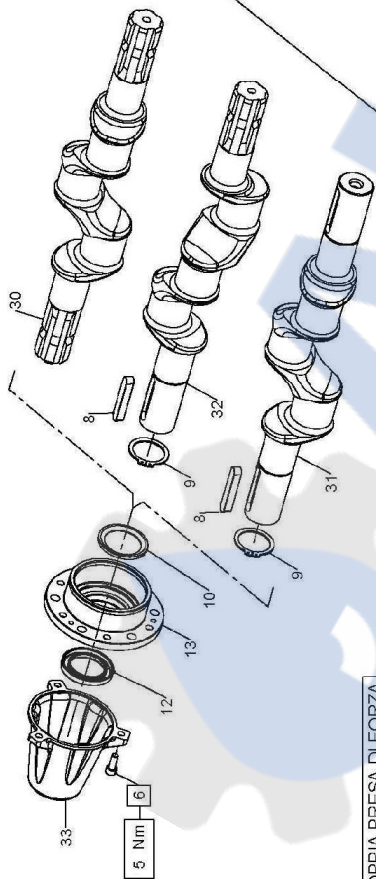
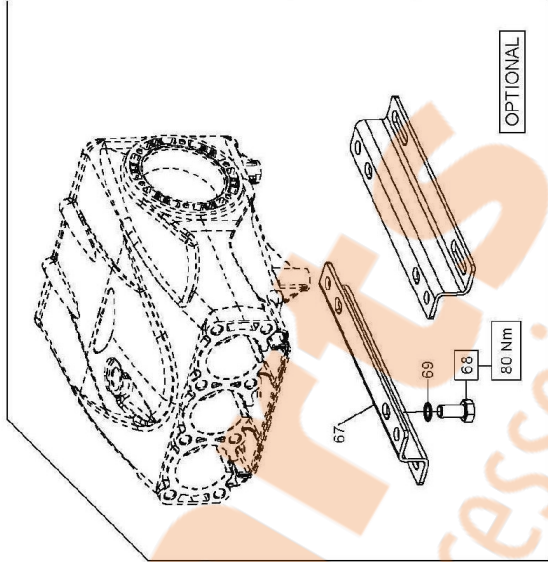
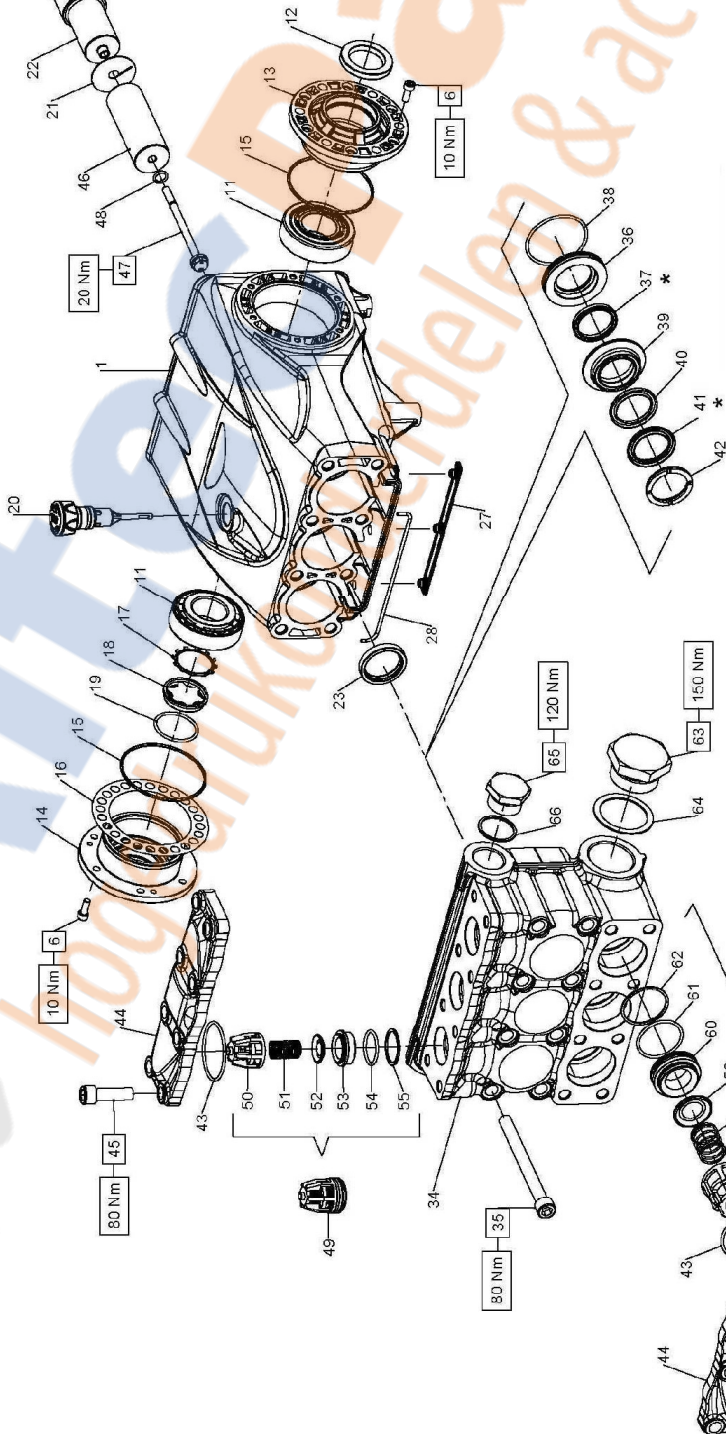
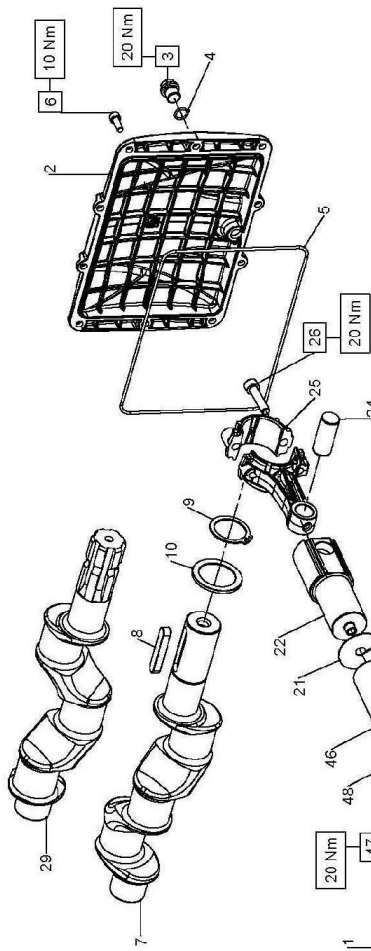


- \* Lubrificare con grasso di vaselina
- \* To lubricate with vaseline grease
- \* Lubrifier avec gras des vaseline
- \* Sich mit fett zum vaselin schmieren
- \* Para lubricar con la grasa de vaselina
- \* Para lubricar con a graxa de vaselina



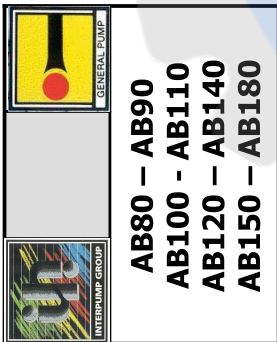
DOPPIA PRESA DI FORZA



OPTIONAL

CON ALBERO A DOPPIA PRESA DI FORZA  
WITH DOUBLE-SIDED SHAFT

DIS. COD. 68.9500.00



**AB80 – AB90**  
**AB100 – AB110**  
**AB120 – AB140**  
**AB150 – AB180**

**KIT RICAMBI – SPARE KITS**

KIT NR.	KIT 295	KIT 296	KIT 297	KIT 298	KIT 299	D. 40	D. 45	D. 50
Posizioni include Positions included	43 – 50 51 – 52 53 – 54 55 (49)	43 – 57 58 – 59 60 – 61 62 (56)	23	12	37 – 38 40 – 41 42	37 – 38 40 – 41 42	37 – 38 40 – 41 42	37 – 38 40 – 41 42
Nr. Pcs.	3	3	3	2	3	3	3	3

D. 36	D. 40	D. 45	D. 50
AB80 AB90	AB100 AB110	AB120 AB140	AB150 AB180

POS	COD.	DESCRIZIONE – DESCRIPTION – KIT	NR
24	97.7425.00	Spinotto D. 18x45	3
25	68.0300.01	Biella completa	3
26	99.3099.00	Vite serraggio biella	6
27	68.2106.51	Protezione	1
28	68.2107.82	Guarnizione spugna D. 3x190	1
29	68.0201.35	Albero ecc. C.45 1-3/8" ASAE	1
30	68.0203.35	Albero ecc. C.45 D.PTO 1-3/8" ASAE	1
31	68.0202.35	Albero ecc. C.45 D.PTO	1
32	68.0204.35	Albero ecc. C.45 D.PTO 1-3/8"-D. 35	1
33	68.2108.51	Protezione codolo D.PTO	1
34	68.1200.13	Testata pistone D. 36	1
	68.1201.13	Testata pistone D. 40	1
	68.1202.13	Testata pistone D. 45	1
	68.1203.13	Testata pistone D. 50	1
35	99.4466.00	Vite M12x130 5931 8.8 Zinc.	8
36	68.0800.70	Anello di fondo D. 36	3
	68.0801.70	Anello di fondo D. 40	3
	68.0802.70	Anello di fondo D. 45	3
	68.0803.70	Anello di fondo D. 50	3
37	90.2798.00	Anello ten. alt. D. 36x4x5.5 LP	299
	90.2846.00	Anello ten. alt. D. 45x5x5.5 LP	301
	90.2860.00	Anello ten. alt. D. 50x5x5.5 LP	302
	90.2828.00	Anello ten. alt. D. 40x4x5.5 LP	300
38	90.3900.00	OR D. 58.42x2.62 – D. 36-40	299-300
	90.3907.00	OR D. 63.17x2.62 – D. 45-50	301-302
39	68.2100.70	Anello intermedio D. 36	1
	68.2101.70	Anello intermedio D. 40	1
	68.2102.70	Anello intermedio D. 45	1
	68.2103.70	Anello intermedio D. 50	1
40	90.2838.00	Anello RESTOP D. 40x55x8/4.5	300
	90.2865.00	Anello RESTOP D. 50x65x8/4.5	302
	90.2818.00	Anello RESTOP D. 36x48x6/3	299
	90.2848.00	Anello RSETOP D. 45x60x6.5/3	301

POS	COD.	DESCRIZIONE – DESCRIPTION – KIT	NR
41	90.2820.00	An. ten. alt. D. 36x48x6/3.5 HP	299
	90.2832.00	An. ten. alt. D. 40x55x7.5/4.5 HP	300
	90.2863.00	An. ten. alt. D. 50x65x7.5/4.5 HP	302
	90.2850.00	An. ten. alt. D. 45x60x7.5/4.5 HP	301
42	71.1002.51	Anello di testa D. 36	299
	71.1003.51	Anello di testa D. 40	300
	68.1000.51	Anello di testa D. 50	302
	76.1002.51	Anello di testa D. 45	301
43	90.3893.00	OR D. 53.65x2.62	295-296
44	68.2104.22	Coperchio valvole	2
45	99.4305.00	Vite M12x40 5931 8.8 Zinc.	16
46	71.0404.09	Pistone D. 36x95	3
	71.0405.09	Pistone D. 40x95	3
	68.0400.09	Pistone D. 45x95	3
	68.0401.09	Pistone D. 50x95	3
47	71.2195.66	Vite fissaggio pistone	3
48	90.3671.00	OR D. 11x2	3
49	36.7206.01	Gruppo valvola di mandata	295
50	36.2009.51	Guida valvola di mandata	295
51	94.7450.00	Molla Dm. 16x27.5 INOX	295
52	36.2010.76	Valvola sferica	295
53	36.2048.66	Sede valvola di mandata	295
54	90.3865.00	OR D. 29.82x2.62	295
55	90.5178.00	Anello antiest. D.31x35.5x1.5	295
56	36.7205.01	Gruppo valvola d'aspirazione	296
57	36.2045.51	Guida valvola d'aspirazione	296
58	94.7541.00	Molla Dm. 24.7x31	296
59	36.2115.76	Valvola sferica	296
60	36.2116.66	Sede valvola d'aspirazione	296
61	90.3880.00	OR D. 42.52x2.62	296
62	90.5233.00	Anello antiest. D. 43.5x48x1.5	296
63	98.2441.00	Tappo G 1-1/2"x20 Zinc.	1
64	96.8020.00	Rosetta D. 48x60x1.5	1
65	98.2325.00	Tappo G 1"x17 Zinc. Zinc.	1
66	96.7870.00	Rosetta D. 33.5x38x1.5	1
67	76.2000.74	Piedino pompa	2
68	99.4266.00	Vite M12x25 5739 8.8 Zinc.	4
69	96.7195.00	Rosetta D. 13x18x1.1	4