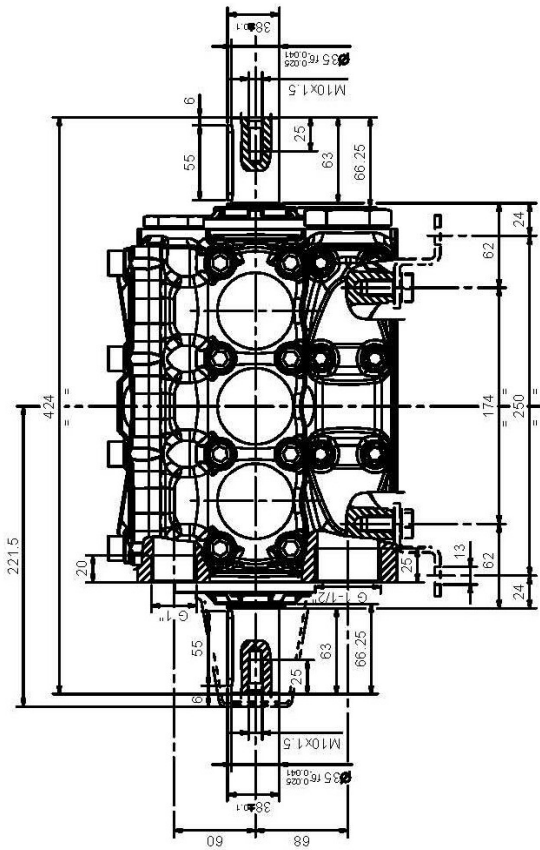
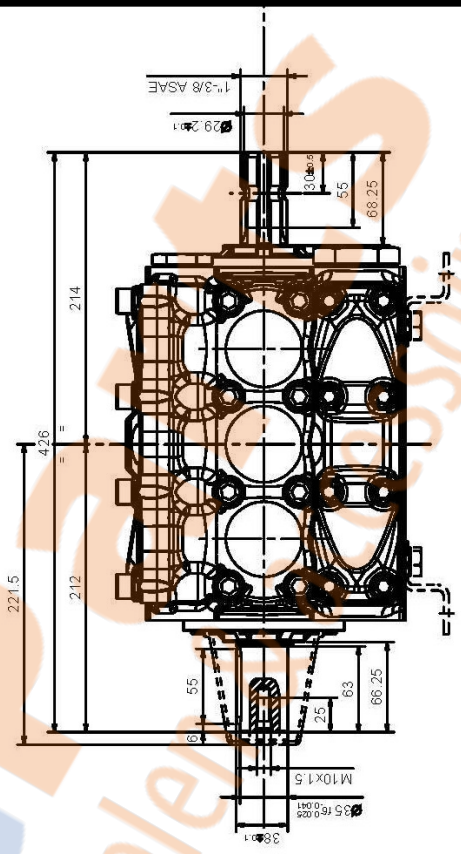


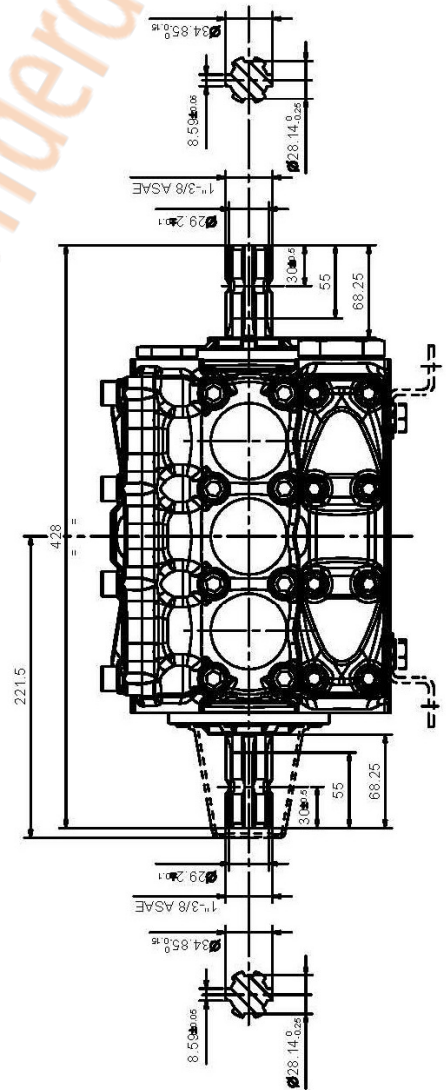
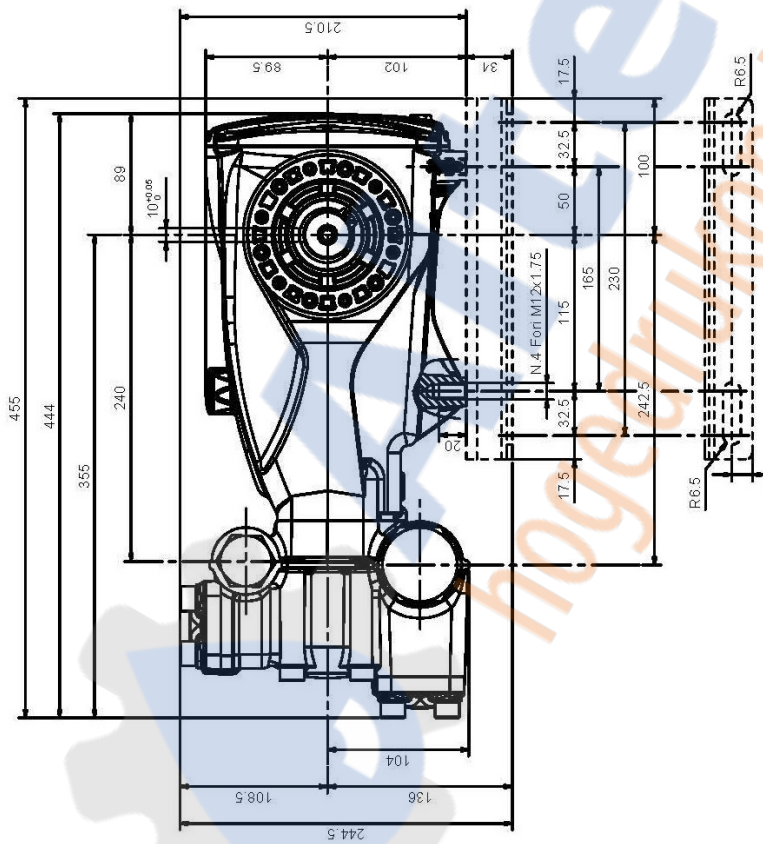
**DIMENSIONI D'INGOMBRO – OVERALL DIMENSIONS – DIMENSIONS D'ENCOMBREMENT
RAUMBEDARF – DIMENSIONES TOTALES – DIMENSÕES**



VERSIONE DOPPIA PRESA DI FORZA
DIAM.35



VERSIONE DOPPIA PRESA DI FORZA
DIAM 35 - 1"-3/8 ASAE



VERSIONE DOPPIA PRESA DI FORZA
1"-3/8 ASAE

COD. DIS. 68.9601.00