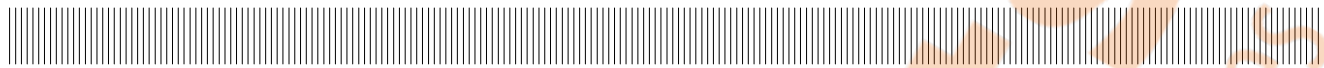


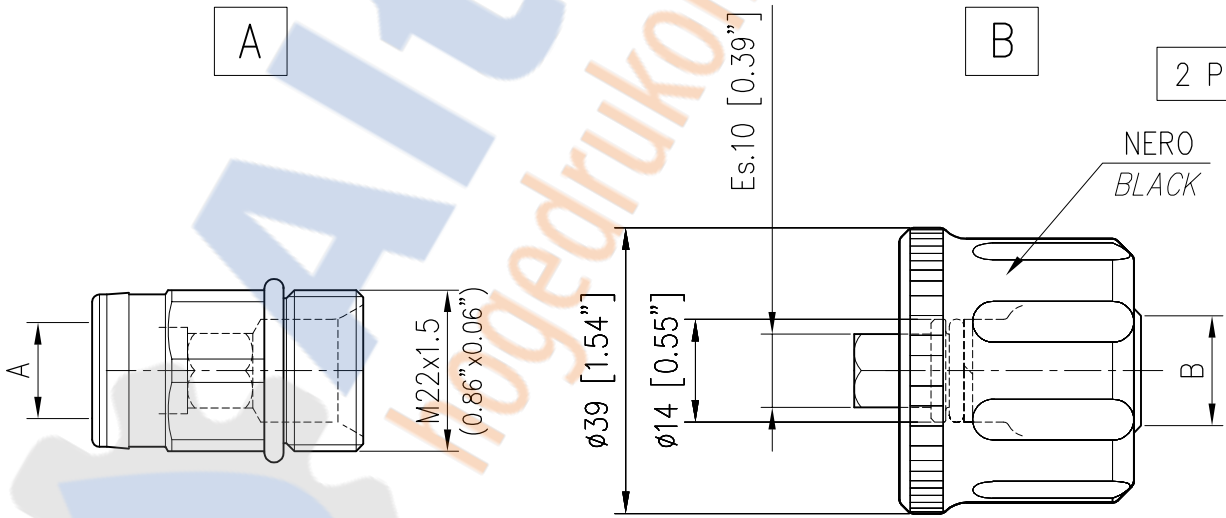
	EQUIPAGGIAMENTI TECNICI LAVAGGIO	ATTACCO RAPIDO A GHIERA <i>QUICK COUPLING WITH NUT</i> <b>AR4</b>	① GB	<b>5</b>
			22/04/09	



CARATTERISTICHE TECNICHE  
SPECIFICATIONS

- PRESSIONE NOMINALE <i>RATED PRESSURE</i>	250 bar – 25 MPa (3650 psi)
- PRESSIONE CONSENTITA <i>PERMISSIBLE PRESSURE</i>	280 bar – 28 MPa (4050 psi)
- PORTATA MASSIMA <i>MAX FLOW RATE</i>	40 l/min (10.5 USG p.m.)
- TEMPERATURA MASSIMA <i>MAX WORKING TEMPERATURE</i>	160° C (320°F)
- MATERIALE <i>MATERIAL</i>	GIRELLO IN PLASTICA ANTIURTO E GUARNIZIONI OR IN VITON. <i>BODY IN SHOCKPROOF PLASTIC AND VITON O-RING</i>

MISURE D'INGOMBRO  
OVERALL DIMENSIONS



CODICE CODE	A
26.0199.31	G1/4M
26.0225.31	G1/4F

CODICE CODE	B
2 PZ. 26.0220.00	G1/4F