

Datablad

Stookoliepomp model BFP 20/21 Types 3 en 5

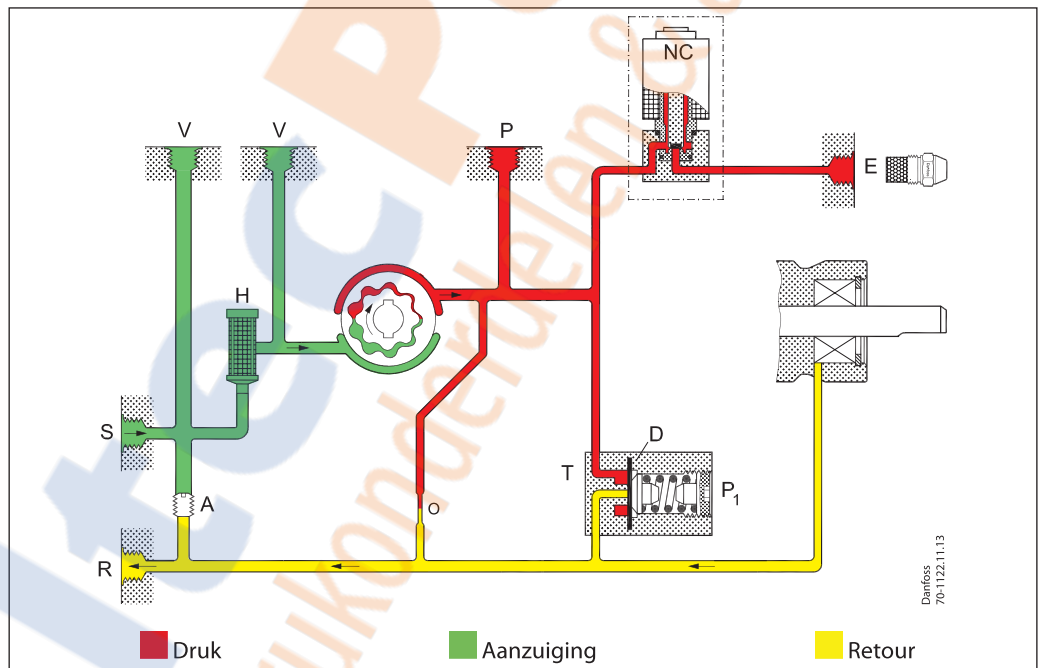
Toepassing

De BFP 20/21 pompen, types 3 en 5, zijn geschikt voor kleine en middelgrote stookoliebranders tot 42 l/h voor huishoudelijk gebruik.

Toepassingen en eigenschappen

- Lichte stookolie en kerosine
- 1- of 2-pijpswerking
- 1 branderniveau
- Geïntegreerde drukregelaar
- Magneetklepafsluiter (BFP 21)
- Patroonfilter

Werking



De stookolie wordt van het aanzuigpunt (S) via de filter (H) naar de tandwielen gezogen, waar de druk wordt verhoogd. Zodra de NC-klep onder spanning wordt gezet, opent deze en geeft een hoeveelheid stookolie voor de verstuiver vrij. Met behulp van het diafragma (D) in de drukregelaar (T) wordt de druk, op het door de regelschroef (P1) ingestelde niveau, constant gehouden.

In 2-pijpsystemen wordt het teveel aan stookolie via de retouruitgang (R) naar de tank teruggeleid. In 1-pijpsystemen, met afgesloten retouruitgang (R) zonder schroef (A), wordt de stookolie inwendig naar de tandwielpompe teruggeleid.

Magneetklep met afsluiterfunctie (BFP 21)

Zodra de brander uitgaat, valt de spanning op de NC-klep weg waardoor de toevoer van stookolie naar de verstuiver direct gestopt wordt. Het model BFP 20 heeft geen magneetklep.

Bij systemen, die met deze pomp uitgerust worden, moet een extra afsluiterklep in de verstuiverleiding geïnstalleerd worden.

Ontluchten

Bij 2-pijpsystemen is de pomp zelfaanlopend, d.w.z. dat het ontluchten via de vernauwing (O) in de retouruitgang (R) plaats vindt.

In 1-pijpsystemen, met afgesloten retouruitgang (R), moet er via de verstuiveraansluiting (E) of via de nippel voor de drukmeting (P) ontluicht worden.

Garantie

Danfoss geeft geen garantie op pompen die niet gebruikt werden volgens de opgegeven technische gegevens of gebruikt zijn met een brandstof die schurende deeltjes bevat.

Opmerking! De pomp niet met magneetventiel beneden monteren.

De magneetklep moet worden vervangen na 250.000 operaties of 10 jaar (goedgekeurd levensverwachting).

Nomenclatuur

BFP	2	1	L	5	L	R: Rechter verstuveraansluiting
						L: Linker verstuveraansluiting
						3: Debiet 24 l/h
						5: Debiet 42 l/h
						R: Draairichting met de wijzers van de klok
						L: Draairichting tegen de wijzers van de klok
						0: Zonder magneetklep
						1: Met magneetklep
						2: Ring filter, drukregeling aan de zijkant

 Debiet at 4.3 cSt., 10 bar, 2800 min⁻¹

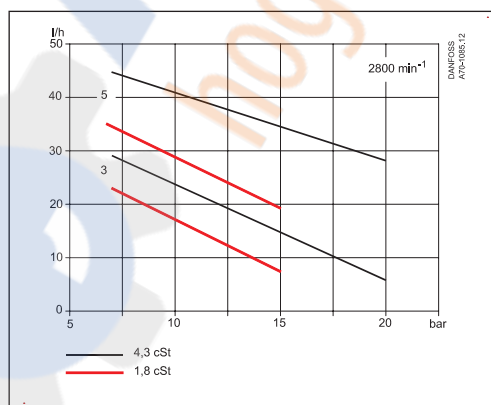
Technische gegevens

BFP 20/21	3	5
Oliesoorten	Standaard huisbrandolie en huisbrandolie volgens de DIN V 51603-6 EL A Bio-10 (max. 10% bio olie).	
Viscositeitbereik (gemeten in de aanzuigopening) ¹⁾	(1,3) 1,8 - 12,0 cSt. (mm ² /s)	
Filtreeroppervlak/maaswijdte	11 cm ² /200 µm	
Drukbereik ²⁾	7 - 20 bar	
Fabrieksinstelling	10 ±1 bar	
Viscositeitbereik (gemeten in de aanzuigopening)	2 bar	
Aantal toeren	2400 - 3450 min ⁻¹	1400 - 3450 min ⁻¹
Max. aanloopkoppel	0,1 Nm	0,12 Nm
Omgevings-/transporttemperatuur	-20 tot +70° C	
Temperatuur van de stookolie	0 tot +70° C	
Door de magneetspoel opgenomen vermogen	9 W	
Nominale spanning (andere spanningen op aanvraag)	230 V, 50/60 Hz	
Dichtheidsklasse magneetspoel	IP 40	
As/hals	EN 225	

¹⁾ Pompen speciaal voor Kerosine.

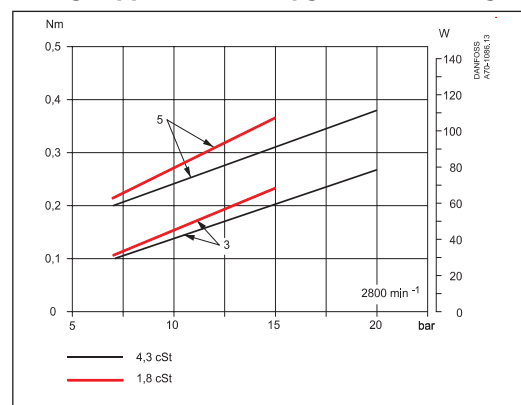
²⁾ Max. 12 bar bij 1,3 cSt., max. 15 bar bij 1,8 cSt.

Verstuiver-debiet



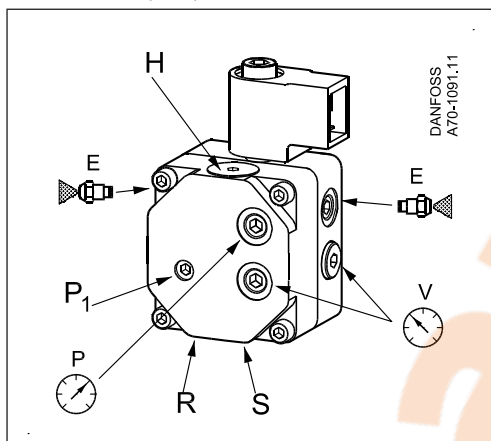
Nuttig koppel

Opgenomen vermogen

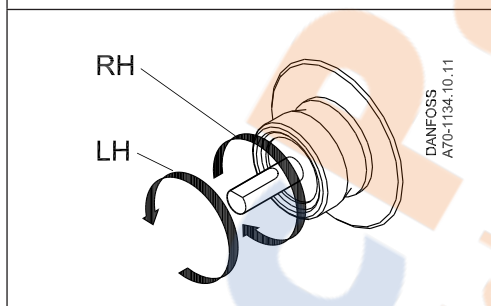


Aansluitingen

Voorbeeld van pomp BFP 21 L5 L



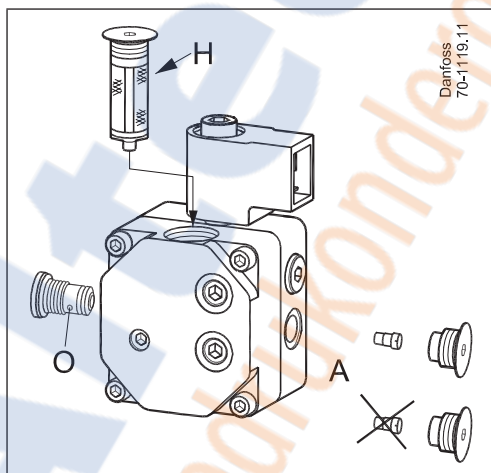
- P₁:** Drukregeling
- S:** Ingang aanzuiging G 1/4
- R:** Ingang retour G 1/4
- E:** Verstuiveraansluiting G 1/8
- P:** Nippel voor drukmeting G 1/8
- V:** Nippel voor onderdrukmeting G 1/8
- H:** Filter



Opmerking! De draairichting, de positie van de verstuiveraansluiting en de andere verbindingen worden vanaf het uiteinde van de as bekeken.

- RH:** Rechts draairichting
- LH:** Links draairichting

Wisselen van 1- naar 2-pijpswerking, Filter vervangen



- H:** Filter
- A:** 2-pijpswerking: met schroef
1-pijpswerking: zonder schroef

Afmetingen

