

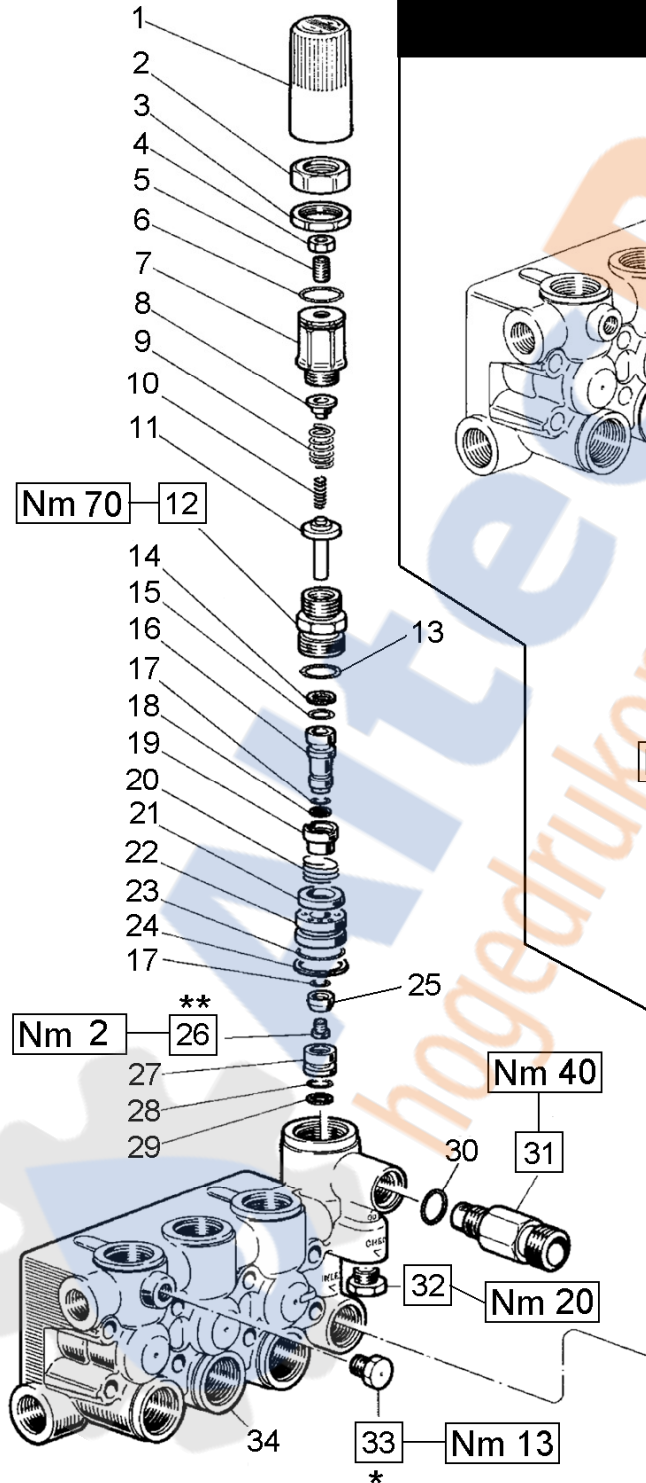
VH VERSION

VERSIONE CON VALVOLA DI REGOLAZIONE AUT. – VERSION WITH BUILT-IN AUT. UNLOADER
 VERSION AVEC RÉGULATEUR AUT. DE PRESSION INCORPORÉ
 AUSFÜHRUNG MIT EINGEBAUTEM AUT. DRUCKREGULIERVENTIL

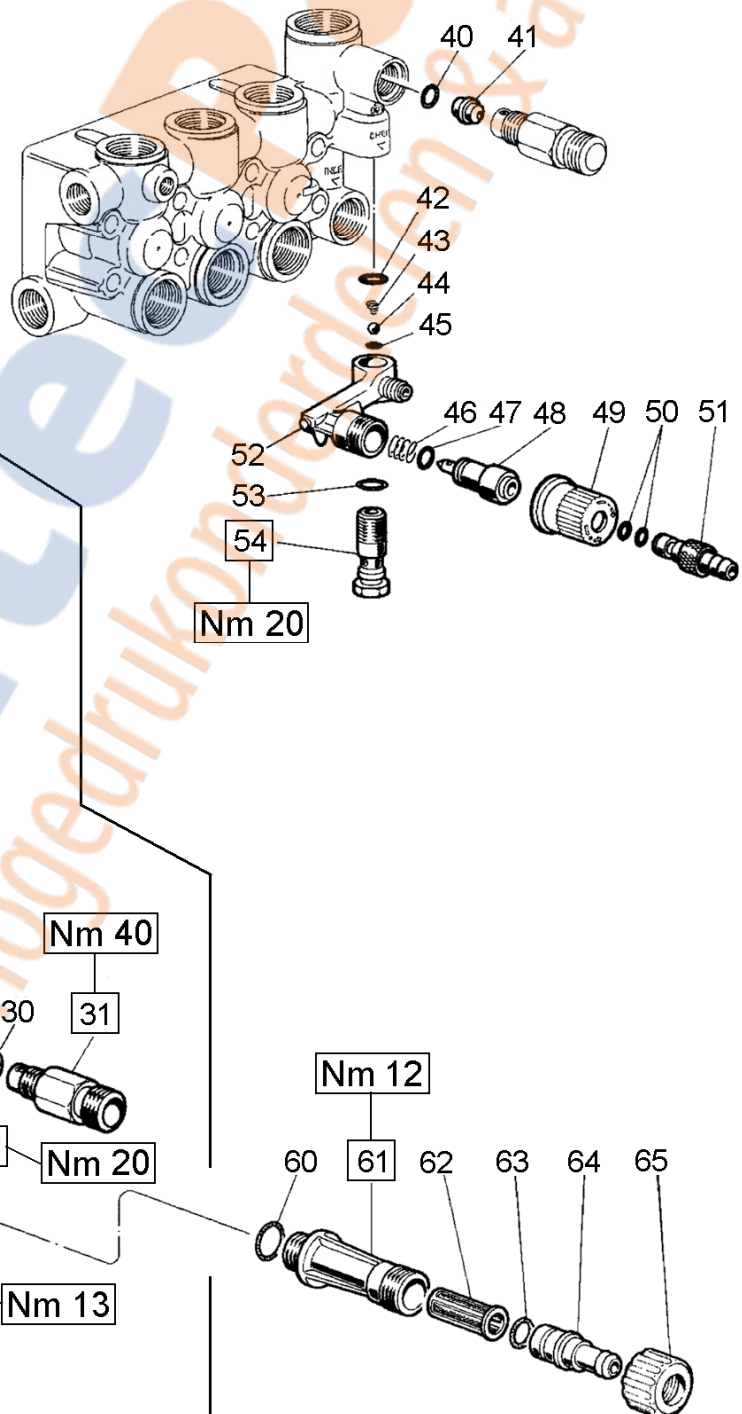
VERSIÓN CON REGULADOR AUT. DE PRESIÓN INCORPORADO - VERSÃO COM VÁLVULA DO REGULAMENTO AUT.

- * Fissare con Loctite 542 col. ROSSO
- * Affix with Loctite 542 col. RED
- * Fixer avec de la Loctite 542 couleur ROUGE
- * Mit Loctite 542 ROT befestigen
- * Fijar con Loctite 542 col. ROJO
- * Fixar com Loctite 542 cor. VERMELHA

- ** Fissare con Loctite 270 col. VERDE
- ** Affix with Loctite 270 col. GREEN
- ** Fixer avec de la Loctite 270 couleur VERT
- ** Mit Loctite 270 GRÜN befestigen
- ** Fijar con Loctite 270 col. VERDE
- ** Fixar com Loctite 270 cor. VERDE



OPTIONALS



VH VERSION

VERSIONE CON VALVOLA DI REGOLAZIONE AUT. – VERSION WITH BUILT-IN AUT. UNLOADER
VERSION AVEC RÉGULATEUR AUT. DE PRESSION INCORPORÉ
AUSFÜHRUNG MIT EINGEBAUTEM AUT. DRUCKREGULIERVENTIL
VERSIÓN CON REGULADOR AUT. DE PRESIÓN INCORPORADO - VERSÃO COM VÁLVULA DO REGULAMENTO AUT.

POS	COD.	DESCRIZIONE – DESCRIPTION - KIT	N
1	36.3187.51	Pomolo	1
2	36.3186.70	Ghiera – OPTIONAL	1
3	92.2935.00	Dado M28x1.5 - OPTIONAL	1
4	92.2218.00	Dado M8x13 UNI 5589	1
5	99.3054.00	Vite M8x20 UNI 5923	1
6	90.3598.00	OR Ø 20.35x1.78 (2081)	1
7	36.3185.70	Registro pressione	1
8	36.3169.70	Piattello molla	1
9	94.7436.00	Molla Ø 15x35	1
10	94.7345.00	Molla Ø 7.6x29	1
11	36.3233.70	Piattello inferiore molla	1
12	36.3228.70	Boccola di guida	1
13	90.3857.00	OR Ø 23.81x2.62 (132)	1
14	90.5052.00	Anello antiest. Ø 9.6x14x1.5 137	1
15	90.3820.00	OR Ø 9.13x2.62 (109) – Spec. 137	1
16	36.3234.70	Pistoncino di comando 137	1
17	90.3575.00	OR Ø 6.75x1.78 (106) – Spec. 137	2
18	90.5025.00	Anello antiest. Ø 7x10x1.5 137	1
19	36.3230.70	Distanziale 137	1
20	94.7485.00	Molla Ø 18.5x11,5 137	1
21	36.3231.51	Valvola 137	1
22	36.3229.70	Guida valvola 137	1
23	90.3600.00	OR Ø 21.95x1.78 (2087) 137	1
24	90.5144.00	Anello antiest. Ø 22x25x1.5 137	1
25	36.3190.66	Valvola sferica 137	1
26	99.1509.00	Vite M5x0.8x8.5 – INOX 137	1
27	36.3164.66	Sede valvola 137	1
28	90.3822.00	OR Ø 9.92x2.62 (112) – Spec. 137	1
29	90.5065.00	Anello antiest. Ø 10.6x15x2 137	1
30	90.3832.00	OR Ø 13.95x2.62 (3056) – Spec. 94	1
31	10.0078.70 10.0147.70	Nipplo G 3/8" - Ø3 Nipplo M22x1.5 – Ø3	1 1
32	98.2057.00	Tappo M14x1.5	1

33	98.1966.00	Tappo G 1/8"x8	1
34	44.1201.41 44.1205.41	Testata Ø15 Testata Ø18	1 1
OPTIONALS			
POS	COD.	DESCRIZIONE – DESCRIPTION - KIT	N
40	90.3822.00	OR Ø 9.92x2.62 (112) – Spec. 94	1
41	10.0151.66 10.0076.66	Ugello – Nozzle Ø 2 (8÷11 l/min.) Ugello – Nozzle Ø 2.2 (12÷17 l/min.)	1 1
42	90.3582.00	OR Ø 9.25x1.78 (2037) 94	1
43	94.8217.00	Molla conica Ø 4.3/7.3x11 94	1
44	97.4782.00	Sfera Ø 7/32" 94	1
45	90.3572.00	OR Ø 5.28x1.78 (2021) – Spec. 94	1
46	94.7383.00	Molla Ø 9.75x10 94	1
47	90.3580.00	OR Ø 8.73x1.78 (108) – Spec. 94	1
48	36.2564.70	Otturatore	1
49	36.2565.51	Pomolo	1
50	90.3570.00	OR Ø 4.48x1.78 (2018) 94	1
51	36.2566.70	Innesto porta-gomma	1
52	36.3181.51	Corpo dosatore	1
53	90.3585.00	OR Ø 10.82x1.78 (2043) 94	1
54	36.2563.70	Sede valvola	1
60	90.3841.00	OR Ø 17.13x2.62 (3068)	1
61	36.3182.51	Nipplo di aspirazione G 3/4"	1
62	92.8925.00	Filtro	1
63	90.3828.00	OR Ø 12.37x2.62 (3050)	1
64	36.2569.51	Porta-gomma aspirazione	1
65	92.9828.00	Ghiera G 3/4"	1

KIT RICAMBI – SPARE KITS

KIT NR.	KIT 94	KIT 137
Posizioni include Positions included	30 – 40 – 42 43 – 44 – 45 46 – 47 – 50 53	14 – 15 – 16 17 – 18 – 19 20 – 21 – 22 23 – 24 – 25 26 – 27 – 28 29
Nr. Pcs.	1	1