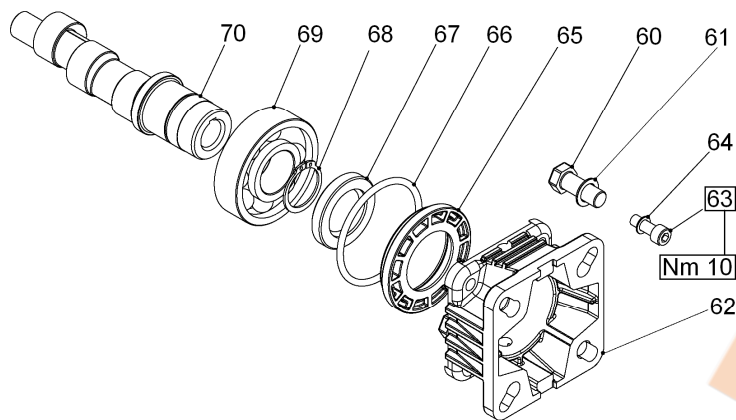


VERSION C (for gasoline engines SAE J 609 type A ext.3)

**WW906 – WW907 – WW909
TT9061 – TT9071 – TT9091 - TT1508
TT1510 – TT1511 – TT1512 – TT1513**

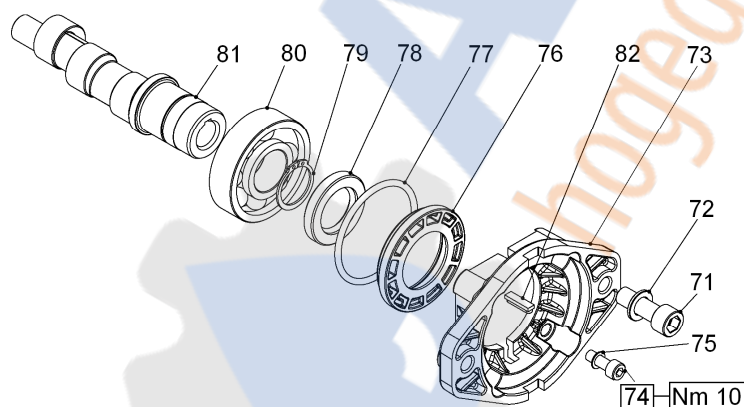


DIS. COD. 51.9519.00

POS	COD.	DESCRIZIONE - DESCRIPTION	NR
60	99.2730.00	Vite 5/16"x3/4"x24	4
61	96.7014.00	Rosetta Ø 8.4x13x0.8	4
62	10.0346.22	Flangia per motore a scoppio	1
63	99.1867.00	Vite M6x18 UNI 5931	4
64	96.6938.00	Rosetta Ø 6.4x10x0.7	4
65	50.2115.51	Distanziale	1
66	90.4097.00	OR Ø 55.56x3.53 (159)	1
67	90.1644.00	Anello rad. Ø 30x42x7	1
68	90.0667.00	Anello di fermo albero Ø 30	1
69	91.8373.00	Cuscinetto a sfere 6206	1
70	51.0210.65 51.0211.65 51.0218.65 51.0223.65 51.0221.65	Albero C.5 - WW906 TT9061 TT1508 Albero C.6 - WW907 TT9071 TT1511 Albero C.8 - WW909 TT9091 TT1513 Albero C.6 - TT1510 Albero C.7.2 - TT1512	1

VERSION I (for hydraulic motors SAE J 744 type A – 5/8")

WW1513



DIS. COD. 51.9585.00

POS	COD.	DESCRIZIONE - DESCRIPTION	NR
71	99.3686.00	Vite M10x30 UNI 5931	2
72	96.7103.00	Rosetta Ø 10.5x18x2	2
73	10.0763.22	Flangia per motore idraulico	1
74	99.1867.00	Vite M 6x18 UNI 5931	4
75	96.6938.00	Rosetta Ø 6.4x10x0.7	4
76	50.2115.51	Distanziale	1
77	90.4097.00	OR Ø 55.56x3.53 (159)	1
78	90.1644.00	Anello rad. Ø 30x42x7	1
79	90.0667.00	Anello di fermo albero Ø 30	1
80	91.8373.00	Cuscinetto a sfere 6206	1
81	51.0215.65	Albero C.9.4 - WW1513	1
82	91.4685.00	Linguetta 4/4.8x18	1