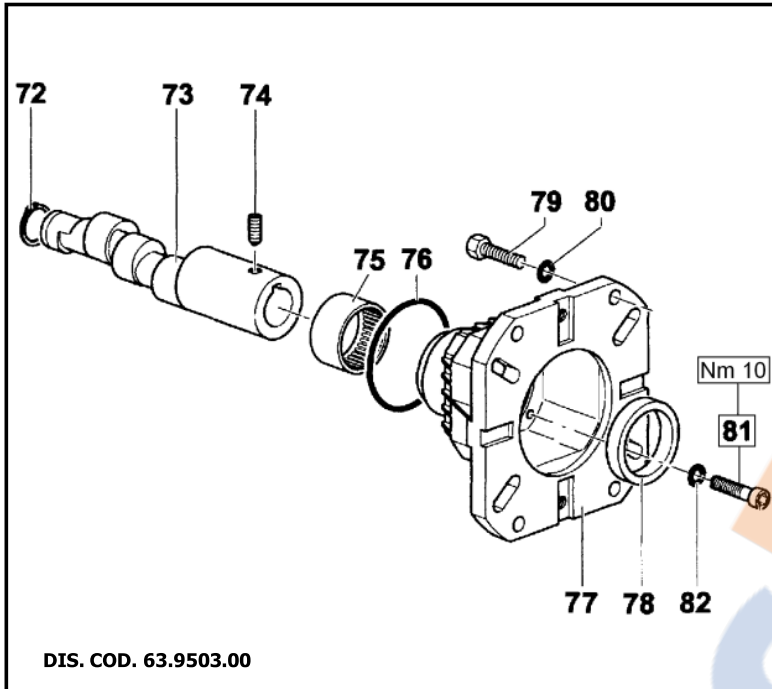


VERSION C1" (for gasoline engines SAE J 609 type B ext.4)

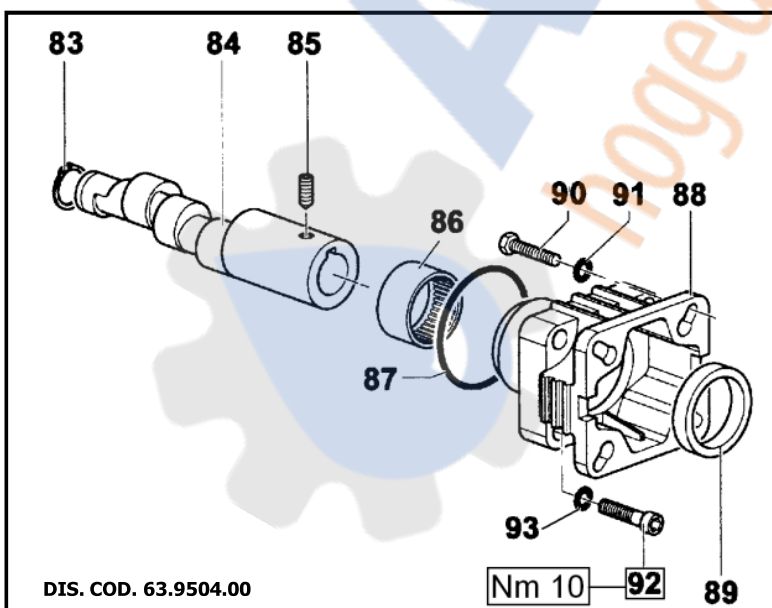
UH2011 – UH2013 - UH2014 – UH2016



POS	COD.	DESCRIZIONE - DESCRIPTION	NR
72	90.0635.00	Anello di fermo Ø 25 UNI 7435	1
73	63.0277.65	Albero C.6.5 – UH2011	1
	63.0280.65	Albero C.8 – UH2013	1
	63.0282.65	Albero C.9 – UH2014	1
	63.0284.65	Albero C.10 – UH2016	1
74	99.1790.00	Vite M6x6 UNI 5929	1
75	91.8568.00	Boccola a rullini	1
76	90.4097.00	OR Ø 55.56x3.56 (159)	1
77	10.0518.22	Flangia per motore a scoppio	1
78	90.1690.00	Anello rad. Ø 45x62x8	1
79	99.2755.00	Vite 5/16"x1"	4
	99.3346.00	Vite 3/8"x1"-1/4	4
80	96.7020.00	Rosetta Ø 8.4x15x1.5 UNI 1736	4
	96.7104.00	Rosetta Ø 10.5x16x1	4
81	99.1912.00	Vite M6x30 UNI 5931	4
82	96.6938.00	Rosetta Ø 6.4x10x0.7	4

VERSION C3/4" (for gasoline engines SAE J 609 type A ext.3)

UH2008 – UH2011 – UH2013



POS	COD.	DESCRIZIONE - DESCRIPTION	NR
83	90.0635.00	Anello di fermo Ø 25 UNI 7435	1
84	63.0262.65	Albero C.5 – UH2008	1
	63.0264.65	Albero C.6.5 – UH2011	1
	63.0266.65	Albero C.8 – UH2013	1
85	99.1790.00	Vite M6x6 UNI 5929	1
86	91.8568.00	Boccola a rullini	1
87	90.4097.00	OR Ø 55.56x3.56 (159)	1
88	10.0617.22	Flangia per motore a scoppio	1
89	90.1687.00	Anello rad. Ø 45x60x8	1
90	99.2730.00	Vite 5/16"x3/4"x24	4
91	96.7014.00	Rosetta Ø 8.4x13 0.8	4
92	99.1912.00	Vite M6x30 UNI 5931	4
93	96.6938.00	Rosetta Ø 6.4x10x0.7	4