

PROFI & SUPER PROFI Serie II Schlauchwagen

DE Montageanleitung

Vielen Dank, dass Sie sich für unseren Schlauchwagen PROFI Serie II entschieden haben. Von der Entwicklung über die Herstellung bis zum Service streben wir nach hochwertiger Qualität und Anwenderfreundlichkeit. Wir sind daher überzeugt, dass Sie über viele Jahre einen zuverlässigen Begleiter haben, der Ihnen die Arbeit erleichtert und Freude macht.

IT Istruzioni di montaggio

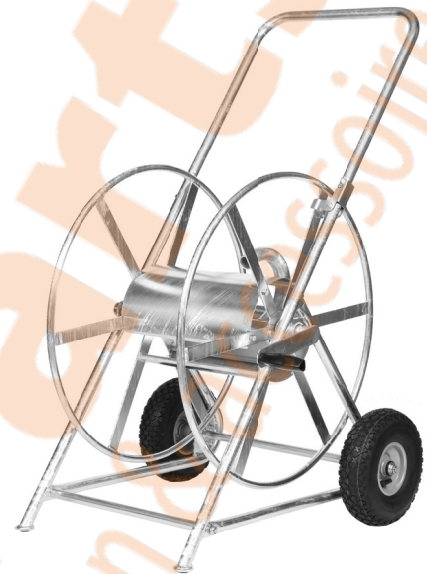
Molte grazie per avere scelto il nostro carrello avvolgitubo PROFI Serie II. Il nostro impegno è orientato alla massima qualità e alla soddisfazione del cliente, dallo sviluppo, alla produzione e fino all'assistenza. Siamo convinti che questo affidabile prodotto vi accompagnerà in modo soddisfacente per molti anni facilitando il vostro lavoro.

FR Instructions de montage

Merci d'avoir choisi notre chariot dévidoir PROFI Serie II. De la conception au service après-vente, en passant par la fabrication, nous insistons sur la bonne qualité et la facilité d'utilisation. Nous sommes donc convaincus que notre chariot vous servira de manière fiable durant de nombreuses années, vous facilitera le travail et vous le rendra agréable.

EN Assembly instructions

Thank you for choosing our hose cart PROFI Serie II. From the development to production up to the service, we strive for the highest quality and user friendliness. Therefore, we are convinced that you will enjoy this reliable companion for many years, which will make your work easier and more enjoyable.



DE Technische Daten

- Stahl feuerverzinkt
- 1" Wasseranschluss
- Arbeitsdruck: max. 25 bar
- Schlauchkapazitäten Profi II:
 - ø 16 mm (5/8") = 160 m
 - ø 19 mm (3/4") = 130 m
 - ø 25 mm (1") = 90 m
- Schlauchkapazitäten Super Profi II:
 - ø 16 mm (5/8") = 300 m
 - ø 19 mm (3/4") = 190 m
 - ø 25 mm (1") = 110 m

FR Données techniques

- galvanisé à chaud
- Raccord à pas de vis 1"
- Pression de travail: 25 bars max.
- Capacité de tuyau Profi II:
 - ø 16 mm (5/8") = 160 m
 - ø 19 mm (3/4") = 130 m
 - ø 25 mm (1") = 90 m
- Capacité de tuyau Super Profi II:
 - ø 16 mm (5/8") = 300 m
 - ø 19 mm (3/4") = 190 m
 - ø 25 mm (1") = 110 m

IT Dati tecnici

- Acciaio zincato a fuoco
- 1" attacco d'acqua
- Pressione massima di 25 bar
- Capacità del tubo Profi II:
 - ø 16 mm (5/8") = 160 m
 - ø 19 mm (3/4") = 130 m
 - ø 25 mm (1") = 90 m
- Capacità del tubo Super Profi II:
 - ø 16 mm (5/8") = 300 m
 - ø 19 mm (3/4") = 190 m
 - ø 25 mm (1") = 110 m

EN Technical data

- Steel hot-galvanised
- 1" water connection
- Suited for water pressure max. 25 bar
- Hose capacity Profi II:
 - ø 16 mm (5/8") = 160 m
 - ø 19 mm (3/4") = 130 m
 - ø 25 mm (1") = 90 m
- Hose capacity Super Profi II:
 - ø 16 mm (5/8") = 300 m
 - ø 19 mm (3/4") = 190 m
 - ø 25 mm (1") = 110 m

DE Hinweise zur Benutzung des PROFI Serie II

- Der PROFI Serie II wurde so gebaut, dass ein optimaler Durchfluss gewährleistet wird. Daher empfehlen wir den Einsatz von 1" Schläuchen. Sie erreichen dadurch kurze und kostengünstige Bewässerungszeiten.

- Bei Frostgefahr sollte der PROFI Serie II entleert werden, da durch hohe Innendrücke Schlauch sowie Schlauchwagen beschädigt werden könnten.

- Für einen geringen Rollwiderstand sollten die Luftäder gelegentlich auf optimalen Reifendruck geprüft und wenn nötig auf 2,5 bar nachgepumpt werden.

FR Remarques importantes lors de l'utilisation du PROFI Serie II

- Le PROFI Serie II a été conçu de manière à garantir un jet optimal. C'est la raison pour laquelle nous vous recommandons d'utiliser un tuyau de 1". Vous obtiendrez ainsi des temps d'arrosage plus courts et moins coûteux.

- En cas de gel, il est préférable de vider le tuyau du PROFI Serie II, car de fortes pressions internes, dans le tuyau et dans le chariot, peuvent provoquer des dommages.

- Pour une faible résistance au roulement, les pneus doivent occasionnellement être testés pour la pression optimale et si nécessaire pompés à 2,5 bar.

IT Avvertenze per l'uso di PROFI Serie II

- PROFI Serie II è stato costruito per garantire una portata ottimale. Raccomandiamo pertanto l'impiego di tubi —essibili da 1". In questo modo si otterranno reti di irrigazione corte e convenienti.

- In caso di gelo, PROFI Serie II dovrà essere scaricato per evitare che pressioni interne elevate danneggino tubo e carrello.

- Per una bassa resistenza al rotolamento, i pneumatici dovrebbero di tanto in tanto testati per la pressione ottimale e, se necessario, pompato in a 2,5 bar.

EN Instructions for using the PROFI Serie II

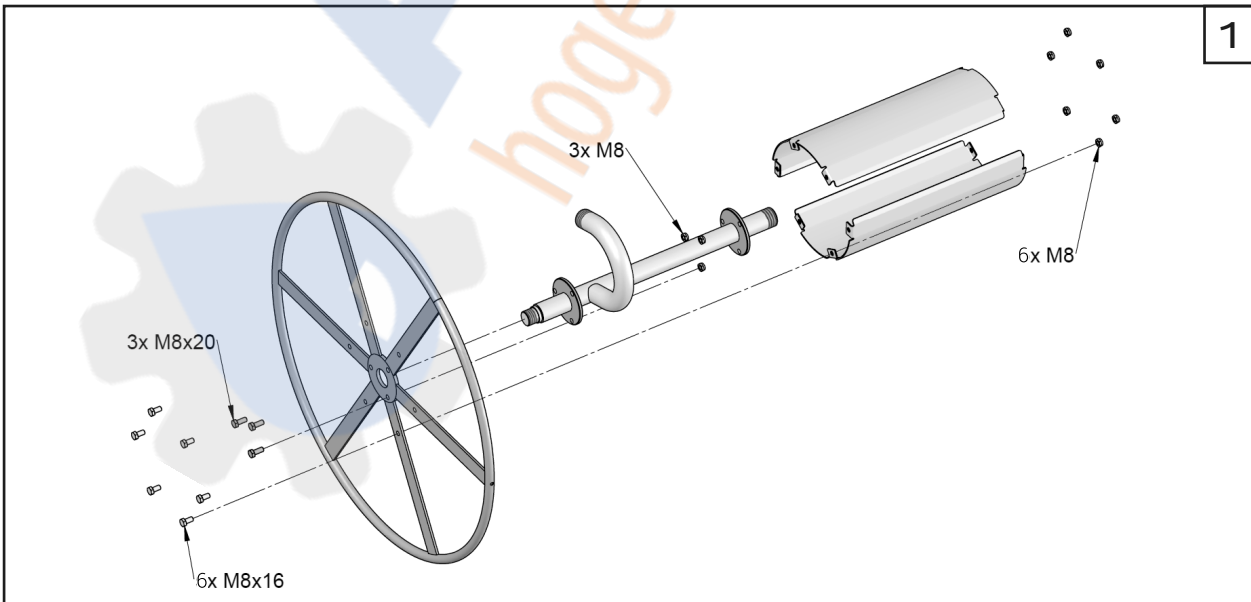
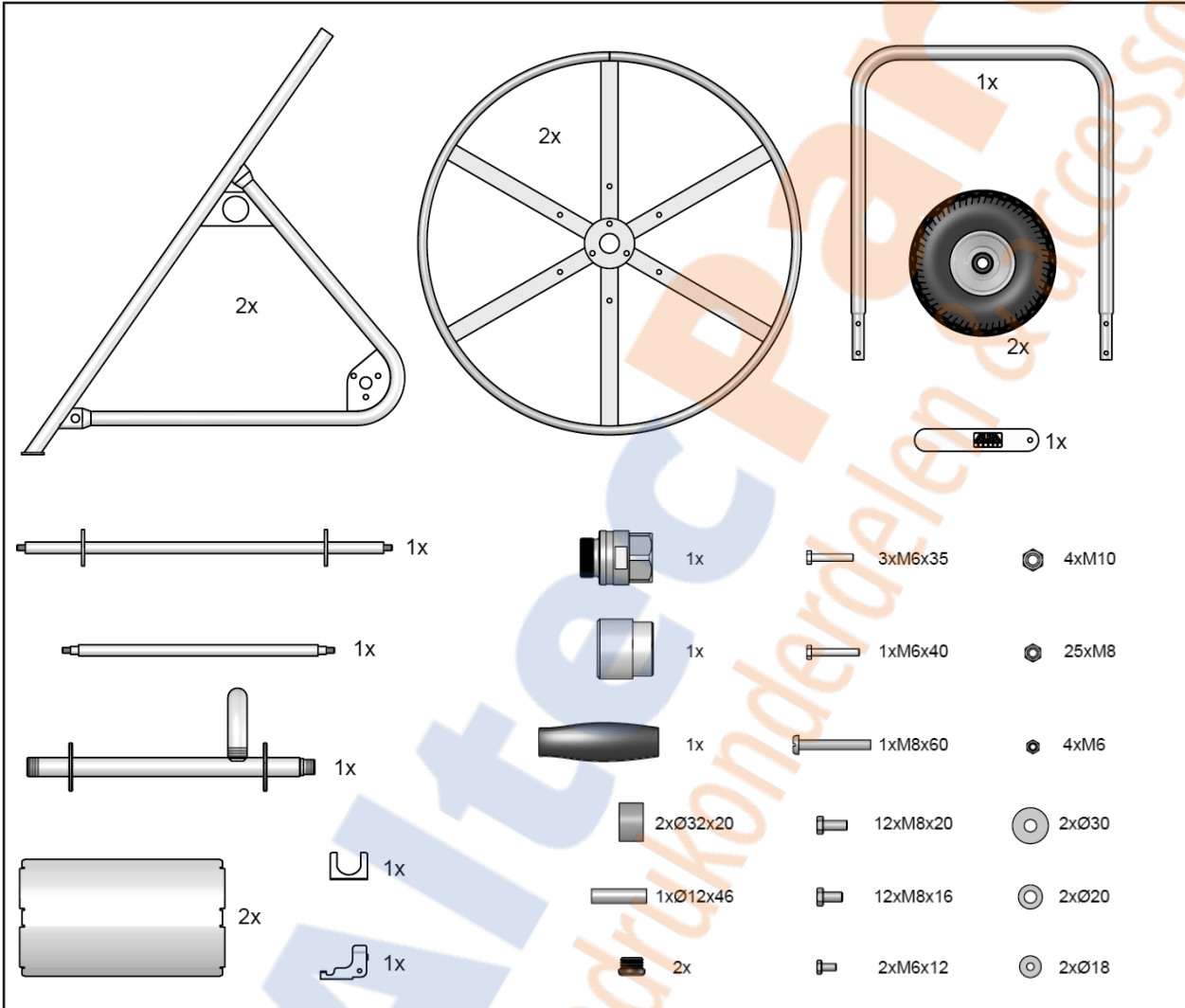
- the PROFI Serie II has been constructed to ensure an optimal water through-flow. For this purpose we recommend the use of a 1" hose. will then be able to achieve short and cost-effective watering.

- in case of possible freezing the hose should be voided as increased pressure inside the hose can cause damage to both the hose and cart.

- For a low rolling resistance, the pneumatic tires should occasionally be checked for optimum pressure and pumped to 2.5 bar if necessary.

PROFI & SUPER PROFI Serie II Schlauchwagen

Bauteile - Übersicht • Aperçu général des pièces de rechange • Componenti - Sondaggio • Summary of components



PROFI & SUPER PROFI Serie II Schlauchwagen

