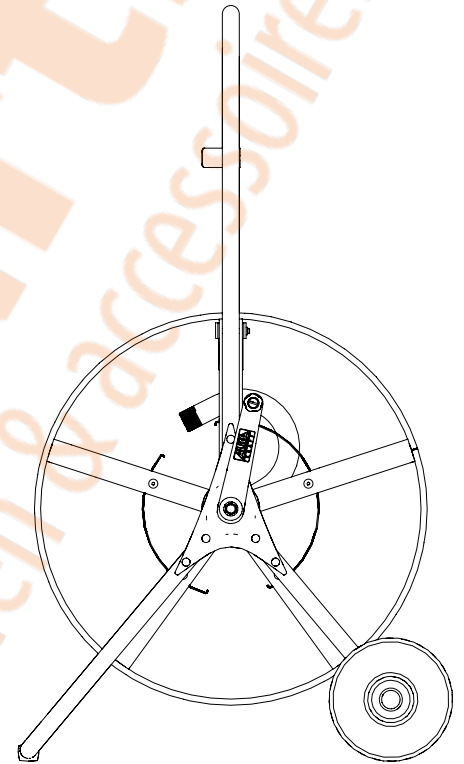
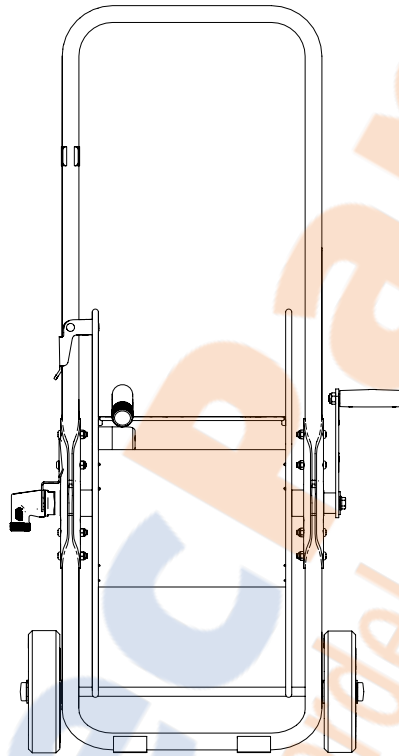
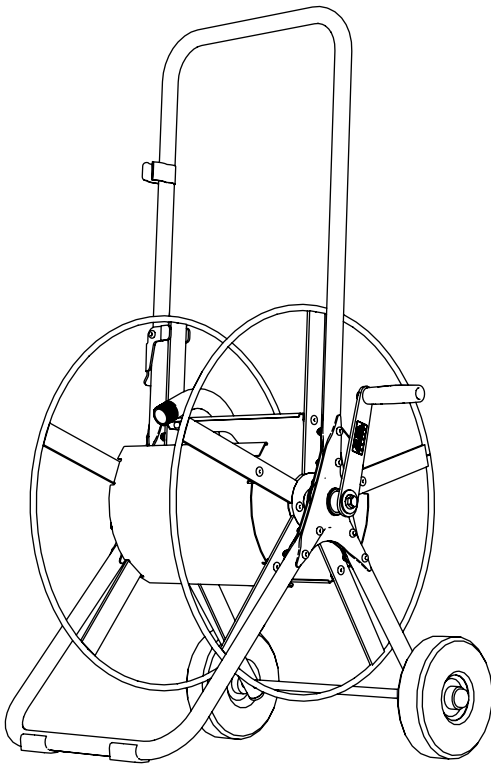


# ROYAL SERIE II

Art. No. 24112



## DE Technische Daten

- Stahl galvanisch verzinkt
- 3/4" Wasseranschluss
- Mit Haspelblockierung
- Arbeitsdruck: max. 25 bar
- Gewicht ohne Schlauch: 12 kg
- Schlauchkapazitäten:
  - ø 13 mm (1/2") = 100 m
  - ø 16 mm (5/8") = 80 m
  - ø 19 mm (3/4") = 50 m
- Bei Frostgefahr komplett entleeren

## FR Données techniques

- acier galvanisé
- Raccord à pas de vis 3/4"
- Avec blocage du tambour
- Pression de travail: 25 bar max.
- Poids sans tuyau: 12 kg
- Capacité de tuyau:
  - ø 13 mm (1/2") = 100 m
  - ø 16 mm (5/8") = 80 m
  - ø 19 mm (3/4") = 50 m
- En cas de gel, il est préférable de vider le tuyau

## IT Dati tecnici

- Acciaio zincato galvanicamente
- 3/4" attacco d'acqua
- Con bloccaggio di arcolaio
- Pressione massima di 25 bar
- Peso senza tubo: 12 kg
- Capacità del tubo:
  - ø 13 mm (1/2") = 100 m
  - ø 16 mm (5/8") = 80 m
  - ø 19 mm (3/4") = 50 m
- Svuotare completamente se sussiste il rischio di gelo

## EN Technical data

- Steel electro-galvanised
- 3/4" water connection
- With reel locking
- max. 25 bar water pressure
- Weight without hose: 12 kg
- Hose capacity:
  - ø 13 mm (1/2") = 100 m
  - ø 16 mm (5/8") = 80 m
  - ø 19 mm (3/4") = 50 m
- in case of possible freezing the hose should be voided



## DE Ersatzteile

Ersatzteilliste finden Sie direkt unter:  
[www.alba-krapf.ch/service/](http://www.alba-krapf.ch/service/)

## FR Pièces de rechange

Vous trouverez une liste de pièces détachées directement sous:  
[www.alba-krapf.ch/fr/service/](http://www.alba-krapf.ch/fr/service/)

## IT Pezzi di ricambio

Troverai un elenco delle parti di ricambio direttamente sotto:  
[www.alba-krapf.ch/service/](http://www.alba-krapf.ch/service/)

## EN Spars parts

You will find the spare parts list directly under:  
[www.alba-krapf.ch/en/spare-parts/](http://www.alba-krapf.ch/en/spare-parts/)



## DE Benötigtes Werkzeug

## FR Outils nécessaires

## IT Atrezzi necessari

## EN tools needed



S4



M10 & M13



# ROYAL SERIE II

Art. No. 24112

