

J3-Serie

Elektroschwenkantrieb Modell 20

Kompakter Antrieb zum Steuern und Regeln von Armaturen.
Normgerechter Aufbau nach ISO 5211/DIN 3337.

Spannungsbereiche:

L (-0%/+5%) 12–24V AC/DC
(unterer Spannungsbereich)

H (+/-5%) 85-240 V AC/DC
(oberer Spannungsbereich)

Laufzeit s/90°(+/-10%): 11 s

Losbrechdrehmoment: 25 Nm

Arbeitsdrehmoment: 20 Nm

Einschaltdauer [ED]: 75%

Schutzart: IP65

Temperaturbereich: -20°C bis +70°C

Flansch: Multiflansch F03/F04/F05

Aufnahme 9, 11 oder 14 mm Achtkant

Anschluss: DIN 43650 ISO 4400 C-192/C-193

Gehäuse: Nylon (PA 6)

Gewicht: 1,4 kg



Die Vorteile auf einem Blick:

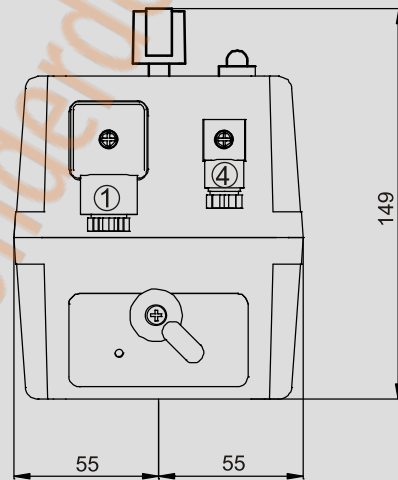
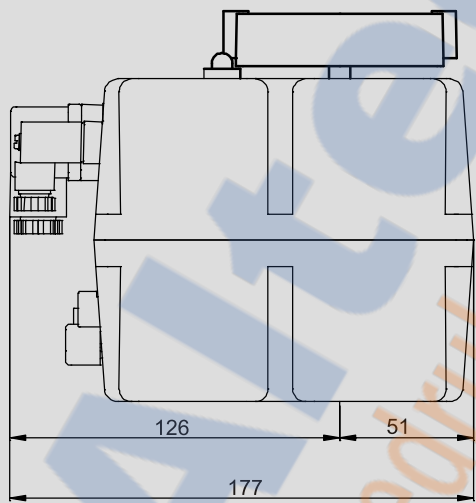
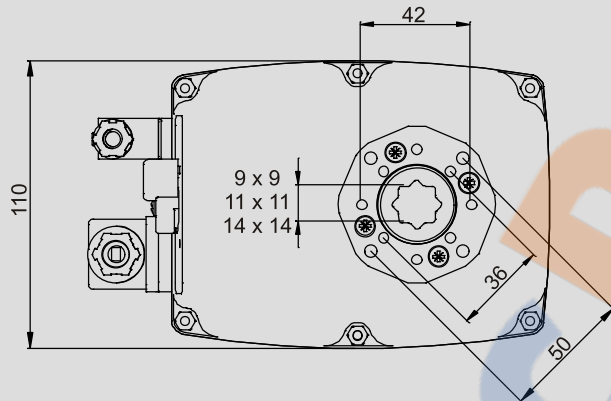
- ETL (elektronische Drehmomentbegrenzung)
- AVS (automatische Spannungserkennung)
- ATC (automatische Temperaturreglung) interne Schaltraumheizung zur Vermeidung von Kondensation
- mechanische Entsperrung
- fest installierte Handnotbetätigung
- zwei integrierte, potentialfreie Mikroschalter für Stellungsrückmeldung

Optionen / Zubehör:

Schwenkwinkel 0°-180°, 0°-90°-180° (andere Winkel möglich), Potentiometer (wahlweise 1K, 5K oder 10K)
Akkusicherheitspack/BSR, Positioniersystem/DPS (wahlweise 0-10V oder 4-20mA, Ein- und Ausgang)

J3-Serie

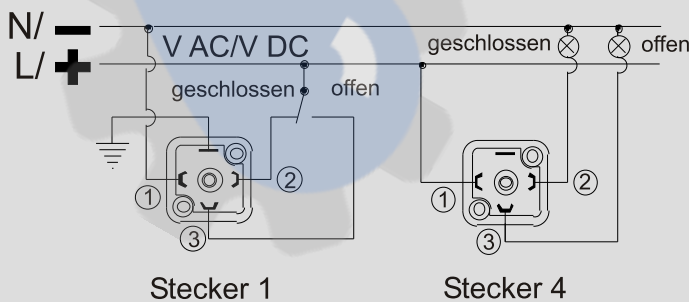
Elektroschwenkantrieb Modell 20



Bitte beachten Sie unser umfangreiches Aufbauzubehör.

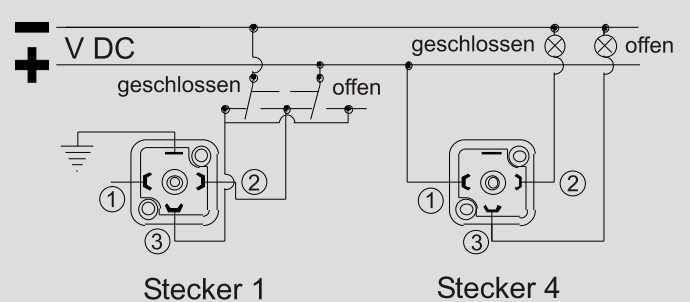
J3 Standard

AC/DC 3 Drahtbeschaltung



J3 Standard

alternativ
DC 2 Drahtbeschaltung



Technische Änderungen vorbehalten.