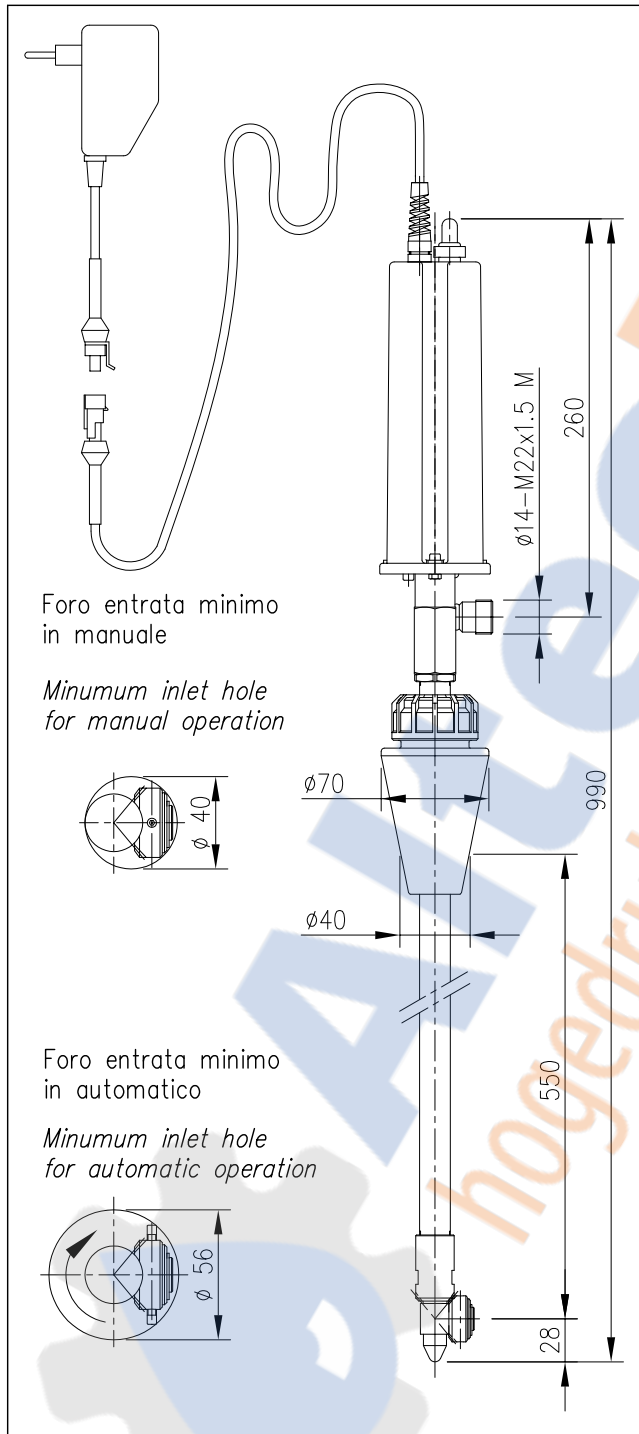


	EQUIPAGGIAMENTI TECNICI LAVAGGIO	TESTINE ROTANTI MOD. M21E		
			12.9411.00	20/12/05

M21E 25.4300.00 (I)
 25.4300.24 (AUS)
 25.4300.60 (USA)
 25.4300.62 (J)

MANUALE D'ISTRUZIONE
 GENERAL INTRUCTION BOOK



Foro entrata minimo
 in manuale

Minum inlet hole
 for manual operation

Foro entrata minimo
 in automatico

Minum inlet hole
 for automatic operation

TESTINA ELETTRICA PULIZIA CISTERNE

- Lavaggio superfici interne di contenitori e serbatoi.
- Portata ridotta, alta pressione, elevata forza di impatto.
- Copertura orbitale completa degli interni.
- Minimo ingombro radiale che ne permette l'introduzione attraverso passaggi ridotti.
- Alimentazione elettrica a bassa tensione.
- Costruzione in acciaio inox.
- Idonea per impiego settore alimentare.

ATTENZIONE !

- La Testina STANDARD è fornita di guarnizioni (DINAMICHE) in PTFE + O-Ring EPDM.
- Lubrificare esclusivamente con GRASSO SILICONICO codice: 14.6552.00
- Per l'utilizzo di liquidi detergenti, additivi chimici ecc. non compatibili con le guarnizioni standard è indispensabile contattare il nostro UFFICIO TECNICO.
- A richiesta le guarnizioni (DINAMICHE) O-RING sono disponibili anche in diverso materiale, NBR-FFKM(kalrez)-FKM(viton).

ELECTRIC TANK CLEANING HEAD

- Cleaning of interior surfaces of tanks and drums.
- Reduced flow, high pressure, high cleaning impact.
- Complete orbital coverage of all interior surfaces.
- Small spray turret that fits through reduced tank opening.
- Low tension electric power.
- Stainless steel construction.
- Suitable for utilization in food industry.

ATTENTION !

- The STANDARD Tank cleaning head is supplied with seals (DYNAMIC) in PTFE + O-Ring EPDM.
- Lubricate ONLY with SILICONE GREASE P/N: 14.6552.00
- For use with Detergent liquid, Chemical additives etc that are not compatible with the standard seals, it is essential to contact our TECHNICAL OFFICE for further information.
- On request, the O-RING seals (DYNAMIC) are available in different materials such as NBR-FFKM(kalrez)-FKM(viton).

ATTENZIONE: NON UTILIZZARE
 L'APPARECCHIO PRIMA DI AVER LETTO
 QUESTO MANUALE DI ISTRUZIONE

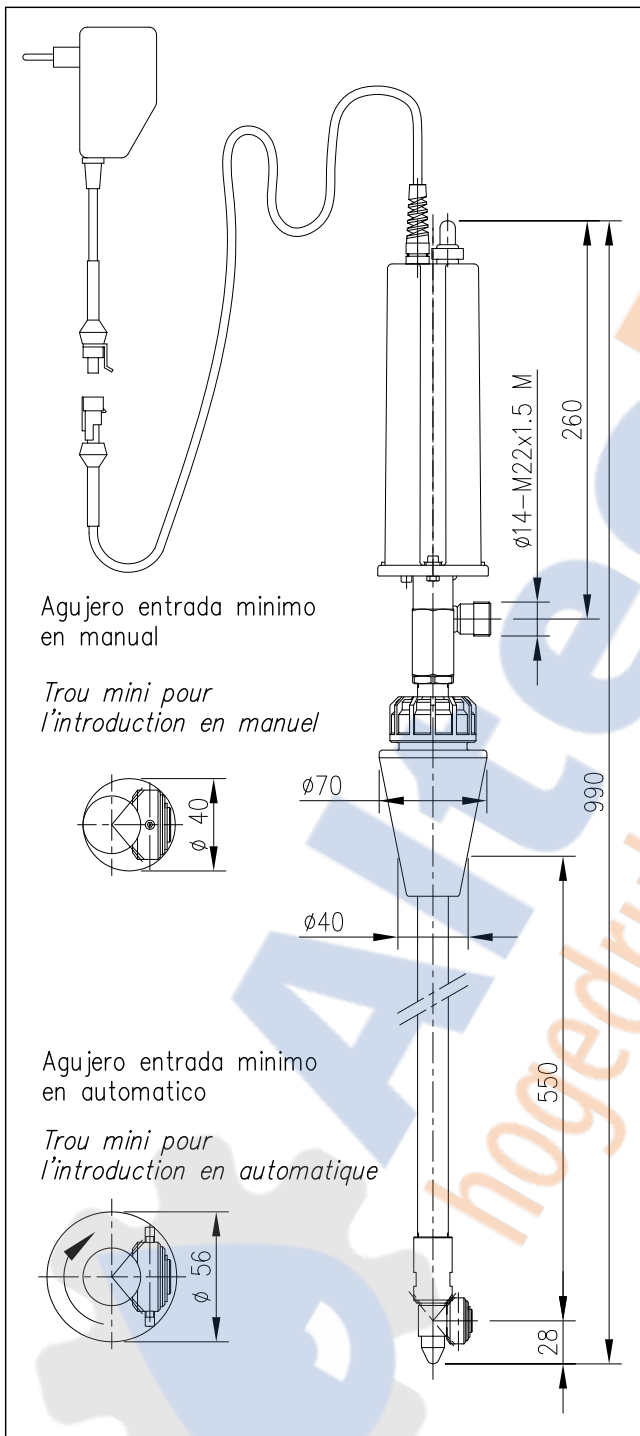
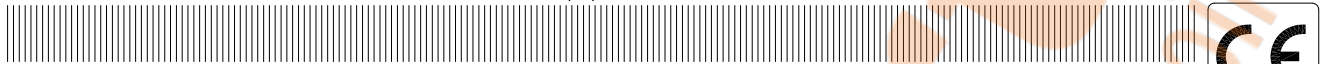
CAUTION: DO NOT USE THE
 CLEANING HEAD BEFORE HAVING READ
 THE INSTRUCTION BOOK

	EQUIPAGGIAMENTI TECNICI LAVAGGIO	CABEZALES ROTANTES TÊTE TOURNANTE MOD. M21E	(E) (F)	4 11
				20/12/05

M21E

25.4300.00 (I)
 25.4300.24 (AUS)
 25.4300.60 (USA)
 25.4300.62 (J)

MANUAL DE INSTRUCCIÓN
 MANUEL D'UTILISATION



CABEZAL ELECTRICO POR LA LIMPIEZA DE CONTENEDORES

- Cabezal por el lavado superficies internas de contenedores y depósitos.
- Caudal reducto, alta presión, elevada fuerza de impacto.
- Cobertura orbital completa de los interiores.
- Dimensiones reducidas de la parte porta-boquilla para permitir el lavado de contenedores con pequeñas bocas de paso.
- Alimentación eléctrica a baja tensión.
- Construcción en acero inox AISI 304.
- Idónea por la utilización en el sector alimentario.

ATENCIÓN !

- El cabezal ESTÁNDAR está equipado de guarniciones (DINÁMICAS) en PTFE + EDPM.
- Lubricar exclusivamente con GRASA SILICÓNICA código: 14.6552.00
- Para la utilización de líquidos detergentes, aditivos químicos etc. no compatibles con las guarniciones estándar es indispensable de contactar nuestra OFICINA TÉCNICA.
- Contra demanda las guarniciones (DINÁMICAS) ANILLOS TÓRICOS están aun disponibles en otros materiales: NBR-FFKM (kalrez), FKM (viton).
- Las guarniciones (STÁTICAS) son en FKM (viton).

TÊTE ÉLECTRIQUE POUR NETTOYAGE DES CITERNES

- Tête pour le nettoyage des surfaces intérieures de réservoirs et récipients.
- Bas débit, haute pression = puissance de nettoyage élevée.
- Couverture orbitale complète des surfaces intérieures.
- Dimensions réduites de la partie porte-buses, ce qui permet un nettoyage de récipients avec petits trous de passage.
- Alimentation électrique à basse tension.
- Construction en inox AISI 304.
- Adéquate pour utilisation dans l'industrie alimentaire.

ATTENTION !

- La tête de lavage STANDARD est douée de joints (DYNAMIQUES) en PTFE + EDPM.
- Lubrifiez exclusivement avec de la GRAISSE SILICONIQUE référence: 14.6552.00
- Pour l'utilisation de liquides détergents, additifs chimiques etc. non compatibles avec les joints standard il est indispensable de contacter notre SERVICE TECHNIQUE.
- Sur demande les JOINTS TORIQUES (DYNAMIQUES) sont disponibles en d'autres matériels, à savoir: NBR, FFKM (kalrez), FKM (viton).
- Les joints (STATIQUES) sont en FKM (viton).

ATENCIÓN : NO UTILISAR EL APARATO ANTES DE HABER LEÍDO ESTE MANUAL DE INSTRUCCIÓN

ATTENTION : N'UTILISEZ PAS L'APPAREIL AVANT D'AVOIR LU CE MANUEL D'UTILISATION

CARATTERISTICHE TECNICHE TECHNICAL SPECIFICATIONS

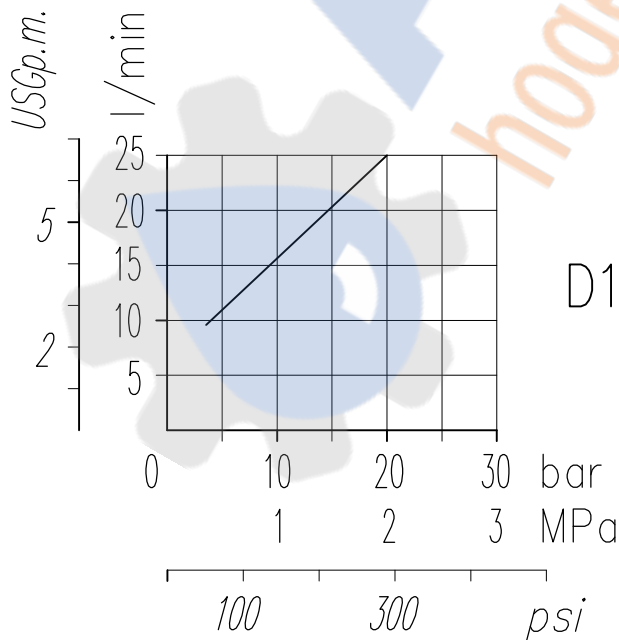
M21E



- PRESSIONE NOMINALE <i>RATED PRESSURE</i>	220 bar – 22 MPa (3200 psi)
- PRESSIONE CONSENTITA <i>PERMISSIBLE PRESSURE</i>	250 bar – 25 MPa (3650 psi)
- PORTATA MASSIMA <i>MAX FLOW RATE</i>	21 l/min (5.5 USGp.m.)
- TEMPERATURA MASSIMA ACQUA <i>MAX WORKING TEMPERATURE</i>	90 °C (195°F)
- PESO <i>WEIGHT</i>	3.2 Kg
- FREQUENZA ROTAZIONE ASSE PRINCIPALE <i>MAIN AXIS ROTATING SPEED</i>	14 RPM
- ATTACCO ALIMENTAZIONE ACQUA <i>INLET CONNECTION SIZE</i>	ø14–M22x1.5 M (A)
- ATTACCO UGELLI N°2 <i>NOZZLES CONNECTION N°2</i>	M4
- TEMPO PER UN CICLO COMPLETO DI LAVAGGIO <i>TIME FOR A COMPLETE CLEANING CYCLE</i>	2 min
- MOTORE ELETTRICO: <i>ELECTRIC MOTOR:</i>	8W – 12V.cc
- ALIMENTATORE: <i>POWER SUPPLY:</i>	25.4300.00 – 230V–50Hz/12V.cc–1A 25.4300.24 – 240V–50Hz/12V.cc–1A 25.4300.60 – 110V–60Hz/12V.cc–0.8A 25.4300.62 – 100V–60Hz/12V.cc–1A
-LUNGHEZZA CAVO ALIMENTAZIONE: <i>POWER CABLE LENGTH</i>	10 m
- TENUTE (N.B. USARE SOLO GRASSO AL SILICONE codice: 14.6552.00) <i>SEALS (N.B. USE P/N: 14.6552.00 SILICONE GREASE ONLY)</i>	EPDM+PTFE

CADUTA DI PRESSIONE IN FUNZIONE DELLA PORTATA

LOSS OF PRESSURE IN RELATION TO FLOW



D2

UGELLI – NOZZLES

codice	D(mm)	l/min(100bar)	F.P.
* 80.0350.51	1.00	4.6	02
25.1191.51	1.05	5	023
* 80.0351.51	1.10	5.6	025
25.1192.51	1.15	6.1	027
* 80.0352.51	1.20	6.7	03
25.1193.51	1.25	7.1	032
* 80.0353.51	1.30	7.8	035
25.1098.51	1.35	8.4	037
* 80.0354.51	1.40	9.1	04
25.1194.51	1.45	9.7	043
25.1095.51	1.50	10.3	045
25.1195.51	1.55	11.2	05
25.1196.51	1.60	12	053
25.1197.51	1.62	12.6	055
25.1186.51	1.66	13.7	06
25.1198.51	1.72	14.8	065
25.1199.51	1.8	16	07
25.1085.51	2.00	18.2	08

* Ugelli forniti di serie (tipo corto)
* Standard nozzles supplied (short type) 11–2

CARACTERISTICAS TECNICAS CARACTERISTIQUES TECHNIQUES

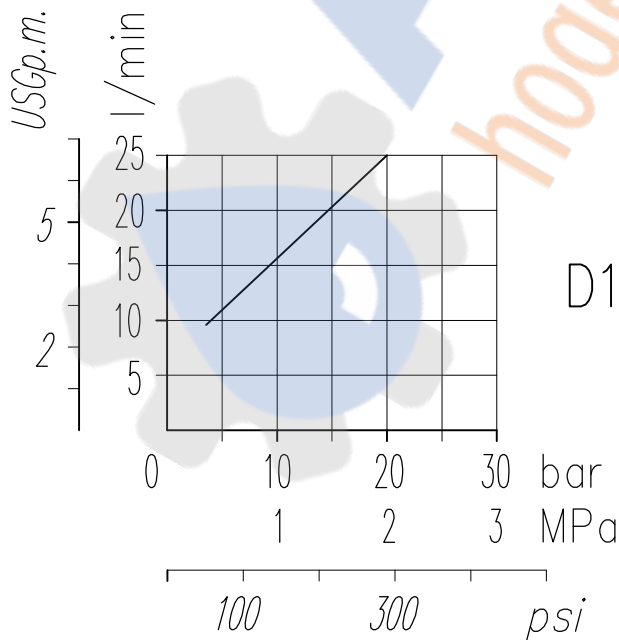
M21E



- PRESION NOMINAL <i>PRESION ASSIGNEE</i>	220 bar – 22 MPa (3200 psi)
- PRESION CONSENTIDA <i>PRESION ADMISSIBLE</i>	250 bar – 25 MPa (3650 psi)
- CAUDAL MAXIMO <i>DEBIT MAXI</i>	21 l/min (5.5 USGp.m.)
- TEMPERATURA MAXIMA AGUA <i>TEMPERATURE MAXI EAU</i>	90 °C (195°F)
- PESO <i>POIDS</i>	3.2 Kg
- FRECUENCIA ROTACION CAÑA PRINCIPAL <i>VITESSE DE ROTATION SUR L'AXE PRINCIPAL</i>	14 RPM
- ENCHUFE ALIMENTACION AGUA <i>CONNECTION ALIMENTATION EAU</i>	∅14–M22x1.5 M (A)
- JUNTA BOQUILLAS N° 2 <i>CONNECTION BUSES (N°2)</i>	M4
- TIEMPO DE UN CICLO COMPLETO DE LAVADO <i>TEMPS POUR UN CYCLE COMPLET DE NETTOYAGE</i>	2 min
- MOTOR ELECTRICO: <i>MOTEUR ELECTRIQUE:</i>	8W – 12V.cc
- ALIMENTACION: <i>ALIMENTATEUR:</i>	25.4300.00 – 230V–50Hz/12V.cc–1A 25.4300.24 – 240V–50Hz/12V.cc–1A 25.4300.60 – 110V–60Hz/12V.cc–0.8A 25.4300.62 – 100V–60Hz/12V.cc–1A
- LONGITUD MANGUERA DE ALIMENTACION: <i>LONGUEUR CABLE ALIMENTATION:</i>	10 m
- CAPACIDAD (EMPLEAR SOLO GRASO SILICONA código: 14.6552.00) <i>JOINTS (N.B. UTILISER SEULEMENT GRAS AU SILICONE référence: 14.6552.00)</i>	EPDM+PTFE

CAIDA DE PRESION EN FUNCION DEL CAUDAL

CHUTE DE PRESION PAR RAPPORT AU DEBIT



D2

UGELLI – NOZZLES

	Código référence	D(mm)	l/min(100bar)	F.P.
*	80.0350.51	1.00	4.6	02
	25.1191.51	1.05	5	023
*	80.0351.51	1.10	5.6	025
	25.1192.51	1.15	6.1	027
*	80.0352.51	1.20	6.7	03
	25.1193.51	1.25	7.1	032
*	80.0353.51	1.30	7.8	035
	25.1098.51	1.35	8.4	037
*	80.0354.51	1.40	9.1	04
	25.1194.51	1.45	9.7	043
	25.1095.51	1.50	10.3	045
	25.1195.51	1.55	11.2	05
	25.1196.51	1.60	12	053
	25.1197.51	1.62	12.6	055
	25.1186.51	1.66	13.7	06
	25.1198.51	1.72	14.8	065
	25.1199.51	1.8	16	07
	25.1085.51	2.00	18.2	08

* Boquillas provistas de serie (tipo corto)
* Buses fournies de série (type court)



SCELTA INDICATIVA FATTORE DI PORTATA N°2 UGELLI
 INDICATIVE CHOICE OF FLOW FACTOR N°2 NOZZLES

PRESSIONE bar – MPa – PRESSURE PSI

PORTATA POMPA l/min – PUMP FLOW USGp.m.

21						215	180	155	130	110	100	85
5,5						21.5 3150	18 2600	15.5 2250	13 1900	11 1600	10 1450	8.5 1200
20						195	160	140	120	105	90	75
5,3						19.5 2850	16 2300	14 2050	12 1750	10.5 1500	9 1300	7.5 1100
19					200	175	145	125	105	95	85	70
5					20 2900	17.5 2550	14.5 2100	12.5 1800	10.5 1500	9.5 1350	8.5 1200	7 1000
18				215	180	160	130	110	95	85	75	60
4,8				21.5 3150	18 2600	16 2300	13 1900	11 1600	9.5 1350	8.5 1200	7.5 1100	6 870
17				190	160	140	115	100	85	75	65	55
4,5				19 2750	16 2300	14 2050	11.5 1700	10 1450	8.5 1200	7.5 1100	6.5 950	5.5 800
16		200	170	140	125	105	90	75	65	55	50	
4,2		20 2900	17 2450	14 2050	12.5 1800	10.5 1500	9 1300	7.5 1100	6.5 950	5.5 800	5 725	
15		175	150	125	110	90	75	65	55	50		
4		17.5 2550	15 2200	12.5 1800	11 1600	9 1300	7.5 1100	6.5 950	5.5 800	5 725		
14		195	155	130	105	95	80	65	55	50		
3,7		19.5 2850	15.5 2250	13 1900	10.5 1500	9.5 1350	8 1150	6.5 950	5.5 800	5 725		
13	195	165	130	110	90	80	65	55	50			
3,4	19.5 2850	16.5 2400	13 1900	11 1600	9 1300	8 1150	6.5 950	5.5 800	5 725			
12	170	140	110	95	80	70	55	50				
3,2	17 2450	14 2050	11 1600	9.5 1350	8 1150	7 1000	5.5 800	5 725				
11	140	120	95	80	65	60						
2,9	14 2050	12 1750	9.5 1350	8 1150	6.5 950	6 870						

FATTORE PORTATA N°1 UGELLO	*	*	*	*	*	*	*	*	*			
FLOW FACTOR N°1 NOZZLE	02	023	025	027	03	032	035	037	04	043	045	05
N° UGELLI DA MONTARE	2	2	2	2	2	2	2	2	2	2	2	2
N° OF NOZZLES TO BE FITTED	2	2	2	2	2	2	2	2	2	2	2	2

* UGELLI DISPONIBILI TIPO CORTO
 * NOZZLES AVAILABLE SHORT TYPE

N.B. E' OBBLIGATORIO MONTARE N°2 UGELLI AVENTI LO STESSO FATTORE DI PORTATA
 N.B. IT IS MANDATORY TO FIT 2 NOZZLES HAVING THE SAME FLOW FACTOR

ELECCION INDICATIVA DEL FACTOR DE CAUDAL NR. 2 BOQUILLAS
CHOIX INDICATIF DIMENSIONS BUSES (N° 2 BUSES)

PRESION bar – MPa – *PRESSION bar*

CAUDAL BOMBA l/m – DÉBIT POMPE l/min

21 5,5						215 21.5 3150	180 18 2600	155 15.5 2250	130 13 1900	110 11 1600	100 10 1450	85 8.5 1200
20 5,3						195 19.5 2850	160 16 2300	140 14 2050	120 12 1750	105 10.5 1500	90 9 1300	75 7.5 1100
19 5					200 20 2900	175 17.5 2550	145 14.5 2100	125 12.5 1800	105 10.5 1500	95 9.5 1350	85 8.5 1200	70 7 1000
18 4,8				215 21.5 3150	180 18 2600	160 16 2300	130 13 1900	110 11 1600	95 9.5 1350	85 8.5 1200	75 7.5 1100	60 6 870
17 4,5				190 19 2750	160 16 2300	140 14 2050	115 11.5 1700	100 10 1450	85 8.5 1200	75 7.5 1100	65 6.5 950	55 5.5 800
16 4,2			200 20 2900	170 17 2450	140 14 2050	125 12.5 1800	105 10.5 1500	90 9 1300	75 7.5 1100	65 6.5 950	60 6 870	50 5 725
15 4			175 17.5 2550	150 15 2200	125 12.5 1800	110 11 1600	90 9 1300	75 7.5 1100	65 6.5 950	55 5.5 800	50 5 725	
14 3,7		195 19.5 2850	155 15.5 2250	130 13 1900	105 10.5 1500	95 9.5 1350	80 8 1150	65 6.5 950	55 5.5 800	50 5 725		
13 3,4	195 19.5 2850	165 16.5 2400	130 13 1900	110 11 1600	90 9 1300	80 8 1150	65 6.5 950	55 5.5 800	50 5 725			
12 3,2	170 17 2450	140 14 2050	110 11 1600	95 9.5 1350	80 8 1150	70 7 1000	55 5.5 800	50 5 725				
11 2,9	140 14 2050	120 12 1750	95 9.5 1350	80 8 1150	65 6.5 950	60 6 870						

FACTOR CAUDAL NR. 1 BOQUILLA	*	*	*	*	*	*	*	*	*			
DIMENSION BUSE N° 1 BUSE	02	023	025	027	03	032	035	037	04	043	045	05
NR. BOQUILLA A MONTAR N° BUSES À INSTALLER	2	2	2	2	2	2	2	2	2	2	2	2

* BOQUILLAS DISPONIBLES TIPO CORTO

* BUSES TYPE COURT DISPONIBLES

N.B. ES OBLIGATORIO MONTAR NR. 2 BOQUILLAS CON EL MISMO FACTOR DE CAUDAL

N.B. IL FAUT MONTER N° 2 BUSES DE DIMENSIONS ÉGALES

ATTENZIONE !

La TESTINA viene messa in rotazione dal gruppo Moto riduttore elettrico posto all'estremità superiore che conferisce una coppia elevata in uscita, evitare eventuali bloccaggi della rotazione da parte di corpi estranei.

UTILIZZO

La TESTINA è costruita per funzionare con acqua fino a 90°C, additivata con detersivi o disinfettanti di uso generico. In caso di utilizzo con liquidi particolari (diversa viscosità, forte aggressività chimica o altro) consultare il nostro Ufficio Tecnico.

Utilizzare la TESTINA sempre entro i limiti di Pressione, Temperatura, Tensione previsti nelle CARATTERISTICHE TECNICHE di questo manuale.

INSTALLAZIONE

Al fine di prevenire possibili danni alle persone ed alle cose, la TESTINA deve essere collegata ad un circuito di Pressione, in genere alimentato da Pompe a pistoncini, Idropultrici e simili, dotato di tutti gli organi di sicurezza e controllo (come Valvole di sicurezza, di regolazione etc.), previsti dalle normative vigenti per tali apparecchi.

Per il collegamento utilizzare un tubo flessibile di adeguata sezione e resistenza, evitando il più possibile strozzature e brusche variazioni di direzione per contenere le cadute di pressione.

La TESTINA deve essere ancorata saldamente all'imboccatura del serbatoio o ad apposito sostegno, gli ugelli si devono trovare possibilmente al centro del serbatoio ed equidistanti dalle pareti.

SCELTA DEGLI UGELLI

Gli Ugelli (in numero di due) del tipo da lavaggio in alta pressione con getto rettilineo, dovranno essere adeguati alla Portata ed alla Pressione alle quali si intende operare (vedi D2), tenendo presente che il valore della Pressione da considerare nella scelta è quello che si ottiene sottraendo dal valore di Pressione nella pompa il valore della Caduta di Pressione determinata dalla linea di mandata e dalla TESTINA.

Quest'ultimo valore può essere ricavato dal diagramma D1 di questo manuale.

FUNZIONAMENTO

La TESTINA viene messa in rotazione dal gruppo Moto riduttore elettrico posto all'estremità superiore, alimentato a bassa Tensione (24V.cc) per una totale sicurezza.

Per un lavaggio accurato si consigliano almeno 3 cicli completi.

FILTRAGGIO

Il liquido inviato dal sistema alla testina va filtrato per impedire a corpi estranei di entrare, causa un cattivo funzionamento e di conseguenza interventi di manutenzione più frequenti, il grado di filtraggio consigliato è almeno **300 micron**.

MANUTENZIONE

Giornalmente dopo l'utilizzo normale eseguire un lavaggio interno della testina alimentandola con acqua pulita senza additivi.

Eseguire un controllo interno dopo 100 ore di lavoro per verificare le condizioni dei particolari interni (ingranaggi, cuscinetti, guarnizioni dinamiche). La scelta errata del materiale dell'OR (guarnizioni dinamiche), causa un funzionamento anomalo e un rapido deterioramento di questi particolari, in presenza di alterazioni dimensionali (**Rigonfiamento**) delle guarnizioni dinamiche (OR+PTFE).

Controllare la compatibilità dell'OR con i liquidi utilizzati, qualora non siano compatibili, contattare il nostro UFFICIO TECNICO.

Eseguire un controllo interno ogni 300÷400 ore di lavoro, per verificare l'eventuale usura dei particolari interni. Si consiglia la sostituzione delle guarnizioni dinamiche (pos.4) verificando preventivamente che le superfici di scorrimento siano in buono stato; se usurate **sostituire**.

Verificare inoltre le condizioni degli ingranaggi; **se danneggiati sostituire**.

Utilizzare esclusivamente ricambi originali 'PA'.

Nelle zone e nei periodi dell'anno a rischio di gelo accertarsi, a fine lavoro, del completo svuotamento della TESTINA.

Lubrificare **solo** con grasso **SILICONICO codice: 14.6552.00**, **NON UTILIZZARE GRASSO O OLIO A BASE MINERALE, PENA LA ROTTURA DEGLI ORGANI INTERNI.**

AVVERTENZE SULLA SICUREZZA

- I getti di alta pressione possono essere pericolosi se soggetti ad uso non corretto. Il getto non deve essere diretto verso persone o apparecchiature elettriche sotto tensione.
- Accertarsi che l'impianto di pompaggio sia dotato di una Valvola di sicurezza idonea alle prestazioni richieste.
- Per garantire la sicurezza dell'apparecchio usare solamente parti di ricambio originali PA o da essa approvati.
- Condotti per alta pressione, giunti e collegamenti sono importanti ai fini della sicurezza dell'apparecchio.
- Usate solo condotti, giunti e collegamenti correttamente dimensionati e garantiti dal costruttore.

- | |
|--|
| <ul style="list-style-type: none">- METTERE IN FUNZIONE LA TESTINA SOLO DOPO AVERLA INSERITA E BLOCCATA AL SERBATOIO.- TOGLIERE LA TESTINA DAL SERBATOIO SOLO DOPO AVERE DISINSERITA LA ROTAZIONE E L'ALIMENTAZIONE DEL LIQUIDO DI LAVAGGIO.- CON L'UTILIZZO DI LIQUIDO DI LAVAGGIO CALDO NON TOCCARE LE PARTI METALLICHE. |
|--|

NORMATIVA

Le Testine oggetto del presente manuale hanno la marcatura CE, in quanto rispondenti alla Direttiva EMC 89/336 CEE, 92/31 CEE, 93/68 CEE ed alle norme applicate EN 55014, EN 55104, EN 61000-3-2, EN 61000-3-3.

ATTENTION !

The cleaning head is placed in rotation by an electric gear motor set positioned on the upper point that gives a high torque on exit. Avoid possible jamming of the rotation from excess material.

UTILIZATION

This cleaning head is designed to be used with water up to 90° C - 194°F, mixed with detergents or disinfectants of general use. Before using specific liquids (high viscosity, very aggressive chemicals or else) consult our technical department. Make sure the equipment is always used within the limits (Pressure, Temperature, Voltage) as specified in this manual.

INSTALLATION PROCEDURE

In order to avoid bodily injuries and damages to property, the cleaning head must always be connected to a pressure circuit, normally fed by a piston pump, pressure washer or similar equipment, provided with all necessary safety and control features (safety valve, pressure regulator etc..) requested by law for such appliances.

For the connection make sure that a flexible hose with correct capacity and resistance is used, avoiding sharp bends and variation of flow direction in order to reduce pressure drop.

The head must be firmly secured to the tank opening or a suitable support and the nozzles must preferably be in the centre of the tank and equidistant from the tank walls.

CHOICE OF NOZZLES

The two solid stream spray nozzles for high pressure washing must be adequate to operating flow rate and pressure (see D2), bearing in mind that the pressure value to be taken into consideration while choosing, is the one obtained by subtracting from the pump pressure the loss of pressure determined by the delivery line and the head itself, the latter value can be obtained from diagram D1 in this manual.

WORKING

The head is driven by an electric motor set in the upper part and fed at low voltage (12Vcc) for total safe use.

For a perfect washing we recommend at least 3 complete cycles.

FILTRATION

The fluid sent from the system to the cleaning head has to be filtered in order to prevent the entrance of any body matter due to bad functioning which leads to frequent maintenance.

The degree of filtration recommended is at least **300 micron**.

SERVICING

After a normal daily usage, wash the internal part of the head only with water minus any additives.

After 100 hours of labour, check the conditions of the internal parts (gears, dynamic seals).

The incorrect choice of the O-Ring material (dynamic seals) can cause an irregular function and a rapid deterioration of these parts. In presence of dimensional alterations (**swelling**) of the dynamic seals (OR+PTFE), control the compatibility of the O-Rings with the liquids used.

If they result non-compatible, contact our TECHNICAL OFFICE.

Check the internal parts every 300÷400 hours of labour in order to verify any premature wear, especially the dynamic seals (pos.4), verify precautionally also the surface way if still in good shape, **otherwise replace if worn**.

Check also the conditions of the gears, **replace if damaged**.

Use only original 'PA' spare parts.

If exposed to freezing temperatures make sure that the head is completely emptied after use in order to prevent freeze up.

Lubricate with P/N: 14.6552.00 SILICONE grease only, **DO NOT USE MINERAL GREASE OR OIL, OTHERWISE RUPTURE OF THE INTERNAL PARTS MAY OCCUR.**

SAFETY INFORMATION

- **Improper use of high pressure jets can be very dangerous**
- **Never point the jets towards people or electrical appliances**
- **Make sure that the pumping system is equipped with suitable safety devices**
- **Original PA parts only must be used for repair and servicing**
- **High pressure pipes and connections are very important to the general safety of the equipment. Be sure to use only components correctly sized and guaranteed by the manufacturer.**

- **OPERATE THE HEAD ONLY AFTER IT HAS BEEN PLACED INTO THE TANK AND FIRMLY SECURED.**
- **TAKE THE HEAD OUT OF THE TANK ONLY AFTER ROTATION AND WASHING WATER FEEDING HAVE BEEN STOPPED.**
- **DO NOT TOUCH METAL PARTS WHEN USING HOT WASHING WATER.**

STANDARDS

The cleaning heads described herein have the CEE marking as per the DIRECTIVE EMC89/366 CEE, 93/68 CEE and the standard specifications EN55014, EN61000-3-2, EN55104

ATENCIÓN!

El cabezal de lavado se pone en rotación por medio del grupo Motoreductor eléctrico puesto a la extremidad superior, conferendo una pareja elevada en salida, evitando eventuales bloqueos de la rotación por medio de cuerpos ajenos.

UTILIZACIÓN

El cabezal ha sido construido para el funcionamiento con agua hasta 90°C, y detergentes o desinfectantes de utilización genérica. En caso de utilización con detergentes particulares (diferente viscosidad, fuerte agresividad química o bien otro) consultar nuestra oficina técnica. Utilizar el cabezal siempre dentro de los límites de Presión, Temperatura, Tensión previstos en las características técnicas de este manual.

INSTALACIÓN

Para prevenir posibles daños a las personas o a las cosas, el cabezal tiene que ser conectado a un circuito de presión, en general alimentado por bombas a pistones, hidrolimpiadoras y similar, equipado con todos los órganos de seguridad y control (como válvulas de regulación, de seguridad etc.) previstos por la legislación actual en referencia a tales aparatos. Para la conexión emplear una manguera flexible de sección y resistencia adecuada, evitando lo más posible codos y bruscas variaciones de dirección para contener las caídas de presión. El cabezal tiene que ser establemente fijado a la embocadura del depósito o bien a un adecuado soporte, las boquillas posiblemente tienen que encontrarse en el centro del depósito y equidistantes de las paredes.

ELECCIÓN DE LAS BOQUILLAS

Las boquillas con chorro recto de alta presión (en cantidad de dos), tendrán que ser adecuadas al caudal y a la presión dentro de las cuales se quiere operar (veer D2). La presión de las boquillas se obtiene sustrayendo del valor de presión de la bomba el valor de caída de presión determinada por la línea de retorno y por el cabezal. Este último valor puede ser obtenido del diagrama D1 de este manual.

FUNCIONAMIENTO

El cabezal está puesto en rotación mediante el grupo Moto reductor eléctrico que se encuentra a la extremidad superior, alimentado por baja tensión (12Vcc) para una total seguridad. Para obtener un lavado cuidadoso se aconsejan por lo menos tres ciclos completos.

FILTRAJE

El líquido enviado por el sistema al cabezal de lavado há de ser filtrado para impedir la penetración de cuerpos estrangeros que causarían un malo funcionamiento y de consecuencia las intervenciones de manutención más frecuentes. El grado de filtraje recomendado es de **300 micron** al menos.

MANUTENCIÓN

Cada día despues la utilización normal efectuar un lavado interno del cabezal alimentandolo con agua limpia sin aditivos. Efectuar un control interno despues 100 horas de trabajo para verificar las condiciones de los componentes internos (engranajes, cojinetes, guarniciones dinámicas). La elección incorrecta del material del anillo tórico (guarniciones dinámicas) causa un funcionamiento anomal y un rápido deterioro de estos componentes en presencia de alteraciones dimensionales (**Hinchamiento**) de las guarniciones dinámicas (anillos tóricos + PTFE). Controlar la compatibilidad del anillo tórico con los líquidos utilizados; en caso de que no fueran compatibles, contactar nuestra OFICINA TÉCNICA.

Efectuar un control interno cada 300÷400 horas de trabajo para verificar la eventual usura de los componentes internos. Se recomienda la sustitución de las guarniciones dinámicas (pos. 4) verificando preventivamente que las superficies de deslizamiento sean en buenas condiciones; si están usuradas, **sustituirlas**.

Verificar también las condiciones de los cojinetes, de los casquillos y de los engranajes; **si están dañados, sustituirlos**.

Utilizar exclusivamente repuestos originales 'PA'.

En las zonas y los períodos del año a riesgo de hielo, en la fin del trabajo cerciorarse del drenaje completo del CABEZAL DE LAVADO. Lubrificar solamente con **GRASA SILICÓNICA código: 14.6552.00**, **NO UTILIZAR GRASA O ACEITE A BASE MINÉRAL, PARA NO CAUSAR LA ROTURA DE LOS ÓRGANOS INTERNOS.**

ADVERTENCIAS SOBRE LA SEGURIDAD

- Los chorros de alta presión pueden ser peligrosos sometidos a empleo no correcto. No dirigir el chorro en dirección de personas o de aparatos eléctricos bajo tensión.
- Averiguar que la instalación de bombas sea dotada de una válvula de seguridad idónea a las prestaciones necesarias.
- Para garantizar la seguridad del aparato emplear solamente partes de recambio originales P.A. o de la misma aprobadas.
- Mangueras de alta presión, juntas y conexiones son importantes para la seguridad del aparato. Emplear solo mangueras, juntas y conexiones de correcta dimensión y garantizados por el productor.

- | |
|---|
| <ul style="list-style-type: none">- PONER EN FUNCIONAMIENTO EL CABEZAL SOLO DESPUES LA INSERCIÓN Y EL BLOQUEO DEL MISMO AL DEPOSITO.- SACAR EL CABEZAL DEL DEPOSITO SOLO DESPUES DE LA PARADA DE LA ROTACIÓN Y LA ALIMENTACIÓN DEL LÍQUIDO DE LAVADO.- EMPLEANDO LÍQUIDO DE LAVADO CALIENTE NO TOCAR LAS PARTES METÁLICAS. |
|---|

NORMA

Los cabezales en objeto en el presente manual tienen el control CE, dado que responden a la directiva EMC 89/336 CEE, 92/31 CEE, 93/68 CEE y a la normas aplicadas EN 55014, EN 61000-3-2, EN 61000-3-3.

ATTENTION !

La TÊTE DE LAVAGE se met en rotation au moyen du groupe Moto-réducteur électrique qui se trouve à l'extrémité supérieure et conférant un couple élevé en sortie, tout en évitant d'éventuels arrêts de la rotation par des corps étrangers.

UTILISATION

La TÊTE est fabriquée pour travailler avec eau à une température maxi de 90°C et on peut rajouter produits chimiques ou désinfectants d'utilisation générale. En cas d'utilisation avec liquides particuliers (viscosité différente, agressivité chimique élevée ou autre) consulter notre Service Technique. Utiliser toujours la TÊTE dans les limites de Pression, Température, Tension mentionnées dans les CARACTÉRISTIQUES TECHNIQUES de ce manuel.

INSTALLATION

Afin de prévenir dommages possibles aux personnes et aux choses, la TÊTE doit être installée sur un circuit à haute pression, normalement alimenté par une Pompe à pistons, Nettoyeurs et similaires, avec tous les éléments de sécurité et contrôle nécessaires (comme Vannes de Réglage Pression, Vannes de sécurité, etc.) prévus par les Normes en vigueur pour ces appareils.

Pour la connection utiliser un tuyau flexible de diamètre et résistance appropriés, évitant le plus que possible étranglements ou brusques variations de direction pour limiter les chutes de pression.

La TÊTE doit être bien fixée au trou du réservoir ou bien placée par un support adéquat, les buses doivent se trouver possiblement au centre du réservoir à nettoyer, à la même distance des parois.

CHOIX DES BUSES

Les buses (en numéro de deux) du type pour nettoyage à haute pression avec jet droit, doivent être de dimensions adéquates par rapport au Débit et à la Pression d'utilisation (voir D2), faisant attention au fait que la valeur de la Pression qu'il faut considérer pour ce choix, est la valeur obtenue de la soustraction de la Pression dans la pompe et la Chute de Pression déterminée par la section entre le by-pass et la TÊTE.

Pour la calcul de cette valeur voir schéma D1 de ce manuel.

FONCTIONNEMENT

La tête est mise en fonction par le groupe moto-réducteur électrique placé sur la partie supérieure et alimenté à basse tension (12Vcc) pour garantir sécurité totale à l'utilisateur.

Pour un nettoyage approprié nos conseillons au moins 3 cycles complets.

FILTRAGE

Le liquide envoyé par le système à la tête de lavage doit être filtré pour empêcher la pénétration d'éventuels corps étrangers qui pourraient causer un mauvais fonctionnement et par conséquent des interventions d'entretien plus fréquents. Le degré de filtrage conseillé est de **300 micron** au moins.

ENTRETIEN

Chaque jour après l'usage normal effectuer un lavage interne de la tête de lavage en l'alimentant avec de l'eau propre sans additifs.

Effectuer un contrôle interne après 100 heures de travail pour vérifier les conditions des composants internes (engrenages, roulements, joints dynamiques). Le choix faux du matériel du joint torique (joints dynamiques) cause un fonctionnement anormal et une détérioration de ces composants en présence d'altérations dimensionnelles (**Gonflement**) des joints dynamiques (joints toriques + PTFE). Contrôlez la compatibilité du joint torique avec les liquides utilisés ; au cas où ils n'étaient pas compatibles, contactez notre SERVICE TECHNIQUE.

Effectuez un contrôle interne toutes les 300-400 heures de travail pour vérifier l'éventuelle usure des composants internes. Nous conseillons le remplacement des joints dynamiques (pos. 4) tout en vérifiant préalablement que les surfaces de glissement soient en bonnes conditions ; si elles sont usées, **remplacez-les**.

Vérifiez aussi les conditions des roulements, des douilles et des engrenages ; **s'ils sont endommagés, remplacez-les**.

Utilisez uniquement les pièces détachées originales 'PA'.

Dans les zones et les périodes de l'année à risque de gel, à la fin du travail assurez-vous du vidange complet de la TÊTE DE LAVAGE.

Lubrifiez uniquement avec de la **GRAISSE SILICONIQUE référence: 14.6552.00**, **N'UTILISEZ PAS DE GRAISSE OU HUILE A BASE MINÉRALE, OU VOUS CAUSEREZ LA RUPTURE DES ORGANES INTERNES.**

NOTES SUR LA SÉCURITÉ

- Les buses à haute pression peuvent être dangereuses si utilisées improprement. Le jet de l'eau ne doit pas être dirigé vers personnes ou appareils électriques sous tension.
- S'assurer que la pompe soit équipée avec une vanne de sécurité adéquate aux performances souhaitées.
- Pour garantir la sécurité de l'appareil utiliser seulement pièces de rechanges originales ou approuvées par P.A.
- Tubes haute pression, connections et raccords sont importants afin de la sécurité de l'appareil.
- Utiliser seulement tubes, connections et raccords des dimensions adéquates et garantis par le fabricant.

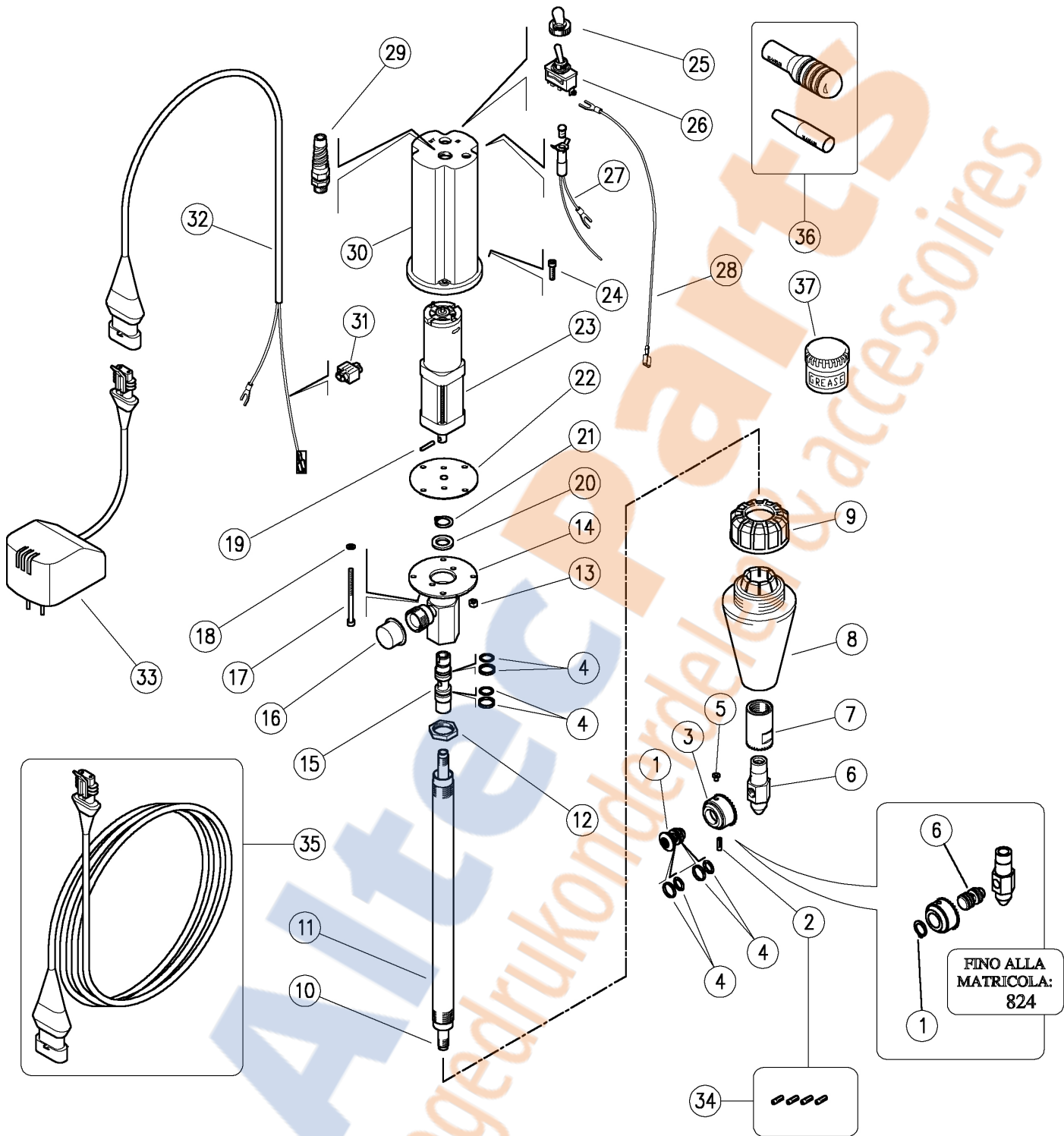
- | |
|--|
| <ul style="list-style-type: none">- METTRE EN FONCTION LA TÊTE SEULEMENT APRÈS L' AVOIR BIEN INSTALLÉE ET FIXÉE À L'INTÉRIEUR DU RESERVOIR À NETTOYER.- ENLEVER LA TÊTE DU RESERVOIR SEULEMENT APRÈS AVOIR ARRÊTÉ LA ROTATION DES BUSES ET L'ALIMENTATION DE L'EAU.- EN CAS DE NETTOYAGE AVEC EAU CHAUDE, ÉVITER DE TOUCHER LES PARTIES MÉTALLIQUES |
|--|

NORMES

Les Têtes de ce manuel sont marquée CE, étant conformes aux Normes EMC 89/336 CEE, 92/31 CEE, 93/68 CEE et aux Normes appliquées EN 55014, EN 55104, EN 61000-3-2, EN 61000-3-3.

25.4300.00 M21E test.mot.el.220Vca/50Hz
25.4300.24 M21E test.mot.el.240Vca/50Hz AUS

25.4300.60 M21E test.mot.el.110Vca/60Hz USA
25.4300.62 M21E test.mot.el.100Vca/60Hz JAP



Pos.	Codice	Descrizione	Q.tà	K1	K2	K3	K4	Pos.	Codice	Descrizione	Q.tà	K1	K2	K3	K4
1	80.0313.51	Perno M10x1 inox	1				1	19	15.1030.00	Spina elast. 3x16 mm inox	1				10
2	15.3704.00	Tappo M4 plast.	2				4	20	80.0302.31	An. distanziale 13x21x3,8mm	1				3
2	80.0350.51	Ugello 02 - 1,0mm - M4 inox verde ch.	2				10	21	10.1000.13	An. elast. E 13 inox	1				5
2	80.0351.51	Ugello 025 - 1,1mm - M4 inox rosa	2				10	22	80.0317.88	Guarniz. per motore, NBR	1				2
2	80.0352.51	Ugello 03 - 1,2mm - M4 inox bianco	2				10	23	13.0827.00	Motoriduttore 12V 10Rpm	1				1
2	80.0353.51	Ugello 035 - 1,3mm - M4 inox marrone	2				10	24	16.1852.10	Vite DIN912 M4x14 mm inox	4				10
2	80.0354.51	Ugello 04 - 1,4mm - M4 inox giallo	2				10	25	12.5016.05	Protezione interruttore	1				5
3	80.0312.51	Pignone portaug. z.29 M4 FF inox	1				1	26	12.5016.10	Interr.unipol. on/off	1				3
4	10.2032.00	Guarn. pistone 10x15x2 mm +OR	4				4	27	12.5019.31	Lampada spia	1				5
5	15.3704.00	Tappo M4 plast.	2				4	28	12.5019.25	Cavo 1x0,75 L.250 mm	1				5
6	80.0314.51	Respingente M10x1 inox	1				1	29	13.5997.00	Pressacavo 1/4 +protezione	1				5
7	80.0311.51	Pignone fisso z.24 inox	1				1	30	80.0301.84	Carter motore PA nero	1				1
8	80.0315.84	Tappo conico TPEs nero	1				1	31	12.5019.47	Rubacorrente	1				5
9	80.0316.84	Ghiera PP nera	1				10	32	12.5019.10	Cavo 2x1,5 mm 10m+connessione F	1				5
10	80.0310.56	Tubo M10x1 MM 672mm inox	1				1	33	12.5071.00	Trasf. 230Vca/12Vcc EU (1)	1				1
11	80.0309.56	Tubo M20x1 MM 655mm inox	1				1	33	12.5071.24	Trasf. 240Vca/12Vcc AUS (2)	1				1
12	80.0308.51	Ghiera M20x1 inox	1				1	33	12.5071.60	Trasf. 115Vca-60Hz/12Vcc USA (3)	1				1
13	11.4513.10	Dado es. M4 inox	4				10	33	12.5071.62	Trasf. 100Vca-60Hz/12Vcc JAP (4)	1				1
14	80.0304.21	Collettore inox	1				1	34	25.4320.24	Kit Ugelli M4 - M21E 2x5pz.	1				1
15	80.0303.51	Albero di trasmissione inox	1				1	35	25.4353.20	Prol. -M21E 20m 12Vcc MF **	1				1
16	15.3700.00	Tappo 20,5 mm pvc	1				10	36	25.4321.24	Kit Attrezzi Montag.Guarn. -M21E 2pz. **	1				1
17	16.1860.00	Vite DIN912 M4x60 mm inox	2				10	37	14.6552.00	Grasso silicone al teflon x30g. **	1				2
18	14.3519.00	Rosetta 4x8x0,5 mm ott.	2				10								

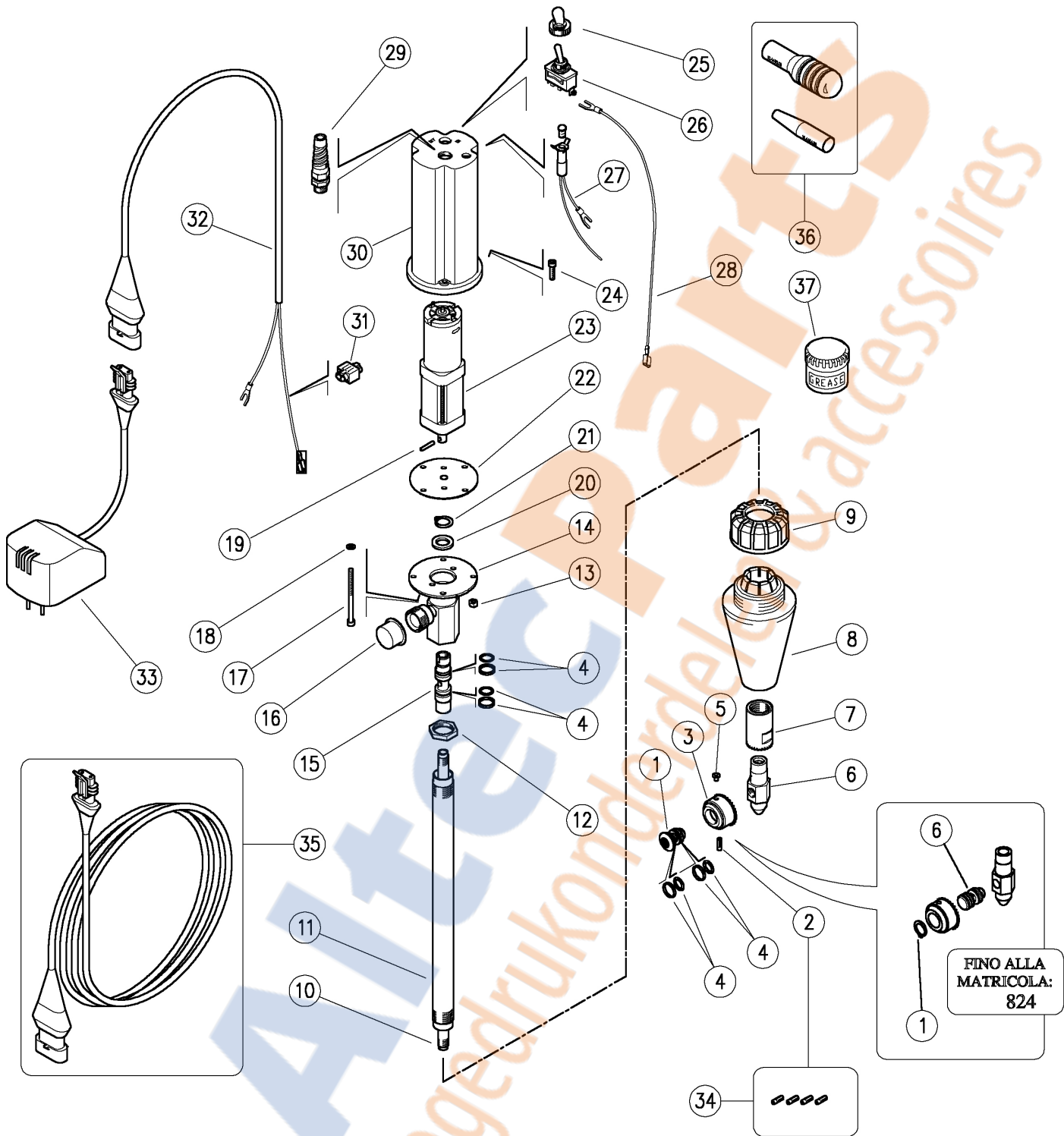
** Su richiesta

Kit	Codice	Descrizione	Q.tà
K1	25.4320.24	Kit Ugelli M4 - M21E 2x5pz.	1
K2	25.4308.24	M21E-kit ricam. pz.4(7) x 1	1

(1) 25.4300.00 (2) 25.4300.24 (3) 25.4300.60 (4) 25.4300.62

25.4300.00 M21E Tank cl.,el.-driv., 220V AC/50Hz
25.4300.24 M21E Tank cl.,el.-driv.,240V AC/50Hz AUS

25.4300.60 M21E Tank cl.,el.-driv.,110V AC/60Hz USA
25.4300.62 M21E Tank cl.,el.-driv.,100V AC/60Hz JAP

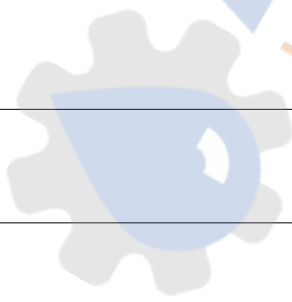


Pos.	P/N	Description	Q.ty	K1	K2	K3	K4	Pos.	P/N	Description	Q.ty	K1	K2	K3	K4
1	80.0313.51	Pin, M10x1 Sst.	1				1	19	15.1030.00	Roll pin, 3x16 mm Sst.	1				10
2	15.3704.00	Plug, M4 plast.	2				4	20	80.0302.31	Spacer ring, 13x21x3,8mm	1				3
2	80.0350.51	Nozzle, 02 - 1,0mm - M4 Sst. light green	2				10	21	10.1000.13	Snap ring, E 13 Sst.	1				5
2	80.0351.51	Nozzle, 025 - 1,1mm - M4 Sst. pink	2				10	22	80.0317.88	Motor seal, NBR	1				2
2	80.0352.51	Nozzle, 03 - 1,2mm - M4 Sst. white	2				10	23	13.0827.00	Gearmotor, 12V 10Rpm	1				1
2	80.0353.51	Nozzle, 035 - 1,3mm - M4 Sst. brown	2				10	24	16.1852.10	Screw, DIN912 M4x14 mm Sst.	4				10
2	80.0354.51	Nozzle, 04 - 1,4mm - M4 Sst. yellow	2				10	25	12.5016.05	Switch protector	1				5
3	80.0312.51	Nzl hold. pinion, z.29 M4 FF Sst.	1				1	26	12.5016.10	On/off unipol. switch	1				3
4	10.2032.00	Piston seal, 10x15x2 mm +O-ring	4				4	27	12.5019.31	Pilot lamp	1				5
5	15.3704.00	Plug, M4 plast.	2				4	28	12.5019.25	Cable, 1x0,75 L.250 mm	1				5
6	80.0314.51	Buffer, M10x1 Sst.	1				1	29	13.5997.00	Cable gland 1/4 +protection	1				5
7	80.0311.51	Fixed pinion, z.24 Sst.	1				1	30	80.0301.84	Motor casing, PA black	1				1
8	80.0315.84	Tapered plug, TPEs black	1				1	31	12.5019.47	Wire tap-in	1				5
9	80.0316.84	Ring nut, PP black	1				10	32	12.5019.10	Cable, 2x1,5 mm 10m+F connection	1				5
10	80.0310.56	Tube, M10x1 MM 672mm Sst.	1				1	33	12.5071.00	Transf. 230VAC/12VDC EU (1)	1				1
11	80.0309.56	Tube, M20x1 MM 655mm Sst.	1				1	33	12.5071.24	Transf. 240VAC/12VDC AUS (2)	1				1
12	80.0308.51	Ring nut, M20x1 Sst.	1				1	33	12.5071.60	Transf. 115VAC-60Hz/12VDC USA (3)	1				1
13	11.4513.10	Hex. nut, M4, Sst.	4				10	33	12.5071.62	Transf. 100VAC-60Hz/12VDC JAP (4)	1				1
14	80.0304.21	Manifold, Sst.	1				1	34	25.4320.24	Nozzle kit M4 - M21E 2x5pcs.	1				1
15	80.0303.51	Propeller shaft, Sst.	1				1	35	25.4353.20	Exten.-M21E 20m 12V DC MF **	1				1
16	15.3700.00	Plug, 20,5 mm pvc	1				10	36	25.4321.24	Seal Setup Tool Kit - M21E 2pcs. **	1				1
17	16.1860.00	Screw, DIN912 M4x60 mm Sst.	2				10	37	14.6552.00	Teflon silicon grease x30g. **	1				2
18	14.3519.00	Washer, 4x8x0,5 mm brass	2				10								

** On request

Kit	P/N	Description	Q.ty
K1	25.4320.24	Nozzle kit M4 - M21E 2x5pcs.	1
K2	25.4308.24	Spares kit -M21E 4(7)x1 pcs	1

(1) 25.4300.00 (2) 25.4300.24 (3) 25.4300.60 (4) 25.4300.62



AltecParts
hogedrukonderdelen & accessoires

COMPANY
WITH QUALITY SYSTEM
CERTIFIED BY DNV

== **ISO 9001** ==



PA S.p.A. Equipaggiamenti Tecnici del Lavaggio

Via Milano, 13 42048 Rubiera • (RE) Italy

Tel. +39 0522 623611 (ric aut) • Fax +39 0522 626900

info@pa-etl.it • www.pa-etl.it