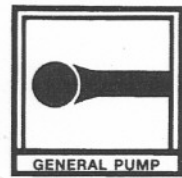




INTERNATIONAL TECHNICAL COMPANY



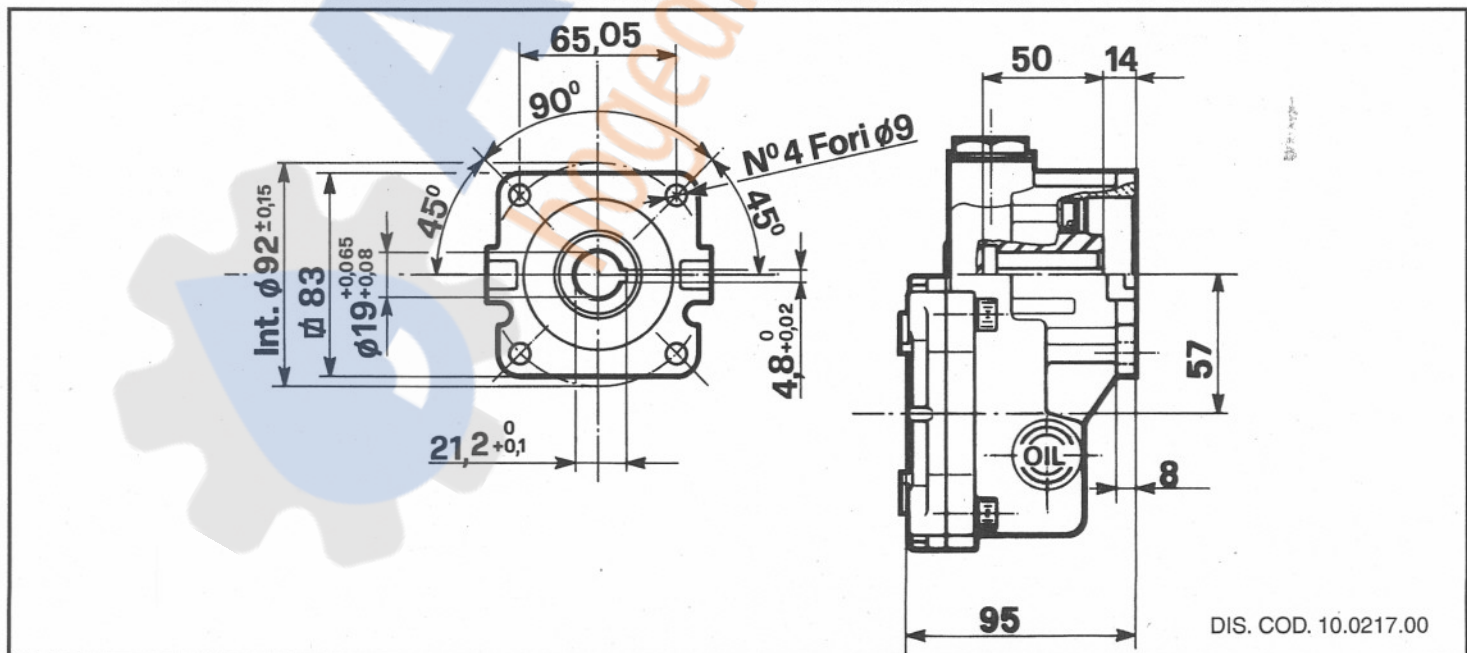
REDUCTION GEAR FOR PETROL ENGINE	<h1>RS99</h1> <p>HP 3 - HP 4 - HP 5</p>	RIDUTTORE PER MOTORE A SCOPPIO
---	---	---

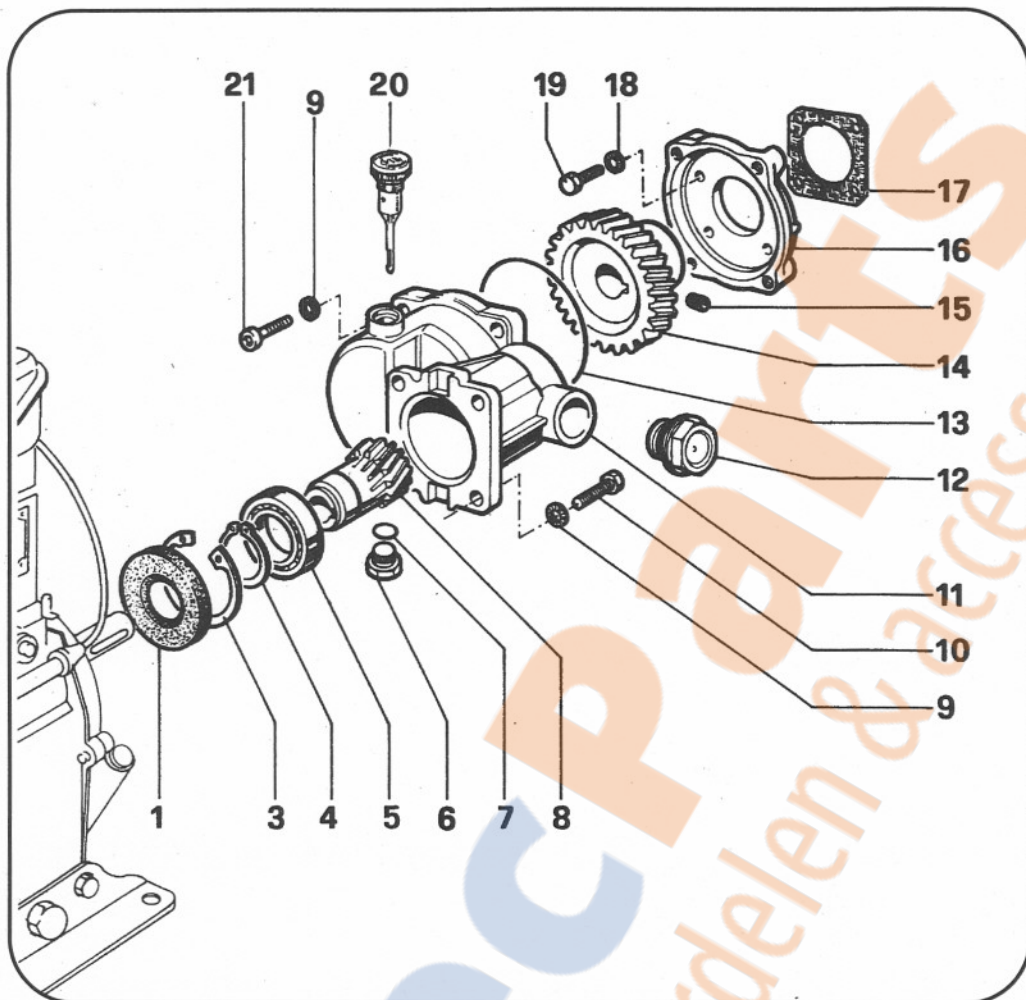
PUMPS - POMPE	W52 - W53 - W70 - W71 W72 - W73 - W91 - W97 W98 W99 - W112 - W124 W130 - WS137 - W140 WS149 - W150 - W170 EL 2007 - EL 2009 - EL 1411 - EL 1413 EL 1707 - EL 1708 - EL 1510	T 521 - T531 - T701 T711 - T721 - T731 - T911 - T981 T991 - TS1371 - TS1491 SSE 1507 - SSE 1509 - SSE 1411 SSE 1413 HT 6311 - HT 6313
----------------------	---	--

TECHNICAL CHARACTERISTICS - CARATTERISTICHE TECNICHE

PUMP TYPE TIPO POMPA	ABSORBED HP HP ASSORBITI	ENGINE MIN. HP. HP. MIN. MOTORI	REDUCTION RAPP.	INPUT R.P.M. G/MIN. ENTRATA	MOTORS MOTORI
W52 - W53 - W70 - W71 - W72 W73 T 521 - T531 - T701 - T721-T731	1 - 2,5	3	1 : 2,4	3400	ACME ASPERA MOTORS BRIGGS & STRATTON CO.TI.EMME HONDA INTERMOTOR RUGGERINI
W91 - W97 - W98 - W99 - W112 W130 - W150 T711 - T911 - T981 - T991 EL 1707	2,8 - 3,5	4			
W124 - WS137 - W140 - WS149 W170 TS 1371 - TS 1491 EL 2007 - EL 2009 - EL 1411 - EL 1413 EL 1708 - EL 1510 SSE 1507 - SSE 1509 - SSE 1411 SSE 1413 HT 6311 - HT 6313	4	5			

FLANGE FITTING DIMENSIONS - DIMENSIONI D'ATTACCO FLANGIA





POS.	CODE CODICE	DESCRIPTION DESCRIZIONE	N° PCS.	POS.	CODE CODICE	DESCRIPTION DESCRIZIONE	N° PCS.
1	90.1674.00	Anello radiale Ø 35x65x10	1	12	97.5968.00	Spia olio G 3/4	1
3	90.0850.00	Anello per foro Ø 62 UNI 7437	1	13	90.4141.00	OR Ø 85,32x3,53	1
4	90.0695.00	Anello per albero Ø 35 UNI 7435	1	14	10.0206.55	Corona Z. 30	1
5	91.8464.00	Cuscinetto a sfere - 6007 -	1	15	99.3017.00	Vite M 8x10 UNI 5929	1
6	98.2100.00	Tappo G 3/8x13	1	16	10.0204.22	Flangia riduttore	1
7	90.3833.00	OR Ø 13,95x2,62	1	17	10.0207.84	Guarnizione	1
8	10.0205.55	Pignone Z. 13	1	18	96.6938.00	Rosetta Ø 6,4 Schnorr	4
9	96.7014.00	Rosetta Ø 8,4 Schnorr	8	19	99.1882.00	Vite M 6x20 UNI 5739	4
10	99.2740.00	Vite 5x16"x7/8"x24 UNF	4	20	98.2103.00	Tappo carico olio G 3/8	1
11	10.0203.22	Carter riduttore	1	21	99.3084.00	Vite M 8x30 UNI 5931	4

P.S. LUBRIFICATION: We recommend Oil - SAE 80W90 - Oil Capacity lt. 0.16

P.S. LUBRIFICAZIONE: Si consiglia olio - SAE 80W90 - Capacità olio lt. 0.16