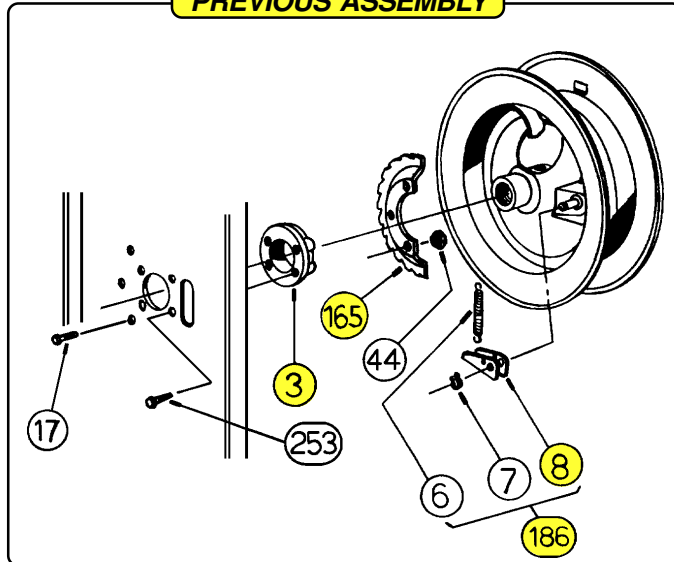


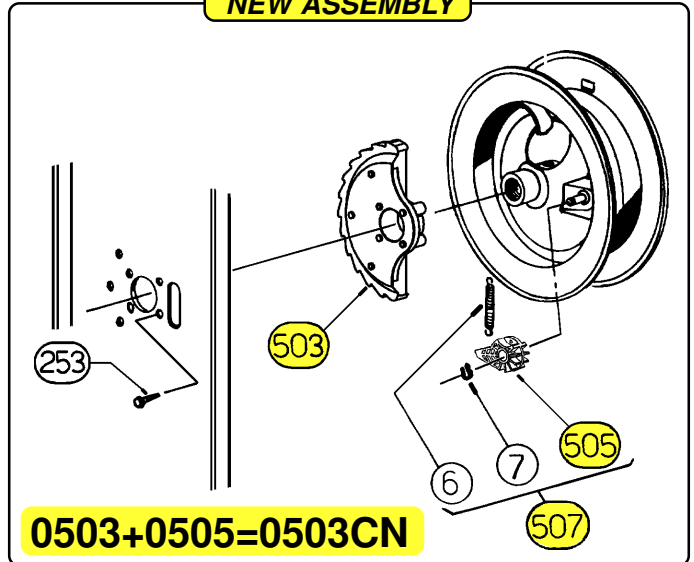
**ADVICE OF MODIFICATION - AVIS DE MODIFICATION - COMUNICAZIONE DI VARIANTE 30.11.08**

## **RATCHET PLATE WHEEL AND RATCHET HOOK** mod. A(X) **COURONNE DENTÉE ET CLIQUET - CORONA DENTATA E NOTTOLINO** AL(X) - MC(X)

**PREVIOUS ASSEMBLY**



**NEW ASSEMBLY**



By this modification the present ratchet plate wheel and hook are replaced by new parts made of plastic material. The new solution gives the advantage of reducing noises and wear and tear of the parts and it also allows to unify these parts between stainless steel and powder coated versions.

The shaft code 0003 has been eliminated and has become part of the new nylon ratchet code 0503. In combination with the new ratchet wheel, the new nylon hook code 0505 must be mounted. Important! The nylon hook is definitely not suitable to work on the ratchet wheel made of steel as well as the classic hook cannot work on the new plastic ratchet wheel.

For this reason, the hook code 0008(X) will be available for a long time as a spare part whereas the ratchet wheel 0165(X) will be supplied till out of stock. Successively, the kit 0503CN inclusive of the ratchet plate wheel 0503 and of the hook 0505 will be sent as replacement of the code 0165(X).

*Cette variation consiste dans le remplacement de la couronne dentée et du cliquet en tôle par des composants en matériau plastique. Cette nouvelle solution donne l'avantage de réduire le bruit et l'usure des pièces et permet d'unifier les composants parmi la version laquée et la version en acier inox.*

*Le moyeu 0003 est éliminé et devient partie intégrante de la nouvelle couronne 0503. En combinaison à la nouvelle couronne on a prévu le montage du cliquet 0505. Attention! Le cliquet en plastique ne peut pas travailler sur la couronne en tôle ainsi que le cliquet en tôle ne peut pas être utilisé sur la couronne en plastique.*

*Pour cette raison, le cliquet 0008(X) sera disponible comme pièce détachée pour longtemps alors que la couronne en tôle 0165(X) sera fournie jusqu'à épuisement du stock. En suite, en remplacement de la pièces détachée 0165(X) on enverra le kit 0503CN qui comprend la couronne 0503 et le cliquet 0505.*

La variante in oggetto consiste nella sostituzione della corona dentata e del nottolino prodotti in lamiera con particolari costruiti in materiale plastico. La nuova soluzione presenta vantaggi di minor rumorosità e minor usura dei pezzi e permette l'unificazione dei componenti tra versione verniciata e versione in acciaio inox.

La boccia 0003 viene eliminata e diventa parte integrante della nuova corona dentata 0503. In abbinamento alla nuova corona é previsto il montaggio del nottolino 0505. Attenzione! Il nottolino in plastica non é adatto a lavorare sulla corona in lamiera, allo stesso modo non é adatto il nottolino in lamiera sulla corona in plastica.

Per questo motivo, il nottolino 0008(X) sarà disponibile a ricambio per un lungo periodo, mentre la corona in lamiera 0165(X) verrà fornita fino ad esaurimento scorte. Successivamente, in sostituzione della 0165(X), verrà inviato il kit 0503CN che comprende la corona 0503 e il nottolino 0505.