



EQUIPAGGIAMENTI
TECNICI
LAVAGGIO

30.5840.00
RACCORDO GIREVOLE SW 600
SWIVEL SW 600

①
GB

5

06/11/08

- ROBUSTA COSTRUZIONE IN ACCIAIO INOX.
STRONG STRUCTURE IN STAINLESS STEEL.
- DIMENSIONI COMPATTE MA CON ALTE PRESTAZIONI.
COMPACT DIMENSIONS WITH HIGH PERFORMANCE.
- PROVISTO DI CUSCINETTO OBLIQUO A SFERE INOX.
FITTED WITH OBLIQUE SST BALL BEARING.
- PUO' SUPPORTARE CARICHI RADIALI E ASSIALI.
CAN WITHSTAND RADIAL AND AXIAL LOADS

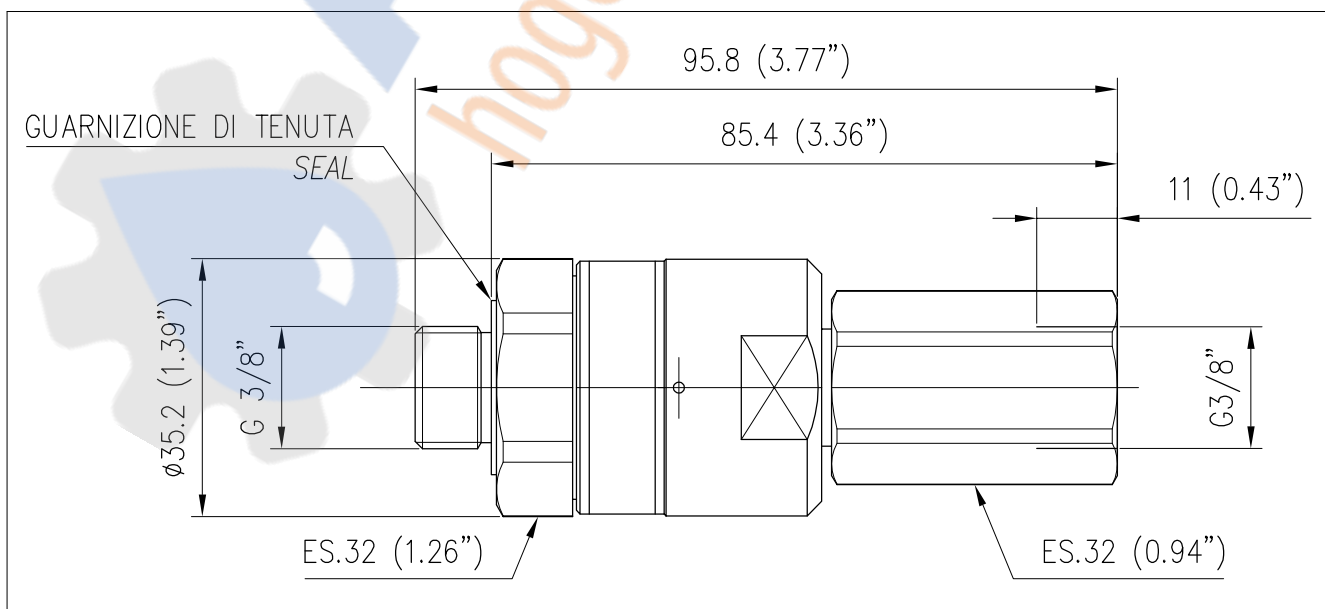
CARATTERISTICHE TECNICHE

SPECIFICATIONS

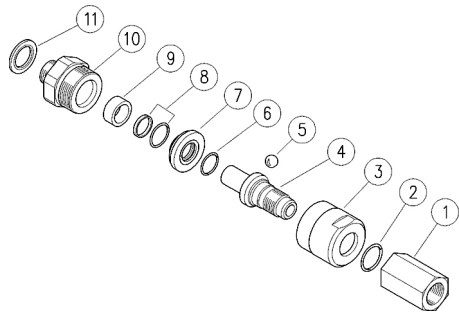
- PRESSIONE NOMINALE <i>RATED PRESSURE</i>	600 bar - 60 MPa (8700 psi)
- PRESSIONE CONSENTITA <i>PERMISSIBLE PRESSURE</i>	660 bar - 66 MPa 9500 psi)
- PORTATA MASSIMA <i>MAX FLOW RATE</i>	60 l/min (15.8 USG p.m.)
- TEMPERATURA MASSIMA DI LAVORO (UTILIZZO CONTINUO) <i>MAX WORKING TEMPERATURE (CONTINUOUS USE)</i>	90° C (194°F)
- TEMPERATURA MASSIMA AMMESSA (SOLO PER BREVI PERIODI) <i>MAX PERMISSIBLE TEMPERATURE (FOR SHORT PERIODS ONLY)</i>	100° C (212°F)
- NUMERO DEI GIRI MAX <i>MAX RPM</i>	30 giri/min (30 rpm)
- COPPIA ALLA PRESSIONE NOMINALE <i>TORQUE AT RATED PRESSURE</i>	~ 0.8 Nm (7 Lbs.in)
- MATERIALE <i>MATERIAL</i>	PERNO E CORPO IN ACCIAIO INOX <i>STAINLESS STEEL PIN AND BODY</i>
- GUARNIZIONI <i>SEALS</i>	OR TENUTA ACQUA IN NBR (NITRILE) + PATTINO IN TEFLON; OR TENUTA GRASSO IN NBR (NITRILE) <i>O-RING WATER SEALS IN NBR (BUNA) + TEFLON RUNNER ; O-RING GREASE SEALS IN NBR (BUNA)</i>

MISURE D'INGOMBRO

OVERALL DIMENSIONS



30.5840.00 SW600 Giunto gir.a sfere,inox G3/8FM

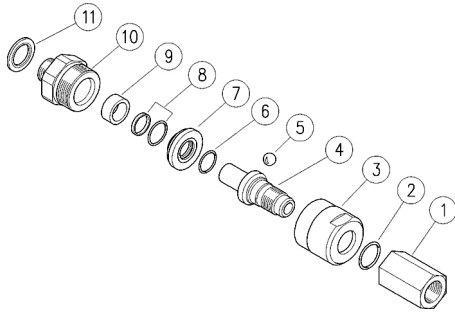


Pos.	Codice	Descrizione	Q.tà	K1	K2	K3	K4	
1	30.5843.51	Racc. M16x1,5F-G3/8F inox	1					3
2	10.3068.01	An.OR 1,78x17,17 mm Ni 85	1					10
3	30.5846.51	Ghiera M30x1F inox	1					3
4	30.5845.51	Perno M16x1,5 inox	1					3
5	14.7404.00	Sfera 3,5 mm inox	20					10
6	10.3064.01	An.OR 1,78x14 mm Ni 85	1					10
7	30.5842.51	An. distanziale inox	1					3
8	10.2030.13	Guarn. stelo 13,5x18,4x2 mm +OR	1					5
9	30.5841.85	Boccola 13,5x18,5x8mm plast. nero	1					5
10	30.5844.51	Racc. M30x1M-G3/8M inox	1					3
11	14.4103.00	Rosetta guarn. G3/8	1					5



Altec
 hagedrukonderdelen & accessoires

30.5840.00 SW600 Swivel,ball-bear,sst. 3/8FM Bsp



Pos.	P/N	Description	Q.ty	K1	K2	K3	K4	
1	30.5843.51	Coupl., M16x1,5F-3/8F Bsp Sst.	1					3
2	10.3068.01	O-ring, 1,78x17,17 mm Ni 85	1					10
3	30.5846.51	Ring nut, M30x1F Sst.	1					3
4	30.5845.51	Pin, M16x1,5 Sst.	1					3
5	14.7404.00	Ball, 3,5 mm Sst.	20					10
6	10.3064.01	O-ring, 1,78x14 mm Ni 85	1					10
7	30.5842.51	Spacer ring, Sst.	1					3
8	10.2030.13	Stem seal, 13,5x18,4x2 mm +O-ring	1					5
9	30.5841.85	Bushing, 13,5x18,5x8mm plast. black	1					5
10	30.5844.51	Coupl., M30x1M-3/8M Bsp Sst.	1					3
11	14.4103.00	Sealing washer, 3/8 Bsp	1					5



Alitec
 hogedrukkonderdelen & accessoires

COMPANY
WITH QUALITY SYSTEM
CERTIFIED BY DNV

== **ISO 9001** ==



PA S.p.A. Equipaggiamenti Tecnici del Lavaggio

Via Milano, 13 42048 Rubiera • (RE) Italy

Tel. +39 0522 623611 (ric aut) • Fax +39 0522 626900

info@pa-etl.it • www.pa-etl.it