



P.A. – S.p.A. – EQUIPAGGIAMENTI TECNICI DEL LAVAGGIO

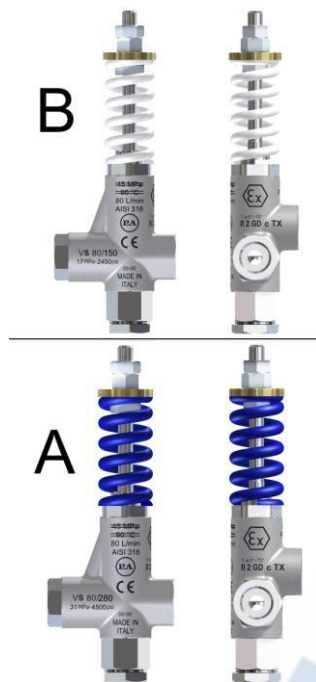
VIA MILANO, 13 – CASELLA POSTALE 115 – 42048 RUBIERA (REGGIO EMILIA) – ITALY
 Tel. +39 0522 623611 – Fax. +39 0522 629600 – R.E.A. RE 156319 – R.I. RE11535 – Mecc. RE 013446
 C.F. e P. IVA 01035950359 – Cap. Soc. i.v. € 750.000,00 – Codice Identificativo C.E.E. IT 01035950359
 ART. 2497 – BIS C.C. DIREZIONE E COORDINAMENTO BENETTI srl R.I. TRIB. DI RE 01480690351
 Web: <http://www.pa-etl.it> – E-mail: info@pa-etl.it



VS 80/150-280 INOX 316 ATEX

Manuale tecnico: I 228

Valvola di scarico



- 60.0590.00 TIPO B
- 60.0590.60 TIPO A

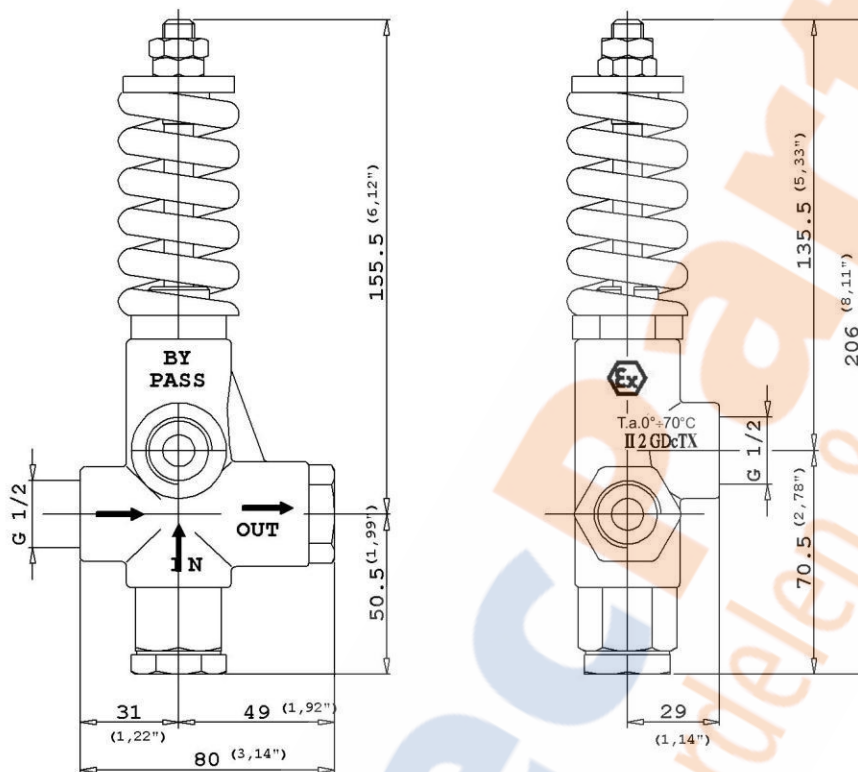
- Corpo e particolari interni in inox 316.

CERTIFICAZIONI E NORME DI RIFERIMENTO

- Direttiva Atex 2014/34/UE (CERTIFICAZIONE DNV 0575)
- Conforme CE

SPECIFICHE TECNICHE

Temperatura Nominale		70°C							
Diametro Nominale		DN15							
CODICE	PRESSIONE NOMINALE		PRESSIONE CONSENTITA		PRESSIONE TARATURA		PORTATA MASSIMA	MASSA	ENTRATA USCITA BYPASS
	bar	MPa	bar	MPa	bar	MPa	l/min	g	
60.0590.00	150	15	170	17	-	-	80	1180	G 1/2" F
60.0590.60	280	28	310	31	-	-	80	1210	G 1/2" F

DISEGNO DIMENSIONALE**SELEZIONE**

Questo prodotto è idoneo all'utilizzo con acqua dolce e pulita, anche leggermente additivata, con normali detersivi. Per l'impiego di fluidi diversi, o corrosivi, si prega di consultare il ns. ufficio tecnico. Utilizzando fluidi non puri, adottare un'adeguata filtrazione. Scegliere la valvola in base ai dati di funzionamento della macchina su cui deve essere installata (pressione consentita, portata massima e temperatura massima del sistema). In ogni caso, nessuna sovrappressione della macchina può sorpassare la pressione consentita stampigliata sulla valvola.

FUNZIONAMENTO

La valvola limita la pressione massima nel circuito. In caso di sovrappressione viene aperta una luce di bypass attraverso la quale viene scaricata l'acqua in eccesso. Durante il normale funzionamento dell'impianto, un otturatore, spinto da una molla, chiude la luce di bypass. La pressione di taratura della valvola viene determinata variando la spinta della molla tramite la apposita vite di regolazione.

INSTALLAZIONE

Questo prodotto è destinato ad essere incorporato in macchina finita. Il presente apparecchio, in una macchina che produce acqua calda, deve essere montato a monte del generatore di calore. In un impianto che genera acqua calda, prevedere il montaggio di apparecchiature che limitino l'aumento accidentale della temperatura del fluido.

TUBAZIONI SCARICO E ADDUZIONE ACQUA

Si consiglia di installare la valvola con lo scarico del bypass in un serbatoio. E' consigliabile che il serbatoio sia munito di setti separatori per ridurre eventuali turbolenze e bolle d'aria, generate dall'immissione del flusso di bypass, che potrebbero essere dannose per la pompa. Con portate elevate o prossime alla portata massima della valvola, l'installazione con ricircolo del bypass direttamente in pompa può provocare picchi di pressione potenzialmente dannosi per la pompa stessa.

REGOLAZIONE PRESSIONE/TARATURA

La valvola viene fornita non tarata. La taratura viene effettuata, con l'impianto in funzione, e pressione all'interno del circuito. La pressione di taratura della valvola viene determinata agendo sulla vite di regolazione (pos. 7): avvitando la vite si aumenta la pressione di taratura. Una volta determinata la pressione di taratura desiderata, bloccare la vite serrando il controdado (pos. 7).

RISOLUZIONE PROBLEMI: CAUSE E RIMEDI

PROBLEMI	CAUSE PROBABILI	RIMEDI
La valvola perde dal bypass durante il normale funzionamento dell'impianto	<ul style="list-style-type: none"> - Sede od otturatore rovinati - Presenza di impurità fra sede e otturatore - Pressione di lavoro impianto superiore alla pressione di taratura. 	<ul style="list-style-type: none"> - Cambiare - Pulire

NORMATIVA

Vedere *Manuale Normativo*. L' accessorio qui riportato ha la marcatura CE, in quanto rispondente alle norme ed alle direttive riportate sulla *Dichiarazione di Conformità*.

Per un corretto utilizzo, seguire le avvertenze contenute in questo manuale e riportarle sul libretto Uso e Manutenzione della macchina. Per regolarità, richiedere la Dichiarazione di Conformità originale, per il componente adottato.

Il presente manuale è valido per tutti i tipi di valvola denominati **VS 80/150 INOX 316 ATEX - VS 80/280 INOX 316 ATEX**.

T.a.0÷70° C

CE Ex II 2 GD c TX

Marcatura ATEX (vedere manuale normativo ATEX codice: 12.9228.06)

MANUTENZIONE

La vita utile della valvola di scarico è 10 anni, con revisione generale a 5 anni dalla fornitura.

La vita utile è comunque subordinata alle condizioni di impiego: natura del fluido, condizioni ambientali e di esercizio (pressione e temperatura). La ditta "PA" consiglia la revisione delle valvole di sicurezza ogni due anni.

Ogni intervento non autorizzato determina la cessazione della responsabilità "PA" sul prodotto.

I dati tecnici, descrizioni ed illustrazioni sono indicativi e possono essere modificati senza preavviso.

<p>Manuale di istruzione, manutenzione, installazione, ricambi. Per un corretto utilizzo seguire le avvertenze contenute in questo manuale Riportarle nel libretto Uso e Manutenzione delle macchine.</p>	n. 12.9228.00



P.A. – S.p.A. – EQUIPAGGIAMENTI TECNICI DEL LAVAGGIO

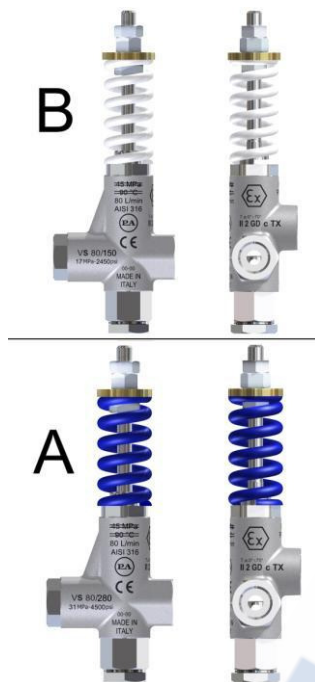
VIA MILANO, 13 – CASELLA POSTALE 115 – 42048 RUBIERA (REGGIO EMILIA) – ITALY
 Tel. +39 0522 623611 – Fax. +39 0522 629600 – R.E.A. RE 156319 – R.I. RE11535 – Mecc. RE 013446
 C.F. e P. IVA 01035950359 – Cap. Soc. i.v. € 750.000,00 – Codice Identificativo C.E.E. IT 01035950359
 ART. 2497 – BIS C.C. DIREZIONE E COORDINAMENTO BENETTI srl R.I. TRIB. DI RE 01480690351
 Web: <http://www.pa-etl.it> – E-mail: info@pa-etl.it



VS 80/150-280 INOX 316 ATEX

Technical Manual: E 228

Relief valve



- 60.0590.00 TYPE B
- 60.0590.60 TYPE A

- Body and internal parts made of stainless steel Aisi316.

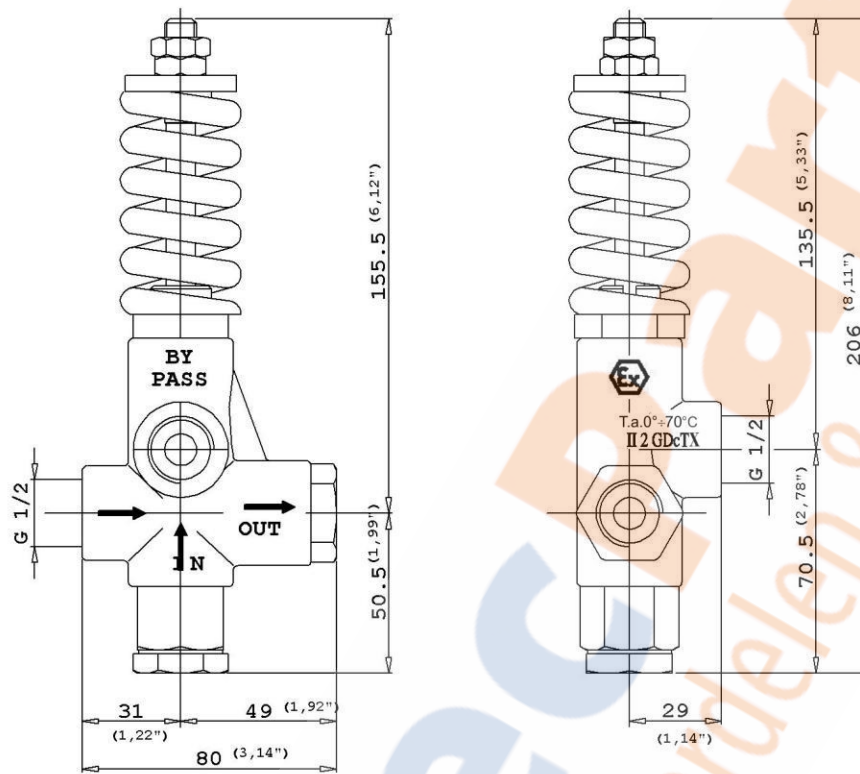
CERTIFICATIONS AND STANDARDS

- Atex Directive 2104\34\EU (DNV 0575 CERTIFICATION)
- CE compliant

TECHNICAL SPECIFICATIONS

Rated temperature		70°C – 158°F									
Nominal Diameter		DN15									
PN	RATED PRESSURE		PERMISSIBLE PRESSURE		PRE-SET PRESSURE		MAXIMUM FLOW		WEIGHT	INLET OUTLET BYPASS	
	bar	psi	bar	psi	bar	psi	l/min	USGpm	g		
60.0590.00	150	2200	170	2450	-	-	80	21	1180	1/2" Bsp F	
60.0590.60	280	4050	310	4500	-	-	80	21	1210	1/2" Bsp F	

DIMENSIONAL DRAWING



SELECTION

This product is to be utilized with clean fresh water, even slightly additivated with normal detergents. For use involving different or corrosive liquids, contact the PA Technical department. Appropriate filtration should be installed when using impure liquids. Choose the valve in line with the working data of the machine where to be installed (permissible pressure, maximum flow rate and rated temperature of the system). In any case, any over-pressure of the machine must not exceed the permissible pressure marked on the valve.

OPERATION

The valve limits the maximum pressure of the system. In the event of over-pressure, this relief valve will open to allow the liquid to by-pass. During normal system operation, a shutter driven by a spring will keep the bypass opening close. The set valve pressure can be regulated by adjusting the spring load by means of the dedicated adjusting screw.

INSTALLATION

This product is intended to be incorporated on a finished machine. On a machine that produces hot water, this valve must be fitted upstream the heat generator. In addition it is recommended to install devices that limit the fluid temperature accidental increase.

DISCHARGE SYSTEM AND WATER ADDUCTION

It is advisable to direct the bypass discharge liquid to a baffled tank that will reduce possible turbulence and air bubbles generated by the immission of the bypass flow, which could be harmful for the pump.

When large flow volumes, close to the max flow rate, are used, it is not advisable to return the bypass liquid to the pump as this may cause dangerous pressure spikes, dangerous for the pump.

PRESSURE ADJUSTMENT/SETTING

The valve is supplied without pressure setting. The setting is done with the system "on" and with pressure inside the circuit. The valve setting pressure is achieved by operating on the adjusting screw (pos.7): by screwing it, the set pressure will increase. Once the desired pressure is attained, block the screw by locking the counter nut (pos.7)

TROUBLESHOOTING

PROBLEMS	PROBABLE CAUSES	SOLUTIONS
Leaking out the bypass port during normal system operation.	- Seat or shutter is worn. - Foreign material is jammed between seat and shutter.	- Replace. - Clean.
	- System working pressure is above the set pressure.	- Re-set the system pressure.

REGULATIONS

See Norms Manuals.

The accessory hereby described bears the CE marking in accordance with the standards and directives published in the Declaration of conformity.

For a correct utilization, follow the directions described in this manual and re-print them on the Use and Maintenance manual of the machine. If needed, ask for the original Conformity Declaration for the chosen accessory.

The present manual is valid for all unloader valves named **VS 80/150 INOX 316 ATEX - VS 80/280 INOX 316 ATEX**.

T.a.0÷70° C

CE  **II 2 GD c TX**

ATEX marking (see ATEX norms manual, PN: 12.9228.06)

SERVICING

The relief valve useful life is 10 years with general inspection and service after 5 years.

The life duration depends from the working conditions such as type of fluid, ambient and operating conditions (pressure and temperature).

PA recommends to regularly service the relief valves every two years.

Any unauthorized servicing operation will cause the interruption of any “PA” responsibility and warranty on the product.

Technical data, descriptions and illustrations are indicative and liable to modification without notice.

Instruction manual, maintenance, installation, spare parts. For a correct utilization, follow the directions of this manual. Re-print them on the use and maintenance booklet of the machine.	n. 12.9228.00

**MANUALE NORMATIVO OPERATIVE PER VALVOLE
DA UTILIZZARE IN ATMOSFERE POTENZIALMENTE ESPLOSIVE****0- Introduzione****1- Descrizione del prodotto**

- 1.1. Classificazione e marcatura
- 1.2. Destinazione d'uso (limitazioni)
- 1.3. Terminologia

2- Istruzioni per l'utilizzo

- 2.1. Installazione
 - 2.1.1. caratteristiche di immagazzinamento e conservazione, trasporto e movimentazione
 - 2.1.2. allacciamento e messa in servizio
 - 2.1.3. pulizia e disinfezione
- 2.2. Utilizzazione e funzionamento
 - 2.2.1. descrizione del funzionamento
 - 2.2.2. utilizzo previsto e non previsto
 - 2.2.3. zone pericolose
 - 2.2.4. pericoli e rischi non eliminati
 - 2.2.5. DPI e procedure (addestramento)
- 2.3. Conduzione
 - 2.3.1. caratteristiche degli apparecchi
 - 2.3.2. manovre di carico e scarico
 - 2.3.3. avviamento e arresto
- 2.4. Precauzioni nelle fasi di ispezione, manutenzione ordinaria, straordinaria, programmata
 - 2.4.1. inibizione e ripristino di dispositivi di sicurezza
 - 2.4.2. sostituzioni di parti e ricambi
- 2.5. Comportamenti di prevenzione e repressione (misure di tutela)

0- INTRODUZIONE

LE PRESENTI ISTRUZIONI OPERATIVE DI TIPO PARTICOLARE DEVONO ESSERE CONSULTATE PRIMA DI PORRE IN ESERCIZIO QUALSIASI APPARECCHIO (VALVOLA) MARCATO CE SECONDO DIRETTIVA ATEX PRODOTTI 2014/34/UE IN UN'ATMOSFERA POTENZIALMENTE ESPLOSIVA COME DEFINITA DALLA DIRETTIVA ATEX AMBIENTI DI LAVORO 99/92/CE (DLGs. 81/08).

Il presente manuale è destinato all'assemblatore/utilizzatore e contiene tutte le informazioni utili ai fini della prevenzione da sorgenti di innesco efficaci in relazione alle atmosfere esplosive specifiche ed alla stessa generazione di atmosfere potenzialmente esplosive da parte dell'apparecchio.

Il manuale attiene alle fasi di:

- Movimentazione e trasporto
- Installazione e montaggio
- Messa in servizio
- Utilizzo
- Manutenzione ed ispezioni da parte dell'utilizzatore
- Precauzioni sui rischi residui

Il presente documento deve essere portato a conoscenza del personale addetto ed è rivolto al personale tecnico qualificato ed all'utilizzatore della valvola e/o della macchina su cui è installata, è cura di questi leggere attentamente le avvertenze ivi riportate.

L'utilizzatore nelle fasi **INSTALLAZIONE – USO – MANUTENZIONE – ISPEZIONE - DISMISSIONE**, deve attenersi a quanto precisato nel presente manuale di istruzioni e rispettare rigorosamente quanto previsto dalle proprie procedure riguardanti la sicurezza e l'igiene del posto di lavoro.

PA S.p.A.	MANUALE NORMATIVO PER VALVOLE DI SICUREZZA VS80 ATEX ITALIANO	PQ06-A12 Revisione: 01 Del: 18/05/2016 Codice: 12.9228.06
-----------	---	--

Per qualsiasi riparazione o comunicazione rivolgersi esclusivamente alla PA SPA.

1- DESCRIZIONE DEL PRODOTTO

1.1. Classificazione e marcatura

La valvola è stata realizzata con un processo di valutazione, progettazione e fabbricazione conforme ai requisiti essenziali di sicurezza della Direttiva 2014/34/UE.

L'identificazione della valvola in maniera univoca è verificata dai dati di targa impressi sul corpo e dalla dichiarazione di conformità attestante che l'attrezzatura in pressione è stata sottoposta ad una valutazione di conformità, secondo l'allegato VIII congiuntamente alla spedizione del fascicolo tecnico ad un Organismo Notificato.

La marcatura CE è unica e conforme alla Direttiva 2014/34/UE e pertanto garantisce la conformità ai requisiti della stessa ed alle norme applicate indicate nella dichiarazione UE.

Sarà pertanto cura dell'assemblatore verificare la conformità, dove necessario, ad altre Direttive Comunitarie.

Resta inteso che la conformità dell'apparecchio non copre la conformità dell'attrezzatura e/o insieme assemblato.

In nessun caso è possibile apportare modifiche alla valvola in maniera autonoma pena la decadenza della garanzia di conformità.

Nel caso pertanto di installazione del presente accessorio in un insieme, così come definito dalla direttiva stessa è compito dell'assemblatore finale verificare l'adattabilità e l'affidabilità con le altre attrezzature.

L'assemblatore dovrà obbligatoriamente anche effettuare le verifiche di collegamento in corrispondenza delle connessioni filettate e flangiate, per le quali vengono indicate le condizioni ottimali di serraggio.

La marcatura della valvola è la seguente:

T.a. 0° / + 70°C

CE  II 2 GD c TX

Simbolo CE EX
Gruppo
Categoria
Tipo sostanze:
Modo di protezione
Classe di temperatura:
Temperatura ambiente

conforme a Direttiva 2014/34/UE
Il adatto in superficie
2 idoneo in zone 1 - 2
G (gas) e D (polveri)
"c" (sicurezza costruttiva)
TX (Vedere nota 1)
T.a. 0° / + 70°C

Le misure di prevenzione e di protezione descritte nel presente manuale non determineranno il livello di sicurezza richiesto se le valvole non saranno utilizzate conformemente al loro uso previsto, nonché installate e sottoposte a manutenzione in conformità alle norme d'uso o ai requisiti appropriati.

1.2. Destinazione d'uso

La valvola oggetto della presente fornitura è un apparecchio non elettrico destinato ad un uso tecnologico per svolgere funzioni di protezione su attrezzature a pressione è adatta a scaricare i fluidi dichiarati nelle

PA S.p.A.	MANUALE NORMATIVO PER VALVOLE DI SICUREZZA VS80 ATEX ITALIANO	PQ06-A12 Revisione: 01 Del: 18/05/2016 Codice: 12.9228.06
-----------	---	--

condizioni operative specificate nei manuali, Dichiarazione di Conformità e Certificato di Costruzione e Collaudo.

Le condizioni ambientali ammesse sono quelle descritte nella UNI EN 1127-1: 2011 e temperature comprese fra 0° e + 70 °C; per valori differenti contattare il fabbricante per lo studio specifico del caso.

In questo ultimo caso, la valutazione del pericolo di accensione, la protezione contro l'accensione fornita, le prove supplementari (se necessarie), la documentazione tecnica del costruttore e le istruzioni per l'uso devono essere autorizzate dalla PA SPA alle condizioni che possono essere incontrate.

Se installata in un'atmosfera potenzialmente esplosiva assicura un livello di protezione tale da non generare sorgenti di innesco efficaci, solo qualora venga utilizzata secondo le prescrizioni contenute nel presente manuale e nella corretta gestione dei rischi residui che derivano dal suo utilizzo.

L'UTILIZZATORE HA L'OBBLIGO DI INSTALLARE ADATTI SISTEMI DI SICUREZZA CHE PROTEGGANO IL LUOGO DI LAVORO NELLE ADIACENZE DEGLI SCARICHI CONVOGLIATI, QUALORA NON SI RIESCA A RIPORTARE IL GRADO DI EMISSIONE DEGLI STESSI ALMENO AL PRIMO O SECONDO GRADO.

L'apparecchio fornito garantisce che le sorgenti di innesco non si presentano nel funzionamento normale ed anche in caso dei seguenti guasti e/o malfunzionamenti prevedibili:

- la variazione di una caratteristica del prodotto da scaricare entro i limiti ammissibili;
- il guasto di uno degli elementi costitutivi interni;
- un disturbo dell'alimentazione di energia o altri servizi del processo;
- la perdita di controllo da parte dell'operatore
- rottura delle guarnizioni a flangia o perdite di sostanze causate da incidenti

Emissioni minime di materiale infiammabile possono far parte del funzionamento normale.

Disturbi o guasti dell'apparecchio si possono verificare normalmente, nel caso è obbligatorio un controllo per verificare le cause di guasto, che se dovute dall'apparecchio devono essere tassativamente rimosse.

L'apparecchio può contenere sorgenti potenziali di innesco qualora non utilizzato nelle condizioni previste (limiti d'impiego), in relazione all'atmosfera presente la sorgente può sempre divenire efficace, pertanto l'accoppiamento tra valvola e atmosfera è a completo carico dell'utilizzatore (zoning).

In particolare verificare la classe di temperatura definita nella Dichiarazione di Conformità ed in marcatura e accertarne la compatibilità con la classificazione delle aree ed i fluidi presenti nel luogo di lavoro (campo di esplosione).

Nell'installazione a bordo di mezzi di trasporto ovvero veicoli e loro rimorchi destinati unicamente al trasporto di passeggeri per via aerea o su strada, ferrovia o acqua, data la variabilità delle zone pericolose, è opportuno di volta in volta effettuare un'analisi della compatibilità della medesima valvola per l'ambiente specifico.

1.3. Terminologia

- **Tecnico qualificato/specializzato:** si intende qualsiasi persona formata per le operazioni di installazione, regolazione, manutenzione; è fatto obbligo al tecnico qualificato di essere addestrato ed abilitato a tali compiti e possedere particolare conoscenza dell'attrezzatura e dei rischi connessi al suo utilizzo, nonché essere informato sui rischi residui del presente apparecchio.
- **Apparecchio:** si intende la valvola oggetto del presente manuale completa dei suoi componenti
- **Insieme o assieme:** si intende l'assemblaggio con altre parti o con altre attrezzature a pressione e/o dispositivi (si veda la Guida Europea ATEX – (IV edizione)
- **Classe di temperatura (T):** si intende la massima temperatura superficiale raggiunta dall'apparecchio (tenendo conto anche dei coefficienti di sicurezza della UNI EN 13463-1: 2009) – Tabella 1
- **Prodotto esplosivo:** si intendono tutti i prodotti infiammabili, combustibili, esplosivi, sotto forma di gas, vapore, liquido, solido o di una loro miscela (incluse le polveri), capace di produrre una reazione esotermica con l'aria a seguito di accensione (deflagrazione, detonazione, esplosione)

PA S.p.A.	MANUALE NORMATIVO PER VALVOLE DI SICUREZZA VS80 ATEX ITALIANO	PQ06-A12 Revisione: 01 Del: 18/05/2016 Codice: 12.9228.06
-----------	---	--

- **DPI:** si intendono i dispositivi di protezione individuali.
- **Campo di esplosione:** Campo della concentrazione di una sostanza infiammabile nell'aria, all'interno del quale può verificarsi un'esplosione, la quale è funzione della minima energia di innesco della sostanza
- **Zoning:** classificazione delle aree secondo la Direttiva 99/92/CE.

Le altre definizioni non comprese nel presente manuale sono le medesime previste dalla UNI EN 13463-1: 2009 ed UNI EN 1127-1: 2011.

Per le polveri è importante valutare anche il diametro medio della polvere, la minima concentrazione di infiammabilità, la pressione massima e la minima energia di innesco.

La compatibilità tra valvola e atmosfera deve essere garantita dall'utilizzatore secondo valutazioni specifiche e puntuali.

Verificare la classe di temperatura TX (nota 1) definita nel manuale e accertarne la compatibilità con la classificazione delle aree ed i fluidi presenti nel luogo di lavoro (campo di esplosione). Non possono essere impiegati fluidi reattivi o che generino fenomeni endotermici. Non è ammesso l'impiego di fluidi di lavaggio con temperature di autoaccensione o temperature di infiammabilità inferiori o uguali alla temperatura di 70°C (considerare margini di sicurezza come da norme)

Nota 1: l'apparecchio raggiunge una massima temperatura di superficie in funzione della temperatura del fluido pompato, vedere tabella:

Temperatura ambiente e temperatura fluido (° C).	Classe di temperatura (GAS)	Max. temperatura superficiale (POLVERI)
Da 0° a ≤ + 70°	T6	T85 °C

Tale temperatura è assunta indistintamente per organi interni ed esterni, non sono ammessi fluidi con temperatura di autoaccensione inferiore o uguale a tali limiti di tabella indicati.

Qualora la temperatura del fluido di processo può essere condizionata da altri fattori non prevedibili (ambientali e/o operativi) l'utilizzatore ne deve tenere conto nella valutazione della temperatura superficiale.

2- ISTRUZIONI PER L'UTILIZZO

2.1. Installazione

2.1.1. Caratteristiche di immagazzinamento, conservazione, trasporto e movimentazione

ATTENZIONE:

Le valvole vengono fornite debitamente imballate, lo scarico e la movimentazione dell'attrezzatura dovrà essere effettuato da personale debitamente formato.

I luoghi di immagazzinamento, stoccaggio e conservazione, trasporto e movimentazione delle valvole devono garantire che le stesse non siano soggette ad urti, cadute, deterioramenti ed altri eventi dannosi, tali da compromettere la funzionalità della valvola.

Al momento della ricezione, si raccomanda di verificare le condizioni di imballo e di annotare qualsiasi tipo di danno, arrecato durante il trasporto. Ogni eventuale danno dovrà essere comunicato tempestivamente alla ditta PA SPA per le valutazioni del caso.

Anche nella fase di assemblaggio ed installazione della valvola procedere con le cautele del caso alla movimentazione della stessa. Prestare particolare attenzione in fase di movimentazione al fine di evitare urti, e quindi, possibili deformazioni o incrinature, che potrebbero determinare successivamente eventuali

PA S.p.A.	MANUALE NORMATIVO PER VALVOLE DI SICUREZZA VS80 ATEX ITALIANO	PQ06-A12 Revisione: 01 Del: 18/05/2016 Codice: 12.9228.06
-----------	---	--

fuoriuscite del prodotto contenuto nelle attrezzature da proteggere attraverso i punti di attacco alla valvola e/o possibile efficacia di sorgenti di innesco (scintille, compressioni adiabatiche, ecc.).

2.1.2 Allacciamento e messa in servizio

ATTENZIONE

Qualsiasi installazione o reinstallazione deve essere effettuata da personale specializzato e debitamente formato e informato sui rischi connessi, anche riguardo le istruzioni del presente documento.

Prima dell'installazione accertarsi che la valvola corrisponda ai documenti forniti.

Impiego di utensili per gas in zone 1 e 2

Sono ammessi utensili di acciaio che possono causare **soltanto scintille singole** quando sono utilizzati (per esempio cacciavite, chiavi, cacciavite a percussione); qualora si vogliano utilizzare utensili che generano una serie di scintille quando utilizzati per segare o molare, gli stessi sono ammessi soltanto se si può assicurare che non sono presenti atmosfere esplosive pericolose sul posto di lavoro e l'impianto non sia in pressione se contiene una sostanza esplodente.

Tuttavia, l'uso di qualsiasi tipo di utensile di acciaio è totalmente proibito nella zona 1 se esiste il rischio di esplosione dovuto alla presenza di sostanze appartenenti al gruppo IIC (secondo la CEI EN 60079-0: 2013-09) (acetilene, bisolfuro di carbonio, idrogeno), e solfuro di idrogeno, ossido di etilene, monossido di carbonio, a meno di assicurare che non sia presente atmosfera esplosiva pericolosa sul posto di lavoro durante il lavoro con questi utensili.

ATTENZIONE:

Nell'impiego degli utensili non applicare sforzi eccessivi di rotazione sui mezzi di connessione, quando è presente un'atmosfera potenzialmente esplosiva.

Impiego di utensili per polveri in zone 21 e 22

Sono ammessi utensili di acciaio che possono causare **soltanto scintille singole** quando sono utilizzati (per esempio cacciavite, chiavi, cacciavite a percussione); qualora si vogliano utilizzare utensili che generano una serie di scintille quando utilizzati per segare o molare, gli stessi sono ammessi soltanto se:

- il posto di lavoro è protetto dal resto delle zone 21 e 22 e
 - via sia eliminazione dei depositi di polveri dal luogo di lavoro, oppure
 - se il luogo di lavoro è mantenuto sufficientemente umido in modo che le polveri non possano disperdersi nell'aria né si possa sviluppare alcun processo di fuoco senza fiamme.

L'uso di utensili nelle zone 1, 2, 21 e 22 dovrebbe essere soggetto ad un "permesso di lavoro".

Durante l'installazione rispettare la direzione del flusso indicata con frecce sul corpo valvola e sui disegni costruttivi, ciò al fine di consentire con l'ausilio di tubazioni di drenaggio lo scarico alle massime portate previste ed assenza di fenomeni di condensazione/corrosione nel vano di scarico della valvola e nelle tubazioni di scarico, che aumenterebbero il rischio di esplosibilità dell'atmosfera.

Occorre prevedere obbligatoriamente una tubazione di scarico convogliata in atmosfera, o in vasca di raccolta qualora lo scarico generi atmosfere esplosive non controllabili (scarico di fluidi infiammabili); possibilmente il punto di scarico deve essere compatibile con le altre attrezzature installate nei pressi dello stesso.

La valvola non scarica fluidi in grado di generare atmosfere potenzialmente esplosive (si veda ammissibilità dei fluidi)

Nella valutazione occorre tener conto delle caratteristiche atmosferiche, delle condizioni del gas/polvere rispetto alle caratteristiche di densità relativa dell'aria e delle concentrazioni ipotizzabili, dei diametri e delle pressioni effettive adottate.

PA S.p.A.	MANUALE NORMATIVO PER VALVOLE DI SICUREZZA VS80 ATEX ITALIANO	PQ06-A12 Revisione: 01 Del: 18/05/2016 Codice: 12.9228.06
-----------	---	--

La valvola deve essere collegata direttamente all'attrezzatura da proteggere o mediante tubazione non intercettata da altri dispositivi, in tal caso le zone della figura 1 vanno traslate nel corrispondente punto di scarico.

Occorre evitare che organi estranei possano entrare nelle tubazioni fino a giungere alla valvola tali da impedire il regolare scarico del fluido, generando sforzi sugli organi mobili che possono produrre un innesco dovuto a scintille generate nel movimento stesso per disallineamenti e/o martellamenti.

ATTENZIONE:

Le condizioni di stabilità della valvola sull'attrezzatura da proteggere devono essere sempre garantite dall'assemblatore e/o utilizzatore.

L'apparecchio va installato secondo tale procedura:

- Assicurarsi che nessun ostacolo sia posto tra valvola ed apparecchio; interporre un'ideale guarnizione che realizzi una tenuta conforme alle norme CEI 31-30 e un grado di protezione minimo IP54 nel caso di gas e IP6X nel caso di polveri
- Assicurarsi che l'attrezzatura protetta non sia in pressione e assolutamente priva del prodotto che dovrà contenere qualora lo stesso sia fonte di atmosfera esplosiva ed un innesco è possibile per uso di utensili e/o scintille da urti e cadute della valvola stessa (sarà necessario controllarne lo stato sia in fase di prima installazione, che in fase di reinstallazione dopo revisione e/o manutenzione, ed in ogni caso ogni qualvolta la valvola sia stata smontata dal serbatoio che protegge.
- Innestare le tubazioni di attacco (entrata e uscite) secondo le norme di buona tecnica e con componenti ammessi nei verbali di collaudo, adottando le condizioni di serraggio previste
- Durante l'innesto alle tubazioni effettuare un collegamento elettrico a terra con cavo di sezione minima 4mm² rispettando quanto prescritto per i collegamenti equipotenziali dalla norma CEI 64-8.
- Dopo l'installazione dovrà essere verificato, a cura dell'assemblatore e/o utilizzatore, il perfetto accoppiamento delle varie utenze ai vari bocchelli (attenersi ai limiti dei gradi di emissione considerati nella fase di zoning)

ATTENZIONE:

Errori di installazione possono provocare deformazione o cedimento strutturale della tubazione di collegamento, oppure perdita di fluido nell'ambiente con tutte le conseguenze ed i rischi del caso (emissione di sostanze infiammabili con relativa zonizzazione secondo norme CEI – perdite di tenuta.

Errori di installazione possono compromettere il regolare movimento dell'otturatore e dell'asta, nonché dei componenti solidali agli stessi, con possibile efficacia di sorgenti di innesco.

Dispositivi di collegamento per la messa a terra di parti conduttrici

Tutte le parti conduttrici degli apparecchi sono disposte in modo tale che non possa esistere una differenza di potenziale pericolosa fra di esse quando collegate a serbatoi o attrezzature metalliche.

Se esiste la possibilità che parti metalliche isolate (da guarnizioni e/o grasso) siano caricate ed agiscano da sorgente di accensione, devono essere forniti terminali di messa a terra applicati tra monte e valle dei bulloni o dei filetti, i terminali devono essere interconnessi fra loro.

Il cavo e le sue connessioni devono essere protette dalla corrosione, dall'allentamento e dalla rotazione, in generale devono mantenere una pressione di contatto metallico efficiente.

2.1.3. Pulizia

ATTENZIONE:

Le operazioni di pulizia sono da effettuarsi periodicamente in funzione dell'uso e obbligatoriamente in situazioni di evidente presenza di corpi estranei e/o polveri esplosivi sulla valvola e sugli scarichi (indipendentemente dagli spessori depositati)

Prima di procedere alle periodiche operazioni di pulizia è assolutamente indispensabile scaricare la pressione interna dell'attrezzatura protetta, tramite apposita condotta convogliata in zona sicura per evitare generazione di atmosfere incontrollate; verificare l'avvenuta fase di scarico attraverso i dispositivi di controllo. Scollegare quindi tutte le connessioni di servizio con le modalità previste per l'uso di utensili e svuotare completamente la valvola di tutto il prodotto in esso contenuto. Per la pulizia interna ed esterna occorre utilizzare prodotti o soluzioni non corrosive, idonei ad asportare il residuo di lavorazione, che non danneggino le superfici di tenuta e gli organi interni.

Le operazioni suddette non devono compromettere l'allineamento degli organi interni e la tenuta tra sede e otturatore/sfera.

ATTENZIONE:

Non utilizzare per le operazioni di pulizia detergenti chimici aggressivi e/o sistemi meccanici che possano incidere o deformare la valvola.

Prima della riutilizzazione e/o reinstallazione della VALVOLA, dopo lavaggi o manutenzioni generiche o qualsiasi altra operazione che si rendesse necessaria, attuare la procedura prevista al punto 2.1.1.

2.2. Utilizzazione e funzionamento

Le avvertenze da osservare in fase di esercizio sono relative al controllo dei parametri di processo e del corretto funzionamento.

Temperatura e pressione del prodotto in lavorazione non devono mai superare i valori massimi/minimi ammissibili TS e PS, riportati sulla targhetta dell'attrezzatura e sul presente documento.

Particolare attenzione e cura deve essere data ad eventuali perdite ed ai valori di apertura e richiusura della valvola nel caso di suo intervento regolare o intempestivo.

2.2.1. Descrizione del funzionamento

La valvola interviene alla pressione di taratura fissata iniziando a scaricare la portata in eccesso, portate non correttamente dimensionate possono provocare colpi d'ariete, martellamenti e/o movimenti non conformi al regolare utilizzo che possono generare scintille di origine meccanica. L'utilizzatore deve prestare particolare cura nel corretto accoppiamento tra portate da scaricare e dichiarate adottando eventualmente idonei margini di sicurezza.

2.2.2. Utilizzo non previsto

ATTENZIONE:

Utilizzare correttamente la valvola nei limiti di pressione del campo di taratura e temperatura massima e minima ammissibili riportate sulla targa di costruzione e sul documento di collaudo che deve essere conservato con cura.

E' tassativamente vietata la manomissione della VALVOLA ed ogni utilizzazione impropria ed in particolare:

- modificare le marcature apposte sulla valvola
- Incidere, marcare o punzonare il corpo valvola ed ogni altro componente interno ed esterno della VALVOLA
- Aggiungere pezzi saldati o applicati con rivetti o viti
- Effettuare operazioni che possono alterare le proprietà meccaniche del materiale
- Modificare in qualsivoglia la VALVOLA

PA S.p.A.	MANUALE NORMATIVO PER VALVOLE DI SICUREZZA VS80 ATEX ITALIANO	PQ06-A12 Revisione: 01 Del: 18/05/2016 Codice: 12.9228.06
-----------	---	--

ATTENZIONE: In nessun caso può essere prevedibilmente garantita la protezione da sorgenti di innesco per sforzi superiori a quelli massimi ammissibili (PS - TS) considerati in fase di progettazione visti anche i margini di sicurezza adottati.

La valvola non è idonea per essere utilizzata in ZONA 0.

LA VALVOLA NON E' IDONEA PER SCARICHI DI GRADO CONTINUO.

Non è ammesso l'uso delle valvole in atmosfere potenzialmente esplosive in aree sotterranee e miniere, per le quali è necessario dotarsi di apparecchi del gruppo M1.

Sono ammesse regolazioni e ritature della valvola.

La Società PA SPA declina ogni responsabilità per danni a persone, animali o cose derivati da un uso improprio dell'attrezzatura e/o non osservanza delle disposizioni contenute nel presente manuale d'istruzioni.

2.2.3. Zone pericolose

Una particolare attenzione deve essere riservata a qualsiasi zona potenzialmente esplosiva intorno alla valvola.

Astenersi dall'accedere ad organi interni della valvola.

ATTENZIONE:

E' severamente vietato operare sugli elementi di serraggio e sulle connessioni durante l'esercizio dell'attrezzatura e comunque ogni qualvolta è prevedibile che l'area possa contenere un'atmosfera potenzialmente esplosiva.

Nel caso necessiti operare sulla valvola con attrezzi (manutenzione, pulizia) accertarsi mediante misure idonee che la zona non sia interessata da tale rischio; attenersi alle prescrizioni sull'uso di utensili.

2.2.4. Pericoli e rischi non eliminati

Superfici calde

Le valvole presentano sempre il pericolo dovuto alle superfici calde, siccome sono applicabili a diversi processi, non è possibile conoscere a priori la temperatura raggiunta (funzione della temperatura del processo); nel manuale vengono indicate le classi di temperature in funzione delle TS della valvola, l'utilizzatore terrà conto del fatto che le temperature di tutte le superfici di apparecchi, e componenti che possono venire a contatto con atmosfere esplosive non devono essere maggiori della temperatura minima di accensione del gas o liquido combustibile utilizzato (o miscela) espressa in °C durante il normale funzionamento e in caso di disfunzioni. Tuttavia, se non può essere escluso che il gas o il vapore possa essere riscaldato alla temperatura della superficie, questa temperatura di superficie non deve essere maggiore dell'80% della temperatura minima di accensione del gas misurata in °C. Questi valori possono essere superati solamente in caso di rare disfunzioni.

In casi particolari, i suddetti limiti di temperatura possono essere superati se è stato dimostrato che non si prevede l'accensione.

Fiamme libere e gas caldi

Non sono ammesse fiamme libere, salvo nei casi qui di seguito descritti:

I dispositivi con fiamme sono ammessi soltanto se le fiamme sono confinate in modo sicuro e se sulle superfici esterne delle parti dell'impianto non sono superate le temperature specificate in tabella 1.

L'aria necessaria per la combustione può essere prelevata dalle zone 1, 2, 21 e 22 solo se si evitano i pericoli mettendo in atto le misure di protezione appropriate (isolamento dell'esplosione EN 1127-1).

I gas caldi possono essere introdotti soltanto se si può garantire che non può essere raggiunta la temperatura minima di accensione dell'atmosfera esplosiva.

Si deve assicurare che non si produca l'accensione delle polveri depositatesi. Inoltre, si dovrebbero prendere misure preventive (per esempio l'uso di parascintille) per assicurare che siano escluse le particelle solide provenienti dai gas combustibili.

Scintille di origine meccanica

Le scintille sono escluse durante il normale funzionamento e/o in caso di disfunzioni, e sono causate da attrito, urto o scintille di abrasione, martellamenti. In particolare, si deve evitare attrito tra alluminio (escluse le leghe contenenti meno del 10% di alluminio e le vernici e i rivestimenti con meno del 25% di alluminio in peso) e ferro/acciaio (eccetto l'acciaio inossidabile, quando può essere esclusa la presenza di particelle di ruggine).

Gli apparecchi destinati ad essere utilizzati in atmosfere esplosive gas/aria, vapore/aria e nebbia/aria che possono produrre scintille di origine meccanica devono essere esclusi se la potenziale atmosfera esplosiva può contenere uno o più dei gas acetilene, bisolfuro di carbonio, idrogeno, solfuro di idrogeno, ossido di etilene, a meno che non sia stato dimostrato che non esiste rischio di esplosione.

Ultrasuoni (pericoli di natura acustica)

Durante misure di spessore di attrezzature con metodo ad ultrasuoni e se sono stati identificati pericoli dovuti ad ultrasuoni, nella zona della valvola devono essere rispettati i seguenti requisiti specifici:

Le onde ultrasoniche con una frequenza maggiore di 10 MHz non devono essere permesse, salvo nei casi in cui è stata provata l'assenza di un rischio di accensione per il caso in questione dimostrando che non vi è alcun assorbimento per risonanza molecolare.

Per le onde ultrasoniche con frequenza fino a 10 MHz, l'uso di onde ultrasoniche deve essere permesso soltanto se è assicurata la sicurezza della procedura di lavoro. La densità di potenza del campo acustico generato non deve essere maggiore di 1 mW/mm², salvo che non sia stato provato che, per il caso in questione, non è possibile alcuna accensione.

Nelle procedure di lavoro con dispositivi ad ultrasuoni di tipo tradizionale (per esempio dispositivi di prova mediante eco ad ultrasuoni), sono necessarie misure di protezione speciali contro i rischi di accensione derivanti dalle onde ultrasoniche soltanto se la densità di potenza nel campo acustico generato è maggiore di 1 mW/mm², a meno che non sia stato dimostrato che, per il caso in questione, non è possibile alcuna accensione.

Fulmini

Se sono stati identificati pericoli dovuti ai fulmini, gli impianti devono essere protetti per mezzo di misure appropriate di protezione contro i fulmini (CEI 81-4 e CEI 81-1).

Correnti elettriche vaganti e protezione contro la corrosione catodica

Tutte le parti conduttrici del sistema che fanno parte del materiale elettrico o che sono adiacenti ad esso devono essere protette in conformità al EN 50154.

Per l'utilizzazione in miscele esplosive polveri/aria si deve realizzare l'equipotenzialità per tutte le parti conduttrici dell'impianto, anche per quelle non adiacenti al materiale elettrico - e questa equipotenzialità deve essere effettuata in conformità al EN 50154.

Se parti conduttrici del sistema entrano nelle zone 21, per esempio condotti di ventilazione e di aspirazione nei serbatoi, esse devono essere prima collegate al sistema di equipotenzialità.

Elettricità statica

La misura di protezione più importante consiste nel collegare a terra tutte le parti conduttrici che potrebbero caricarsi pericolosamente.

PA S.p.A.	MANUALE NORMATIVO PER VALVOLE DI SICUREZZA VS80 ATEX ITALIANO	PQ06-A12 Revisione: 01 Del: 18/05/2016 Codice: 12.9228.06
-----------	---	--

In questo caso si devono evitare livelli pericolosi di carica delle parti e dei materiali non conduttori, inclusi solidi, liquidi e polveri.

Non devono verificarsi scariche in grado di provocare l'accensione durante l'uso previsto degli impianti, inclusa la manutenzione e la pulizia, o durante disfunzioni normalmente prevedibili.

Cariche elettrostatiche di apparecchi o parte di essi adiacenti alla valvola

Quando si può verificare una propagazione di scintillii in seguito a carica altamente efficiente di strati e rivestimenti non conduttori su superfici metalliche, questa può essere impedita assicurando che la tensione di scarica attraverso gli strati sia minore di 4 kV.

Per gli apparecchi del gruppo IID da utilizzare solo in presenza di atmosfere di polvere con un'energia d'accensione minima maggiore di 3 mJ (misurata con una scarica capacitiva) le scariche elettrostatiche in grado di provocare l'accensione compresa la propagazione di scintillii possono anche essere impediti assicurando che lo spessore dello strato non conduttore sia maggiore di 10 mm.

Gli apparecchi circostanti la valvola (componenti non metallici) sono progettati in modo tale che nelle condizioni d'utilizzo, manutenzione e pulizia sia evitato il pericolo di accensione a causa di cariche elettrostatiche. Questo requisito è soddisfatto in uno dei seguenti modi:

- mediante una selezione idonea del materiale in modo che la resistenza superficiale dell'involucro, non sia maggiore di 1 GΩ a (23 ± 2) °C e con un'umidità relativa del (50 ± 5)%;
- o mediante la dimensione, forma e configurazione, o mediante altri metodi protettivi, in modo che non possano verificarsi cariche elettrostatiche pericolose.
- o mediante limitazione dell'area superficiale sporgente (limiti della EN 13463-1) in una direzione di parti non conduttrici degli apparecchi che possono essere caricate elettrostaticamente purché non si possa verificare la propagazione di scintillii.

Per impedire la formazione di scintillii in grado di provocare l'accensione, lo spessore di strati o di rivestimenti di solidi di materia plastica (non conduttori) su superfici metalliche messe a terra (conduttrici) che possono essere caricate negli apparecchi del gruppo IIG non deve essere maggiore di 2 mm nel caso di gas e vapori del gruppo IIA e IIB o 0,2 mm nel caso di gas e vapori del gruppo IIC.

Compressione adiabatica e onde d'urto

I processi che possono causare compressioni adiabatiche o onde d'urto non sono tollerati.

Generalmente, le compressioni e le onde d'urto pericolose possono essere eliminate se, per esempio, le separazioni e le valvole tra le sezioni del sistema in cui sono presenti rapporti elevati di pressione, possono essere aperte soltanto lentamente.

Se devono essere utilizzati apparecchi, sistemi di protezione e componenti contenenti gas altamente ossidanti, si dovrebbero prendere precauzioni speciali al fine di impedire l'accensione dei materiali di costruzione e dei materiali ausiliari.

Reazioni esotermiche, inclusa l'autoaccensione delle polveri

Quando devono essere manipolate sostanze di questo tipo, le misure di protezione necessarie devono essere adattate caso per caso. Le seguenti misure di protezione possono essere adatte:

- inertizzazione;
- stabilizzazione;
- miglioramento della dispersione del calore, per esempio dividendo le sostanze in quantità più piccole;
- limitazione della temperatura e della pressione;
- stoccaggio a temperature più basse;
- limitazione dei tempi di permanenza.

Si deve effettuare un'analisi preliminare se il materiale della valvola può reagire in modo pericoloso con le sostanze manipolate.

PA S.p.A.	MANUALE NORMATIVO PER VALVOLE DI SICUREZZA VS80 ATEX ITALIANO	PQ06-A12 Revisione: 01 Del: 18/05/2016 Codice: 12.9228.06
-----------	---	--

Vibrazioni e sollecitazioni eccessive

ATTENZIONE:

Non sono ammesse sollecitazioni derivanti da vibrazioni, soprattutto trasmesse dalle tubazioni di collegamento e da altre attrezzature collegate.

Ove non si riesca a garantire tale condizione occorre prendere idonee misure a ridurre al minimo tali fenomeni .

Contropressione

Una contropressione troppo elevata allo scarico agisce negativamente sulla valvola non permettendo l'apertura ai valori di taratura impostati e di conseguenza si ha una riduzione della portata di scarico rispetto ai valori dichiarati, nonché martellamenti e compressioni sull'otturatore con possibilità di scintille.

La tubazione di scarico deve essere esente di contropressioni imposte (non è ammessa l'aspirazione nella direzione del flusso allo scarico).

La tubazione di collegamento alla valvola deve essere tale da favorire il flusso del fluido senza indurre eccessive perdite di carico.

Si consigliano pendenze verso il basso delle tubazioni di scarico.

Rischi ambientali

Condizioni ambientali diverse da quelle specificate dalla UNI EN 1127-1 possono costituire fonte di pericolo.

Possono costituire condizioni di servizio pericolose (in relazione ai fluidi processati) una brusca movimentazione, effetti dell'umidità, temperatura ambiente e variazioni di pressione, effetti degli agenti chimici, corrosione.

I processi di lavorazione negli impianti adiacenti devono essere effettuati in modo che non possa determinarsi un'influenza pericolosa.

Dividere costantemente le sostanze infiammabili in quantità più piccole e, allo stesso tempo, conservare solo piccole quantità di sostanza in un determinato punto, anche nel caso di grosse portate volumiche, può essere vantaggioso in termini di sicurezza.

Ventilazione ed accumuli

La ventilazione è di importanza primaria ai fini del controllo degli effetti delle emissioni di gas e vapori combustibili. Essa può essere utilizzata all'esterno dell'apparecchio

Per le polveri, la ventilazione fornisce, di regola, una protezione sufficiente solo quando la polvere è estratta dal luogo di origine (aspirazione localizzata) e se sono evitati in modo affidabile depositi pericolosi di polveri combustibili, in alternativa prevedere una rimozione aspirata o manuale.

Ci si deve attendere un'emissione di polveri da apparecchi, sistemi di protezione e componenti che possono essere aperti durante il normale funzionamento (per esempio nei punti di trasferimento o nelle aperture di ispezione e pulizia) oppure in caso di disfunzioni.

La protezione si ottiene creando nell'apparecchio, sistema di protezione e componente che contiene le polveri, una pressione leggermente inferiore alla pressione ambiente (aspirazione) oppure raccogliendo accuratamente le polveri alla sorgente o al punto di emissione (aspirazione localizzata).

Al fine di impedire la formazione di un'atmosfera esplosiva per effetto della dispersione di depositi di polvere nell'aria, pulire periodicamente la valvola mantenendo gli strati entro i limiti ammessi, considerando anche le temperature superficiali della valvola.

PA S.p.A.	MANUALE NORMATIVO PER VALVOLE DI SICUREZZA VS80 ATEX ITALIANO	PQ06-A12 Revisione: 01 Del: 18/05/2016 Codice: 12.9228.06
-----------	---	--

Utilizzo in un assieme

L'assemblatore dell'insieme su cui viene installata la valvola deve adottare un approccio esauriente, in particolare per apparecchi, sistemi di protezione e componenti complessi, per gli impianti che comprendono unità particolari e, soprattutto, per gli impianti estesi, dovrà effettuare una valutazione del rischio che tenga conto del pericolo di accensione ed esplosione derivante da:

- determinare la probabilità che si determini un'atmosfera esplosiva e la quantità implicata (in conformità a 5.2 della UNI EN 1127-1);
- limiti di impiego delle valvole stesse
- interazione tra apparecchi, sistemi di protezione e componenti e le sostanze trattate;
- il processo industriale specifico realizzato in apparecchi, sistemi di protezione e componenti;
- le interazioni dei singoli processi in diverse parti di apparecchi, sistemi di protezione e componenti;
- l'ambiente circostante apparecchi, sistemi di protezione e componenti e la possibile interazione con i processi vicini.

Occorre aver cura al materiale elettrico incluso nell'atmosfera che può generare scintille elettriche e creare superfici calde (aperture e chiusure circuiti, connessioni allentate, correnti vaganti); tutto il materiale elettrico deve essere conforme alla Direttiva 2014/34/UE e compatibile alla categoria della valvola.

2.2.5. DPI e procedure (addestramento)

La scelta dei DPI da impiegarsi nell'uso della macchina va definita dall'utilizzatore che dovrà prevedere anche l'addestramento sui rischi connessi al fluido utilizzato e la sintomatologia dovuta ad eventi imprevisti.

Il personale addetto alla pulizia, manutenzione, montaggio, smontaggio, verifica deve essere opportunamente istruito circa i rischi residui delle rispettive operazioni circa l'uso di DPI e/o la corretta esecuzione delle manovre e delle condizioni di ripristino della valvola.

La formazione professionale dei lavoratori qualificati/specializzati deve essere conforme al decreto 81/08 e contenere almeno nozioni approfondite sui seguenti argomenti legati all'utilizzo della valvola:

- Misure di protezione contro le esplosioni
- Provvedimenti contro la generazione di cariche elettrostatiche sia per portatori che generatori di carica (materiali, indumenti dei lavoratori)
- Utilizzo di impianti, attrezzature, sistemi di protezione e tutti i loro dispositivi di collegamento idonei (certificazione Ex e/o CE)
- Progettazione, controllo, utilizzo e manutenzione adeguati ai rischi previsti
- Utilizzo di segnalatori ottici e acustici, sistemi di evacuazione, eventuali interruzioni di energia e conseguente dissipazione

La strumentazione eventuale da utilizzare per misure e verniciature deve essere conforme alle seguenti norme:

- EN 50054 – Apparecchiature elettriche per la rilevazione e la misura di gas combustibili
- EN 50057 - Apparecchiature elettriche per la rilevazione e misura di gas combustibili - Prescrizioni relative alle prestazioni di apparecchiature di Gruppo II che indicano fino al 100% del limite di infiammabilità inferiore
- EN 50058 - Apparecchiature elettriche per la rilevazione e misura di gas combustibili - Prescrizioni relative alle prestazioni di apparecchiature di Gruppo II che indicano fino al 100% (V/ V) di gas
- EN 50059 - Prescrizioni per le apparecchiature portatili di spruzzatura elettrostatica di prodotti non- infiammabili, per verniciatura e finissaggio.

2.3. Conduzione

2.3.1. Caratteristiche degli apparecchi

In nessun caso può essere garantita prevedibilmente la protezione da sorgenti di innesco per temperature superiori a quella massima ammissibile dichiarata sulla targa di costruzione, visti anche i margini di sicurezza adottati.

In nessun caso può essere garantita prevedibilmente la protezione da generazione di sorgente per pressioni superiori a quella massima ammissibile dichiarata sulla targa di costruzione, visti anche i margini di sicurezza adottati.

La sicurezza del sistema è funzione anche di dispositivi di controllo, regolazione e protezione (conformi alla Direttiva 2014/34/UE) che devono essere tassativamente indipendenti dalla valvola di sicurezza.

2.3.2. Manovre di carico e scarico

Le procedure di installazione della valvola devono essere tali da garantire che le attrezzature protette vengano riempite e svuotate in condizioni di sicurezza, in particolare:

- il riempimento deve avvenire in assenza di atmosfera potenzialmente esplosiva
- dopo aver verificato la procedura d'uso e l'assenza di atmosfera, riempire l'attrezzatura con il fluido previsto evitando versamenti sulla valvola

ATTENZIONE :

Vanno previsti mezzi adeguati per lo svuotamento e lo sfiato al fine di consentire le operazioni di pulizia, ispezione e manutenzione in condizioni di assoluta sicurezza.

2.3.3. Avviamento e arresto

Nel caso di dubbio o anomalia di funzionamento, fermare il processo produttivo, astenersi ad effettuare riparazioni sommarie e rivolgersi a personale qualificato.

ATTENZIONE:

Nel caso di apertura improvvisa del dispositivo di protezione, riportare a zero la pressione e procedere alla fase di ispezione, avendo cura di ripulire accuratamente dall'eventuale fluido residuo la connessione di attacco al dispositivo di protezione ed il dispositivo medesimo.

Dopo l'eventuale intervento della valvola di sicurezza occorre accertarsi dell'effettiva richiusura del dispositivo di sicurezza.

2.4. Precauzioni nelle fasi di ispezione, manutenzione ordinaria, straordinaria, programmata

Le parti rimovibili non possono essere rimosse accidentalmente o inavvertitamente. Questo è ottenuto utilizzando dispositivi di fissaggio rimovibili solo mediante un attrezzo o una chiave, e solo per la manutenzione e/o pulizia dopo aver accertato l'assenza di un'atmosfera potenzialmente esplosiva esterna e/o interna.

Per procedere alle periodiche operazioni di manutenzione e pulizia è necessario scaricare la pressione interna, tramite condotta convogliata in zona sicura per evitare danni a persone o cose e verificare l'avvenuta fase di scarico attraverso i dispositivi di controllo (manometro).

E' necessario verificare sempre l'inesistenza di atmosfera potenzialmente esplosiva o verificarne l'impossibilità di un suo innesco.

L'utilizzatore deve accertare che l'operatore sia opportunamente istruito affinché possa attuare tutte le procedure in materia di sicurezza ed igiene dei luoghi di lavoro secondo il proprio protocollo per evitare qualunque rischio derivante dalle sopra citate operazioni.

2.4.1. Inibizione e ripristino degli apparecchi

ATTENZIONE:

Durante il funzionamento è assolutamente vietato manomettere , bloccare o bypassare la valvola.

E' ammessa la rimozione della valvola dall'attrezzatura, esclusivamente ad attrezzatura non in pressione ed in assenza di atmosfera potenzialmente esplosiva e per le operazioni di verifica di efficienza dell'apparecchio stesso (es. controllo tarature al banco di prova) o manutenzione/sostituzione.

Dopo la reinstallazione della valvola, prima di rimettere in funzione l'attrezzatura in pressione, verificare la corretta tenuta tra la connessione e l'apparecchio e l'efficienza di quest'ultimo (§ 2.1.2.).

PA S.p.A.	MANUALE NORMATIVO PER VALVOLE DI SICUREZZA VS80 ATEX ITALIANO	PQ06-A12 Revisione: 01 Del: 18/05/2016 Codice: 12.9228.06
-----------	---	--

2.4.2. Sostituzioni di parti e ricambi

La sostituzione di parti della valvola può non garantire le condizioni di progetto fissate dalla PA SPA, occorre sostituire la valvola e/o componenti di essa quando a discrezione dell'utilizzatore non sono più garantite le funzioni di sicurezza nell'esercizio ordinario.

2.5. Comportamenti di prevenzione e repressione (misure di tutela)

La sicurezza integrata contro le esplosioni mira a impedire la formazione di atmosfere esplosive, nonché di sorgenti di innesco e qualora, malgrado tutto, si produca un'esplosione, a soffocarla immediatamente e/o circoscriverne gli effetti; in questo senso, l'utilizzatore deve prendere provvedimenti in relazione ai rischi di esplosione (documento previsto dal decreto 81/08).

Questo processo di valutazione va sempre riferito ai singoli casi e non può, quindi, avere una soluzione generale. In particolare, in conformità con l'articolo 4 della direttiva 1999/92/CE, si devono considerare la probabilità e la durata della formazione di atmosfere esplosive pericolose, la probabilità della presenza e dell'attivazione di fonti di innesco, gli impianti, le sostanze impiegate, i processi lavorativi e le loro possibili interazioni, nonché la dimensione dei probabili effetti.

L'utilizzatore deve attenersi a quanto prescritto al fine di:

- evitare per quanto possibile la formazione di atmosfere esplosive (limiti di concentrazione) – classificazione delle aree
- adottare idonei sistemi di controllo
- evitare la formazione di sorgenti di innesco efficaci (prevenzione della fonte di innesco)

In tutte le circostanze in cui l'atmosfera potenzialmente esplosiva non può essere evitata essa deve essere monitorata e/o misurata, con eventuali indicazioni di allarme ed idonei coefficienti di sicurezza, che realizzino una soglia di allarme abbastanza lontana dai limiti di esplosività e/o di innesco. Dopo l'esplosione, le parti colpite del sistema dovrebbero essere controllate al fine di valutare se gli apparecchi, i sistemi di protezione e i componenti possono ancora essere utilizzati in modo sicuro.

0- Introduction**1- Description of the product**

- 1.1. Classification and marking
- 1.2. 1.1 Intended use
- 1.3. Terminology

2- Instructions for use

- 2.1 Installation
 - 2.1.1 storage and preservation, transport and handling characteristics
 - 2.1.2 hook-up and start-up
 - 2.1.3 cleaning and disinfection
- 2.2. Utilisation and operation
 - 2.2.1 functional description
 - 2.2.2 intended use and prohibited use
 - 2.2.3. danger zone
 - 2.2.4 dangers and hazards still present
 - 2.2.5 PPE and procedures (training)
- 2.3. Conduction
 - 2.3.1 features of devices
 - 2.3.2 loading and unloading maneuvers
 - 2.3.3 starting and stopping
- 2.4. Precautions during inspection, routine, extraordinary and scheduled maintenance
 - 2.4.1 inhibiting and resetting the safety devices
 - 2.4.2. replacing parts and spare parts
- 2.5 Protection and repression behavior (safeguard measures)

0- INTRODUCTION

THESE SPECIAL OPERATIVE INSTRUCTIONS MUST BE CONSULTED BEFORE PUTTING INTO SERVICE ANY DEVICE ACCORDING TO THE ATEX PRODUCTS DIRECTIVE 2014/34/EU IN A POTENTIALLY EXPLOSIVE ATMOSPHERE AS DEFINED BY THE ATEX DIRECTIVE ON WORK ENVIROMENTS 99/92/EC.

This manual is intended for the assembler/user and contains all the information useful for preventing actual ignition sources in relation to specific explosive atmospheres and for the generation of potentially explosive atmospheres by the device.

The manual concerns the following phases:

- Handling and transport
- Installation and assembly
- Commissioning
- Use
- Maintenance and inspections by the user
- Precautions for residual hazards

PA S.p.A.	USER MANUAL FOR SAFETY VALVE VS80 ATEX INGLESE	PQ06-A12 Revisione: 01 Del: 18/05/2016 Codice: 12.9228.06
-----------	---	--

This document must be brought to the knowledge of the personnel in charge and is addressed to qualified technical personnel and to the user of the valve and/or the machine on which it is installed. These people must carefully follow the warning reported herein.

In the INSTALLATION - USE – MAINTENANCE - INSPECTION – DECOMMISSIONING phases, the user must follow the specifications of this instruction manual and comply rigorously with their own procedures regarding safety and hygiene in the workplace.

Refer any repairs or communications exclusively to PA S.p.A.

1- DESCRIPTION OF THE PRODUCT

1.1 Classification and marking

The valve has been produced using an evaluation, design and manufacturing process which complies the essential safety requirements of Directive 2014/34/EU.

The valve is identified unequivocally by the data stamped on the body and by the declaration of conformity certifying that the pressurized equipment has undergone a conformity evaluation in accordance with *to directive 2014/34/EU*, according to Enclosure VIII and that the technical pamphlet has at the same time been sent to a *Certification Body*.

There is a single EC marking which complies with *Directive 2014/34/EU* and therefore guarantees conformity with its requirements *and with the applied standards indicated in the EU declaration*.

It is therefore the responsibility of the assembler to verify conformity, where necessary, with other community directives.

It is understood that conformity of the device does not cover the conformity of the equipment and/or the assembled whole.

Independent modifications to the valve must not be carried out, otherwise the guarantee of conformity will lapse.

Therefore, in the case of installation of this accessory in a whole, as defined by the Directive itself, it is the task of the final assembler to verify suitability and reliability with the other equipment.

The assembler is also obliged to carry out connection checks at the threaded and flanged connections, for which the optimum tightening conditions are indicated.

The marking of the valves is as follows:

T.a. 0° / + 70°C

CE  II 2 GD c TX

Ex symbol:	conforming to Directive 2014/34/EU
Group:	II (suitable on surface)
Category:	2 (suitable in Zones 1 - 2)
Substance type:	G (gas) and D (dust)
Specific type of protection:	"c" (construction safety)
Temperature class:	"TX" (see note 1)

PA S.p.A.	USER MANUAL FOR SAFETY VALVE VS80 ATEX INGLESE	PQ06-A12 Revisione: 01 Del: 18/05/2016 Codice: 12.9228.06
-----------	---	--

Ambient temperature: T.a. 0° / + 70°C

The prevention and protection measures described in this manual will not determine the required safety level if the valves are not used in conformity with their intended use or are not installed and submitted to maintenance in compliance with the rules of use the appropriate requirements.

1.2. Intended use

The valve object of this supply in a non-electrical device intended for a technological use for performing protection/regulation functions on pressurized equipment. It is suitable for unloading the fluids declare in the operative conditions specified in the manuals, Declaration of Conformity and Construction and Testing Certificate.

The permitted environmental conditions are those described in UNI EN 1127-1 2011 (*Italian regulation*) and temperatures between 0 / + 70° C, for different values, contact the manufacturer for specific study of the case.

In the latter case, the evaluation of ignition hazards, protection provided against ignition, supplementary test (if necessary), manufacturer's technical documentation and instructions for use must be authorized by PA S.p.A. according to the conditions to which the parts may be subjected during operation.

If installed in a potentially explosive atmosphere, it only ensures a level of protection high enough not to generate actual ignition sources, if it is installed according to the prescriptions contained in this manual and with the correct management of the residual hazards that derive from its use.

THE USER IS OBLIGED TO INSTALL SUITABLE SAFETY SYSTEM THAT PROTECT THE AREA AROUND THE WORKPLACE FROM DISCHARGES CONVEYED, IN THE EVENT THAT SUCH EMISSION LEVELS CANNOT BE TAKEN TO AT LEAST THE FIRST OR SECOND LEVEL.

The device supplied guarantees the absence of ignition sources under normal operation and also in the event of the following breakdowns and/or predictable malfunctions:

- variation of a specification of the product to be unloaded within the permissible limits;
- breakdown of one of the internal constituent elements;
- interruption of the energy supply or other service of the process;
- loss of control by the operator;
- breakage of the seals or flange or leaks of substances caused by accidents.

Minor emissions of inflammable material may occur as part of normal functioning.

Faults or breakdowns in the device may occur during normal operation. If this happens, the device must be inspected to verify the cause of the breakdown. If traced to the device, the causes must imperatively be removed.

The device may contain potential sources of ignition if not used under the intended conditions (limits of use), depending on the surrounding atmosphere, such sources may cause ignition at any time; therefore, the user takes full responsibility for zoning between the valve and atmosphere.

In particular, check the temperature class defined in the Declaration of Conformity and make sure it is compatible with the classification of the areas and fluids present in the workplace (explosive range).

PA S.p.A.	USER MANUAL FOR SAFETY VALVE VS80 ATEX INGLESE	PQ06-A12 Revisione: 01 Del: 18/05/2016 Codice: 12.9228.06
-----------	---	--

When installed on transport vehicles and their trailers intended only for passenger transport by air, road, rail or water, given the variability of the danger zones, in each case a compatibility analysis should be carried out on the valve for the specific environment.

1.3 Terminology

- **Qualified/specialized technician:** any person trained for installation, regulation and maintenance operations; the qualified technician must be trained and qualified for these tasks and have particular knowledge of the equipment and the hazards connected with its use as well as being informed about the device's residual hazards.
- **Device:** the valve object of this manual complete with its components.
- **Whole:** the assembly with other parts or with other pressurized equipment and/or devices (see the ATEX Europe Guide, IV edition).

- **Temperature class (T):** maximum surface temperature reached by the device (also taking into account the safety coefficients of UNI EN 13463-1:2009) – Table 1.
- **Explosive product:** all inflammable, combustible and exploding products in the form of gas, vapor, liquid, solid or a mixture of these (including dust), capable of producing an exothermic reaction with air following ignition (deflagration, detonation, explosion).
- **PPE:** personal protective equipment.
- **Explosive range:** Range of concentration of an inflammable substance in the air within which can occur an explosion, which is dependent on the minimum ignition energy of the substance
- **Zoning:** classification of the areas according to Directive 99/92/EC

The other definitions not included in this manual are the same ones provided by standards UNI EN 13463-1: 2009 and UNI EN 1127-1: 2011.

For dust, it is also important to evaluate the average diameter of the dust, the minimum inflammability concentration, the maximum ignition pressure and the minimum ignition energy.

Compatibility between valve and atmosphere must be guaranteed by the user according to specific and precise evaluations.

Verify the class temperature TX (note 1) defined into the manual and verify the compatibility with the area classification and the fluid that are present in the working place (hazardous area). Do not use fluid that can generate exothermal reactions. Fluid with auto-ignition temperature or flammability temperature less than 70°C cannot be used (consider adequate safety factor).

Note 1 - the equipment will reach a max surface temperature according the used fluid, see table:

Ambient Temperature and fluid temperature (° C).	Temperature Class (GAS)	Max surface temperature (DUST)
From 0° to ≤ +70°	T6	T85 °C

The temperature is considered for internal ed external mechanical parts Fluid with auto-ignition temperature or flammability temperature less than the value indicated in the table cannot be used

If it is possible for the process fluid to be affected by other unpredictable (environmental and/or operative= factors; the user must take this into account when evaluating the surface temperature.

PA S.p.A.	USER MANUAL FOR SAFETY VALVE VS80 ATEX INGLESE	PQ06-A12 Revisione: 01 Del: 18/05/2016 Codice: 12.9228.06
-----------	---	--

2- INSTRUCTIONS FOR USE

2.1. Installation

2.1.1. Storage and preservation, transport and handling characteristics

ATTENTION:

The valves are supplied properly packed. Unloading and handling the equipment must be carried out by properly trained personnel.

The places used for storing, stocking and preserving, transporting and handling the valves must be guaranteed free of risks including knocks, falls, deterioration or other harmful events serious enough to jeopardize the functionality of the valves.

Upon reception, it is recommended to inspect the conditions of packaging and to record any type of damage caused during transport. PA S.p.A. must promptly be informed of any possible damage so that an evaluation of the case may be carried out.

The necessary precautions should also be taken when handling the valve during assembly and installation.

Be particularly careful when handling, in order to avoid knocks and therefore possible deformations and cracks which could later cause possible leaks of the product contained in the equipment to be protected through the coupling points to the valve and/or possibly create actual ignition sources (sparks, adiabatic compression, etc.).

2.1.2 Hook-up and start-up

ATTENTION

Any installation or reinstallation must be carried out by specialized personnel who are properly trained and informed about the associated hazards and the instructions in his document.

Before installation, ensure that the valve corresponds to the documents supplied.

Use of tools for gases in zones 1 and 2

Steel tools (for example screwdrivers, wrenches, stands, percussion screwdriver) that may cause **single sparks** when used are permitted. Tools that generate a series of sparks when used for sawing or grinding, are only permitted provided the workplace is guaranteed to be free of dangerous explosive atmospheres and provided the installation, if it contains an exploding substance, is not pressurized.

However, the use of steel tools is absolutely forbidden in zone 1 if there is an explosion hazard due to the presence of substances belonging to group IIC (according to the *CEI EN 60079-0: 2013-09* standard) (acetylene, carbon bisulfide, hydrogen) and hydrogen sulfide, ethylene oxide, carbon monoxide unless the workplace is guaranteed to be free of dangerous explosive atmosphere during work with these tools.

ATTENTION:

When using these tools, do not apply excessive rotational forces on the means of connection when there is a potentially explosive atmosphere.

Use of tools for dust in zones 21 and 22

PA S.p.A.	USER MANUAL FOR SAFETY VALVE VS80 ATEX INGLESE	PQ06-A12 Revisione: 01 Del: 18/05/2016 Codice: 12.9228.06
-----------	---	--

Steel tools (for example screwdrivers, wrenches, stands, percussion screwdrivers) that can cause **single sparks** during use are permitted. Tools that generate a series of sparks when used for sawing or grinding, are only permitted if:

- the workplace is protected from the rest of zones 21 and 22 and
 - dust deposits are eliminated from the workplace or
 - if the workplace is kept sufficiently damp to stop the dust spreading through the air or to prevent flameless combustion processes developing.

The use of tools in zones 1, 2, 21 and 22 should be subject to a "work permit".

During installation, keep to the direction of flow indicated by the arrows on the valve body and on the construction drawings. This is to enable, with the help of drainage pipes, unloading at the maximum envisaged flow rates and the absence of condensation/corrosion in the unloading compartments of the valve and in the discharge pipes, which would increase the hazard of explosion in the atmosphere.

A drain pipe leading outside or to a collection tank must be provided if the discharge generates uncontrollable explosive atmospheres (discharge of inflammable fluids); where possible, the unloading point should be compatible with the other equipment installed nearby.

The valve does not unload fluids capable of generating potentially explosive atmospheres (see permissibility of the fluids)

The evaluation has to take into account the characteristics of the atmosphere, gas/dust conditions compared to the relative density characteristics of the air and of presumable concentrations, diameters and actual pressures adopted.

The valve must be connected directly to the equipment to be protected either by means of piping not intercepted by other devices, in this case the zones in figure 1 must be translated into the corresponding unloading point.

Foreign bodies must be prevented from entering into the piping far enough to reach the valve and impede the regular discharge of fluid. This is to avoid the build-up of forces on the moving parts that can produce ignition as a result of sparks generated in the movement itself due to misalignments and/or pounding.

ATTENTION:

The conditions of stability of the valve on the equipment to be protected must always be guaranteed by the assembler and/or user.

The device must be installed according to the procedure below:

- Makes sure there is no obstacle between the valve and the device; place a suitable sealing gasket in compliance with standard CEI 31-30 (*Italian regulation*) and at least an IP54 protection rating in the case of gas and IP6X in the case of dust.
- Make sure that the equipment protected is not pressurized and is absolutely free of the product which it must contain; should this constitute a source of explosive atmosphere, ignition is possible due to the use of tools and/or sparks from the valve itself receiving knocks or falls (it will be necessary to inspect its condition at the beginning of the installation and during reinstallation after servicing and/or maintenance and in any case whenever the valve has been removed from the tank it protects).
- Couple the connection pipes (inlet and outlets) using a good technique and using components permitted in the test reports, tightening to the settings given.
- Whilst connecting the pipes, earth them with a cable of minimum cross-section 4mm² in compliance with provisions for unipotential connections as stated in standard CEI 64-8 (*Italian regulation*).
- After installation, the assembler and/or user must verify that the various components are perfectly coupled to the various outlets (keep to the emission level limits considered in the zoning phase).

PA S.p.A.	USER MANUAL FOR SAFETY VALVE VS80 ATEX INGLESE	PQ06-A12 Revisione: 01 Del: 18/05/2016 Codice: 12.9228.06
-----------	---	--

ATTENTION:

Errors in installation can cause deformation or structural yielding of the connection pipes or leaks of fluid into the environment with resulting consequences and hazards (emission of inflammable substances with relative zoning according to CEI (Italian regulation) standards concerning loss of sealing).

Errors in installation can jeopardize the regular movement of the valve shutter and the pin, as well as their solid components, leading to the creation of ignition sources.

Connecting devices for earthing the conducting parts

All the conducting parts of the devices are arranged in such a way that a dangerous potential difference cannot exist between them when they are connected to tanks or metal equipment.

If the possibility exists that insulated (by gaskets and/or grease) metal parts are charged and act as ignition sources, they must be provided with earthing terminals fitted upstream and downstream of the bolts or threads; the terminals must be interconnected.

The cable and its connections must be protected from corrosion, loosening and rotation, in general they must maintain an efficient metallic contact pressure.

2.1.3. Cleaning

ATTENTION:

Cleaning operations are to be carried out periodically depending on the use and are obligatory in situations where foreign bodies and/or exploding dust are present on the valve and on the drains (regardless of the thickness deposited).

Before carrying out periodic cleaning operations, it is absolutely essential to release the internal pressure on the protected equipment by means of the relevant pipe into a safe zone to avoid uncontrolled atmospheres being generated; verify that the unloading phase is complete by means of control devices. Then disconnect the service connections using the methods required for the use of tools and completely empty the valve of all the product inside it.

For internal and external cleaning, use only non-corrosive products and solutions that are suitable for removing machining residues and do not damage the sealing surfaces and the internal parts.

The above operations must not jeopardize the alignment of the internal parts and the seal between seat and valve shutter/sphere.

ATTENTION:

For the cleaning operations, do not use aggressive chemicals and/or mechanical systems that can cut into or deform the valve.

Before reusing and/or reinstalling the VALVE, after washing or general maintenance or any other operation deemed necessary, carry out the procedure provided in point 2.1.1.

2.2. Utilisation and operation

Precautions to observe during valve functioning concern the control of process parameters and correct operation.

Temperature and pressure of the product being processed must never exceed the maximum/minimum permissible TS and PS values quoted on the equipment data plates and in this document.

PA S.p.A.	USER MANUAL FOR SAFETY VALVE VS80 ATEX INGLESE	PQ06-A12 Revisione: 01 Del: 18/05/2016 Codice: 12.9228.06
-----------	---	--

Particular care and attention must be given to any leaks and to the opening and reclosing settings of the valve if it intervenes regularly or at the wrong time.

2.2.1. Description of its operation

The valve intervenes at the set calibration pressure and begins to unload the excess fluid. Experimental tests have proven and certified that the valve discharges the maximum declared flow rate within 10% of the calibration pressure; incorrectly dimensioned flow rates can cause water-hammer, pounding and/or movements that do not conform to regular use which can generate sparks of mechanical origin. The user must take particular care to correctly combine the flow rates to be unloaded and those declared, adopting suitable margins of safety as necessary.

2.2.2. Prohibited use

ATTENTION:

Use the valve properly within the pressure limits of the calibration range and the maximum and minimum permissible temperatures quoted on the manufacturers data plate and in the test document, which must be carefully conserved.

It is strictly forbidden to tamper with or use the VALVE improperly in any way, in particular to:

- Change the markings on the valve
- Engrave, mark or stamp the valve body or any other internal or external component of the VALVE
- Add pieces by welding or by fixing with rivets or screws
- Carry out operations that can alter the mechanical properties of the material
- Modify the VALVE in any way

ATTENTION:

Under no circumstances may protection against potential ignition sources be predictably guaranteed for forces greater than the maximum permissible forces (PS - TS - speed) considered in the design phase, given the margins of safety adopted.

The valve is not suitable for use in ZONE 0.

THE VALVE IS NOT SUITABLE FOR CONTINUOUS UNLOADING.

The use of the valve in potentially explosive atmospheres in underground areas and mines is not permitted, for these areas devices from the M1 group are required.

Regulating or recalibrating the valve is not permitted.

The PA S.p.A. Company declines all liability for damage to persons, animals or objects deriving from the improper use of the equipment and/or the failure to observe the provisions contained in this instruction manual.

2.2.3. Danger zones

Special attention must be reserved to any potentially explosive zone around the valve.

Keep away from the internal parts of the valve.

ATTENTION:

It is strictly forbidden to work on the tightening elements and other connections while the equipment is running and in any case whenever the area might contain a potentially explosive atmosphere.

PA S.p.A.	USER MANUAL FOR SAFETY VALVE VS80 ATEX INGLESE	PQ06-A12 Revisione: 01 Del: 18/05/2016 Codice: 12.9228.06
-----------	---	--

If you need to work on the valve with tools (maintenance and cleaning) take suitable measures to make certain that the zone is free from such risks; keep to the prescriptions on the use of tools.

2.2.4. Dangers and hazards still present

Hot surfaces

Valves always represent a danger due to hot surfaces. Since they can be used in varying processes, it is not possible to know in advance the temperature they will reach (function of the process temperature); the manual gives the temperature classes in relation to the TS of the valve, the user must take into account the fact that the temperature of all the surfaces of the devices and components which can come into contact with explosive atmospheres must not be greater than the minimum ignition temperature for the combustible gas or liquid (or mixture) used, expressed in °C, during normal operation and in case of malfunctions. However, in the event that it is impossible to rule out the gas or vapor being heated to the surface temperature, this surface temperature must not be greater than 80% of the minimum ignition temperature of the gas, measured in °C. These values can only be exceeded in case of rare malfunctions.

In special cases, the above temperature limits can be exceeded if it is demonstrated that ignition is not expected.

Naked flames and hot gases

Naked flames are not permitted, except in the cases described below:

- Devices with flames are only admitted if the flames are safely confined and if the temperatures of the external surfaces of the parts of the installation specified in table 1 are not exceeded.
- The air necessary for combustion can be drawn from zones 1, 2, 21 and 22 only if the dangers are avoided by taking the appropriate protection measures (isolation of the explosion EN 1127-1: 2011).
- Hot gases can only introduced if it can be guaranteed that the minimum ignition temperature of the explosive atmosphere cannot be reached.
- It must be guaranteed that the deposited dust will not ignite. In addition, preventive measures (for example the use of spark arresters) must be taken to make sure there are no solid articles coming from the burnt gases.

Sparks of mechanical origin

Sparks are ruled out during normal operation and/or in case of malfunctions and are caused by friction, knocks or abrasion sparks and pounding. In particular, friction between aluminum (excluding alloys containing less than 10% of

aluminum and paints and coatings with less than 25% of their weight in aluminum) and iron/steel (except stainless steel where the presence of rust particles can be ruled out) must be avoided.

Devices intended to be used in gas/air, vapor/air and smoke/air explosive atmospheres that may produce sparks of mechanical origin must be ruled out if the potential exploding atmosphere may contain one or more.

Devices intended to be used in gas/air, of the following gases: acetylene, carbon bisulphide, hydrogen, hydrogen supplied or ethylene oxide, unless it has been proven that no risk of explosion exists.

Ultrasounds (dangers of an acoustic nature)

During measurements of equipment thickness with ultrasound methods and if dangers due to ultrasound have been identified, in the zone around the valve the following specific requirements must be observed:

PA S.p.A.	USER MANUAL FOR SAFETY VALVE VS80 ATEX INGLESE	PQ06-A12 Revisione: 01 Del: 18/05/2016 Codice: 12.9228.06
-----------	---	--

- Ultrasound waves with a frequency greater than 10 MHz must not be allowed, except in cases in which the absence of a risk of ignition has been proven for the case in question demonstrating that there is no absorption by molecular resonance.
- For ultrasonic waves with frequencies up to 10 MHz, the use of ultrasonic waves must only be allowed if the safety of the work procedure is ensured. The power density of the acoustic field generated must not be greater than 1 mW/mm², unless it has been proven that, for the case in question, ignition is impossible.
- In work procedures with conventional ultrasound devices (for example test devices using ultrasound echoes), special protection measures against the risk of ignition deriving from the ultrasonic waves are only necessary if the power density of the acoustic field generated is greater than 1 mW/mm², unless it has been proven that, for the case in question, ignition is impossible.

Lightning

If dangers due to lightning have been identified, the installations must be protected with appropriate measures for protection against lightning (CEI 81-4 and CEI 81-1 - *Italian regulation*).

Stray electric currents and protection against cathode corrosion

All conducting parts of the system which are part of the electrical material or are adjacent to it must be protected in compliance with standard EN 50154.

Unipotentiality for all conducting parts of the system must be carried out for use in explosive dust /air mixtures, even for those parts not adjacent to the electrical material - and this unipotentiality must be effected in compliance with standard EN 50154.

If conducting parts of the system enter into zone 21, for example ventilation and suction pipes into the tanks, they must first be connected to the unipotentiality system.

Static electricity

The most important protection measure consists in earthing all the conducting parts which could become dangerously charged.

In this case, dangerous charge levels of the non-conducting parts and materials, including solids, liquids and dust must be avoided.

During the intended use of the installations, including maintenance and cleaning or during normally predictable malfunctions, discharges capable of provoking ignition must not occur.

Electrostatic discharges of devices or parts of these adjacent to the valve

When the propagation of sparks following highly efficient charging of non-conducting layers and coatings on metallic services may occur, this can be prevented by making sure that the discharge voltage through the layers is less than 4 kV.

For devices in the IID group, to be used only in the presence of dusty atmospheres with a minimum ignition energy greater than 3 mJ (measured with a capacitive discharge), electrostatic discharge capable of causing ignition, including the propagation of sparks, can also be prevented by making sure that the thickness of the non-conducting layer is greater than 10 mm.

The devices surrounding the valve (non-metallic components) are designed in such a way as to avoid danger of ignition due to electrostatic discharges during use, maintenance and cleaning. This requirement is fulfilled in one of the following ways:

PA S.p.A.	USER MANUAL FOR SAFETY VALVE VS80 ATEX INGLESE	PQ06-A12 Revisione: 01 Del: 18/05/2016 Codice: 12.9228.06
-----------	---	--

- by means of a suitable selection of material so that the surface resistance of the sheath is no greater than 1 GW at (23 ± 2) °C and with relative humidity of (50 ± 5) %;
- by means of the dimension, form and configuration or by means of other protective methods in such a way in that dangerous electrostatic discharges cannot occur.
- by means of limiting the projecting surface area (limits of the EN 13463-1: 2009 standard) in one direction of non-conducting parts of the devices that can be electrostatically charged even though the propagation of sparks cannot occur.

In order to prevent sparks forming and causing ignition, the thickness of layers or coatings of solid plastic materials (non-conductors) on earthed metal surfaces (conductors) that can be charged in group IIG devices must be no greater than 2 mm for group IIA and IIB group gases and vapors or no greater than 0.2 mm for group IIC gases and vapors.

Adiabatic compression and shockwaves

Processes that can cause adiabatic compression or shockwaves are not tolerated.

Generally, dangerous compression and shockwaves can be eliminated if, for instance, the separations and the valves between the sections of the system in which high pressure ratios are present can only be opened slowly.

If devices, protection systems and components containing highly oxidizing gases must be used, special precautions to prevent ignition of construction and auxiliary materials must be taken.

Exothermic reactions, including self-ignition of dust

When substances of this type have to be handled, the necessary protection systems must be applied case by-case. The following protection measures can be applied:

- making them inert;
- making them stable;
- facilitating heat dispersion, for example dividing the substances into smaller quantities;
- limiting the temperature and the pressure;
- stocking at lower temperatures;
- limiting contact time.

A preliminary analysis must be carried out if there is the possibility of the valve material reacting dangerously with the substances handled.

Excessive vibration and stress

ATTENTION:

Stress due to vibration, above all if transmitted by connection pipes and other connected equipment, is not permitted.

Where these conditions cannot be guaranteed, suitable measures must be taken to minimize such phenomena.

Counter pressure

Excessive counter pressure at unloading has a negative effect on the valve and does not allow it to open at the set calibration values; as a result, unloading capacity is lower than that declared, pounding and compression on the valve shutter occur and sparks are possible.

PA S.p.A.	USER MANUAL FOR SAFETY VALVE VS80 ATEX INGLESE	PQ06-A12 Revisione: 01 Del: 18/05/2016 Codice: 12.9228.06
-----------	---	--

The drain pipe must be free of set counter pressure (suction in the direction of flow to the drain is not allowed).

The connection pipe to the valve must favor the flow of fluid without inducing excessive pressure loss

A downward slope for the drain pipes is recommended.

Environmental hazards

Environmental conditions other than those specified by standard UNI EN 1127-1: 2011 may constitute a source of danger.

Dangerous service conditions (in relation to the fluids processed) can include rough handling, the effects of humidity, environmental temperature and variations in pressure, the effects of chemical agents and corrosion.

Work processes in the adjacent installations must be carried out in such a way that they do not have a dangerous effect.

Always split inflammable substances up into smaller quantities and at the same time keep only small quantities of a substance in one particular place; even in the case of large volumes this can be beneficial in terms of safety.

Ventilation and accumulations

Ventilation is of primary importance for controlling the effects of the emissions of combustible gases and vapors. It can be used on the outside of the device

For dust, ventilation generally only provides sufficient protection when the dust is extracted from its place of origin (localized aspiration) and only if dangerous deposits of combustible dust are avoided; alternatively, perform aspirated or manual dust removal.

Emission of dust from devices, protection systems and components that can be opened during normal operation must be expected (for example in the transfer points or in the inspection and cleaning openings) or in case of malfunctions.

The device, protection system and component that contains the dust may be protected by creating a pressure that is slightly lower than the environmental pressure (aspiration), or by carefully collecting the dust at its source or point of emission (localized aspiration).

In order to prevent an explosive atmosphere being formed due to the effect of dust deposits being dispersed in the air, periodically clean the valve keeping the layers within the permitted limits, considering also the surface temperatures of the valve.

Use in a whole

The assembler of the whole on which the valve is installed must take a comprehensive approach in particular for complex devices, protection systems and components; for installations which include special units and above all for extensive installations he must carry out a risk analysis which takes into account the danger of ignition and explosion deriving from:

- calculation of the probability that determines an explosive atmosphere and the implied quantity (in compliance with 5.2 of standard UNI EN 1127-1: 2011 - Italian regulation);
- limits of use of the valve itself
- interaction between devices, protection systems and components and the substances processed
- the specific industrial process realized in devices, protection systems and components;
- interaction of the individual processes in different parts of devices, protection systems and components;

PA S.p.A.	USER MANUAL FOR SAFETY VALVE VS80 ATEX INGLESE	PQ06-A12 Revisione: 01 Del: 18/05/2016 Codice: 12.9228.06
-----------	---	--

- the environment surrounding devices, protection systems and components and possible interaction with nearby processes.

Care must be taken over the electrical material included in the atmosphere that may generate electrical sparks and create hot surfaces (opening and closing of circuits, loose connections, stray currents); all electrical materials must comply with Directive 2014/34/EU and be compatible with the valve category.

2.2.5. PPE and procedures (training)

The choice of PPE to be employed when using the machine is the responsibility of the user, who must also provide training about the risks connected to the fluid used and symptomatology due to unexpected events.

All personnel assigned to cleaning, maintenance, assembly, disassembly and inspection must be properly instructed about the residual hazards of the respective operations concerning the use of PPE and/or the correct execution of the maneuvers and the conditions for resetting the valve.

The professional training of qualified/specialized workers must comply with heading XV-c A of Decree 233/03 (*Italian regulation*) and as a minimum must contain in-depth guidance regarding the following topics associated with the use of the valve:

- Protection measures against explosions
- Measures against the generation of electrostatic charges for both carriers and generators of charges (materials, workers clothing)
- Use of installations, equipment, protection systems and all suitable connection devices (Ex and/or EC certification)
- Design, control, use and maintenance of predictable hazards
- Use of optical and acoustic signaling, evacuation systems, possible energy cutoffs and consequent dissipation

Any instrumentation to be used for measures and painting must comply with the following standards:

- EN 50054 – Electrical apparatus for the detection and measurement of combustible gases.
- EN 50057 - Electrical apparatus for the detection and measurement of combustible gases – Prescriptions relating to the performance requirements for Group II apparatus indicating up to 100% lower explosive limit.
- EN 50058 - Electrical apparatus for the detection and measurement of combustible gases – Prescriptions relating to the performance requirements for Group II apparatus indicating up to 100% (V/V) gas.
- EN 50059 - Prescriptions Specification for electrostatic hand-held spraying equipment for non-flammable material for painting and finishing.

2.3. Conduction

2.3.1. Characteristics of the devices

Under no circumstances can protection from ignition sources be predictably guaranteed for temperatures greater than the maximum permissible temperature declared on the manufacturer's data plate, given the margins of safety adopted.

Under no circumstances can protection from the generation of ignition sources be predictably guaranteed for pressures greater than the maximum permissible pressure declared on the manufacturer's data plate, given the margins of safety adopted.

The safety system also depends on the control, regulation and protection devices (in conformity with Directive 2014/34/EU); it is imperative that these are independent from the safety valve.

2.3.2. Loading and unloading maneuvers

PA S.p.A.	USER MANUAL FOR SAFETY VALVE VS80 ATEX INGLESE	PQ06-A12 Revisione: 01 Del: 18/05/2016 Codice: 12.9228.06
-----------	---	--

The valve installation procedures must be such that they guarantee that the protective equipment is filled and emptied under safe conditions, in particular:

- filling must take place in the absence of a potentially explosive atmosphere;
- once the procedure for use and the absence of atmosphere have been verified, fill the equipment with the proper fluid, avoiding any spillages onto the valve.

ATTENTION:

Appropriate means must be provided for emptying and bleeding in order to allow cleaning, inspection and maintenance operations to be carried out under totally safe conditions.

2.3.3. Starting and stopping

In the case of doubts or irregular operation, stop the production process, refrain from carrying out hasty repairs and contact qualified personnel.

ATTENTION:

In the event of unexpected opening of the protection device, take the pressure back to zero and proceed with inspection, taking care to thoroughly clean any residual fluid from the coupling connection to the protection device and to the device itself.

If the safety valve has intervened, ensure that the safety device has actually closed again.

2.4. Precautions during inspection, routine, extraordinary and scheduled maintenance

Removable parts cannot not be accidentally or carelessly removed. This is guaranteed by the adoption of removable fastening devices which can only be removed by means of a tool or a wrench, and then only for maintenance and/or cleaning after ensuring that there is no external and/or internal potentially explosive atmosphere.

To carry out the periodic cleaning operations, the internal pressure has to be released by means of a pipe leading to a safe zone to avoid damage to persons and objects and then a check must be made that the discharge phase is complete by means of the control devices (pressure gauge).

Checks must always be carried out to ensure the non-existence of potentially explosive atmospheres and the impossibility of ignition resulting from said atmosphere.

The user must make certain that operators are properly instructed to ensure they are capable of implementing all workplace safety and hygiene procedures according to internal protocol, such that any risk deriving from the operations quoted above may be avoided.

2.4.1. Inhibiting and resetting the devices

ATTENTION:

During operation it is absolutely forbidden to block, tamper with or bypass the valve.

Removing the valve from the equipment is only allowed when the equipment is not pressurized and in the absence of a potentially explosive atmosphere and for checking the efficiency of the device itself (e.g. test bench calibrations) or during maintenance/replacement.

After reinstalling the safety device, before putting the pressurized equipment back into operation, check that there is a proper seal between the connection and the device and that the device is effective (§ 2.1.2.).

PA S.p.A.	USER MANUAL FOR SAFETY VALVE VS80 ATEX INGLESE	PQ06-A12 Revisione: 01 Del: 18/05/2016 Codice: 12.9228.06
-----------	---	--

2.4.2. Replacing parts and spare parts

Replacing parts of the head may not guarantee the design conditions stipulated by PA S.p.A. the head and/or its components must be replaced when, at the user's discretion, they no longer guarantee safety functions under ordinary operating conditions.

2.5. Protection and repression behavior (safeguard measures)

Integrated safety against explosions aims at preventing the formation of explosive atmospheres as well as ignition sources and, in the event that an explosion should occur, immediately stifling it and /or limiting its effects; in this regard, the user must take appropriate measures to minimize the risks of explosion (in accordance with Decree 233/03 - *Italian regulation*).

This evaluation process must always be applied to each individual case and therefore there is no general solution. In particular, in compliance with article 4 of Directive 1999/92/EC, the following must be considered: the probability and duration of the formation of dangerous explosive atmospheres, the probability of the presence and the activation of ignition sources, installations, substances employed, working processes and their possible interactions as well as the dimension of the probable effects.

The user must keep to what has been prescribed in order to:

- avoid, as far as possible, the formation of explosive atmospheres (concentration limits) – classification of areas
- apply suitable control systems
- avoid the formation of actual ignition sources (prevention of the ignition source)

In all circumstances in which a potentially explosive atmosphere cannot be avoided, it must be monitored and/ or measured using, where applicable, alarm indications and suitable safety coefficients which create an alarm threshold located far beyond the outer limits of the explosion and/or ignition.

Following an explosion, the affected parts of the system should be checked in order to evaluate whether the devices, protection systems and components can still be used safely.



P.A. – S.p.A. – EQUIPAGGIAMENTI TECNICI DEL LAVAGGIO

VIA MILANO, 13 – CASELLA POSTALE 115 – 42048 RUBIERA (REGGIO EMILIA) – ITALY
Tel. +39 0522 623611 – Fax. +39 0522 629600 – R.E.A. RE 156319 – R.I. RE11535 – Mecc. RE 013446
C.F. e P. IVA 01035950359 – Cap. Soc. i.v. € 750.000,00 – Codice Identificativo C.E.E. IT 01035950359
ART. 2497 – BIS C.C. DIREZIONE E COORDINAMENTO BENETTI srl R.I. TRIB. DI RE 01480690351
Web: <http://www.pa-etl.it> – E-mail: info@pa-etl.it



DICHIARAZIONE DI CONFORMITÀ UE

EU Declaration of Conformity

Noi
We

P.A. S.p.A.
Via Milano, 13
RUBIERA (RE) - ITALY

dichiariamo sotto la nostra esclusiva responsabilità che l'apparecchiatura
we declare under our sole responsibility that the equipment

Valvola di sicurezza VS80
in Aisi 303, Aisi 316, Duplex
Safety Valves VS80 Aisi 303, Aisi 316, Duplex

al quale questo attestato si riferisce, è conforme alla seguente Direttiva Europea
to which this declaration refers, is in conformity with the following European Directive

Directive 2014/34/UE (ATEX)

La conformità è stata verificata in base dei requisiti delle norme o dei documenti normativi riportati nel seguito:
The conformity is under observance of the following standards or standards documents:

- EN 13463-1 :2009
- EN 13463-5 :2011

Marcatura / marking

CE **Ex** **II 2 GD c TX**

Fascicolo tecnico / Tech. File: **VS80/ATX**

Tamb & fluid: **0° / + 70°C**

Organismo Notificato di deposito fascicolo tecnico / Notified Body storage of technical file:
DNV GL AS – Norway (0575)

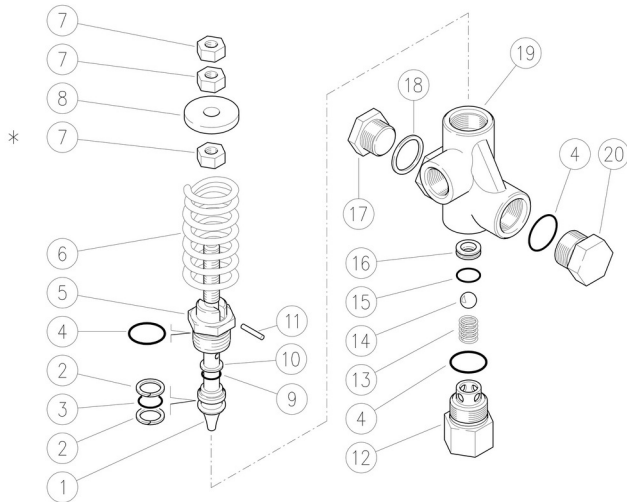
Rubiera, 18/05/16

P.A. S.p.A
Firma del legale rappresentante
Legally binding signature

Aruolo Benetti

60.0590.00 VS80/150 valv.sicur. G1/2F Ai316

60.0590.60 Vs80/280 valv.sicur. G1/2F Ai316



Pos.	Codice	Descrizione	Q.tà	K1	K2	K3	K4	
1	60.0432.60R	Pistone M10 inox aisi316	1					3
2	10.4014.00R	An. anties. a. 18x13,5x1,2 mm	2	•				10
3	10.3178.10R	An.OR 2,62x13,1 mm Vi 70	1	•				10
4	10.3072.10R	An.OR 1,78x20,35 mm Vi 70	3	•				10
5	60.0404.60R	Racc. porta pistone inox aisi316	1					3
6	60.0412.61R	Molla 7,5x35x70 mm blu (1)	1					10
6	60.0411.61R	Molla 6,5x33x70 mm bianca (2)	1					3
7	11.4627.50R	Dado es. M10 inox	3					10
8	60.0406.31R	Rosetta portamolla ott.	1					10
9	10.3174.10R	An.OR 2,62x9,93 mm Vi 70	1	•				10
10	10.4015.00R	An. anties. 10x14,5x1,2 mm	1	•				10
11	15.1032.00R	Spina elast. 3x18 mm inox	1					10
12	60.0405.60R	Racc. aspiraz. G1/2F inox aisi316	1					3
13	60.0410.60R	Molla 1,6x11,5x20 mm inox aisi316	1					5
14	14.7461.01R	Sfera 13/32" inox ai.316	1	•				10
15	10.3060.10R	An.OR 1,78x12,42 mm Vi 70	1	•				10
16	60.0408.60R	Sede 8,5x15,9x4,5 mm inox aisi316	1	•				3
17	60.0413.51R	Tappo,inox G 1/2,es.27	1					3
18	14.4101.00R	Rosetta guarn. G1/2	1					10
19	60.0431.60R	Corpo valvola VB80 G1/2F inox aisi316	1					1
20	60.0552.51R	Tappo inox M24x1,5, es.27	1					5

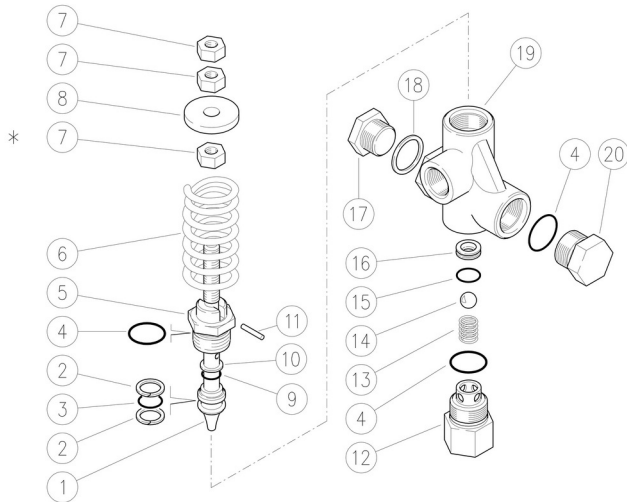
Kit	Codice	Descrizione	
K1	60.0596.24	Kit ric. VB80 inox aisi316 8x1pz.	1

(1) 60.0590.60 (2) 60.0590.00



60.0590.00 VS80/150 safety valv. 1/2F Bsp Ai316

60.0590.60 Vs80/280 safety valv. 1/2F Bsp Ai316



Pos.	P/N	Description	Q.ty	K1	K2	K3	K4	
1	60.0432.60R	Piston, M10 aisi316 Sst.	1					3
2	10.4014.00R	Back-up ring, opn. 18x13,5x1,2 mm	2	•				10
3	10.3178.10R	O-ring, 2,62x13,1 mm Vi 70	1	•				10
4	10.3072.10R	O-ring, 1,78x20,35 mm Vi 70	3	•				10
5	60.0404.60R	Piston holder, aisi316 Sst.	1					3
6	60.0412.61R	Spring, 7,5x35x70 mm blue (1)	1					10
6	60.0411.61R	Spring, 6,5x33x70 mm white (2)	1					3
7	11.4627.50R	Hex. nut, M10, Sst.	3					10
8	60.0406.31R	Spring holding washer, brass	1					10
9	10.3174.10R	O-ring, 2,62x9,93 mm Vi 70	1	•				10
10	10.4015.00R	Back-up ring, 10x14,5x1,2 mm	1	•				10
11	15.1032.00R	Roll pin, 3x18 mm Sst.	1					10
12	60.0405.60R	Suction coupl., 1/2F Bsp aisi316 Sst.	1					3
13	60.0410.60R	Spring, 1,6x11,5x20 mm aisi316 Sst.	1					5
14	14.7461.01R	Ball, 13/32" Sst. ai.316	1	•				10
15	10.3060.10R	O-ring, 1,78x12,42 mm Vi 70	1	•				10
16	60.0408.60R	Seat, 8,5x15,9x4,5 mm aisi316 Sst.	1	•				3
17	60.0413.51R	Plug, sst. 1/2 Bsp, hex.27	1					3
18	14.4101.00R	Sealing washer, 1/2 Bsp	1					10
19	60.0431.60R	Housing -VB80, 1/2F Bsp aisi316 Sst.	1					1
20	60.0552.51R	Plug, sst. M24x1,5, hex.27	1					5

Kit	P/N	Description	Q.ty
K1	60.0596.24	Spares kit -VB80, aisi316 Sst. 8x1pcs.	1

(1) 60.0590.60 (2) 60.0590.00





AltecParts

hogedrukonderdelen & accessoires



P.A. S.p.A.

Via Milano, 13
42048 Rubiera, Reggio Emilia - Italy

Tel +39.0522.623611
Fax +39.0522.629600

info@pa-etl.it

www.pa-etl.it



COMPANY WITH QUALITY MANAGEMENT
SYSTEM CERTIFIED BY DNV
= ISO 9001 =