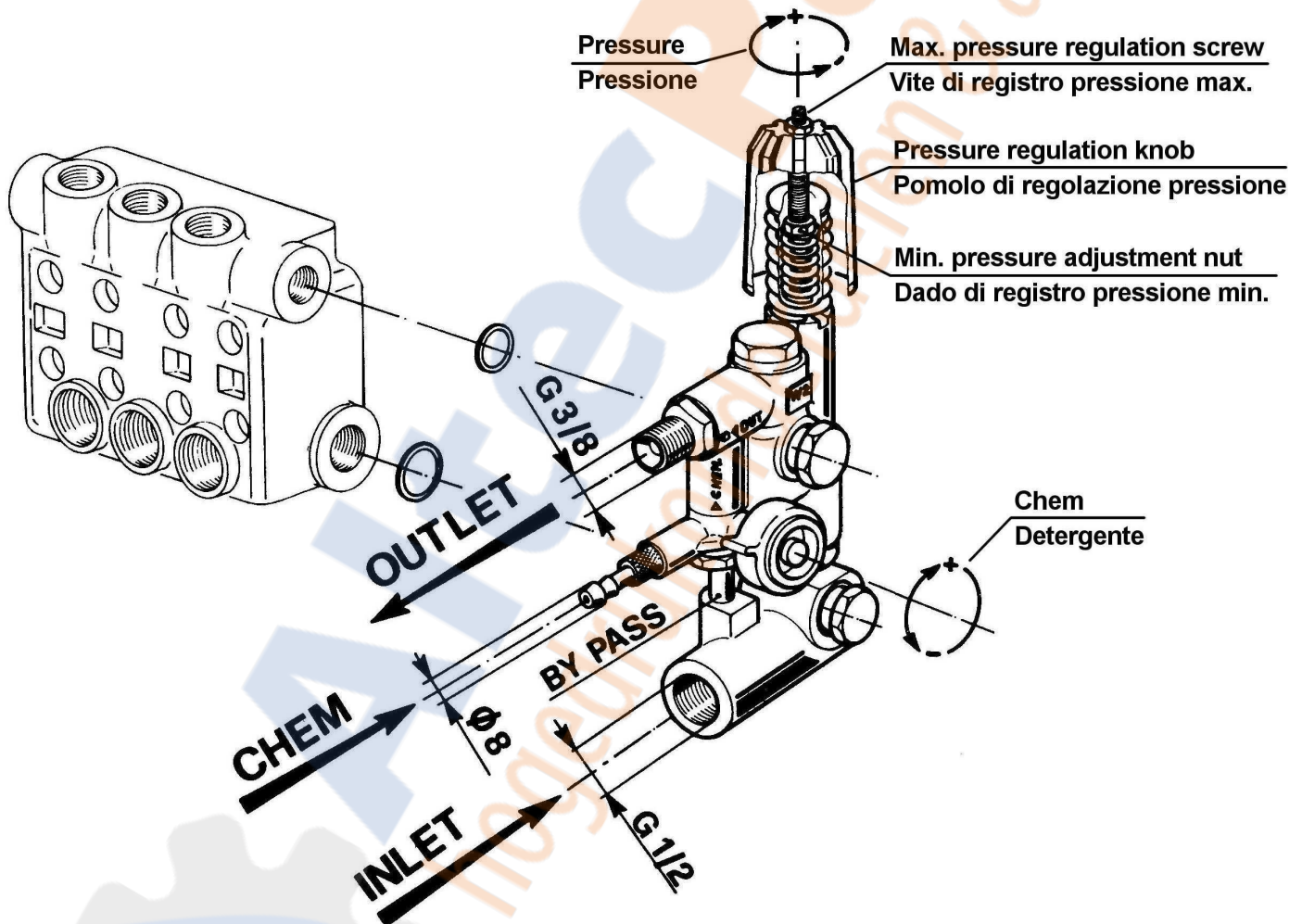




CONTROL SET “W2” – “W2L”



VALVOLA DI REGOLAZIONE PRESSIONE AUTOMATICA AUTOMATIC PRESSURE REGULATOR SOUPAPE DE REGULATION DE PRESSION AUTOMATIQUE AUTOMATISCHES DRUCKREGELVENTIL



ISTRUZIONI D'USO
OPERATING INSTRUCTIONS
MODE D'EMPLOI
BEDIENUNGSANLEITUNG

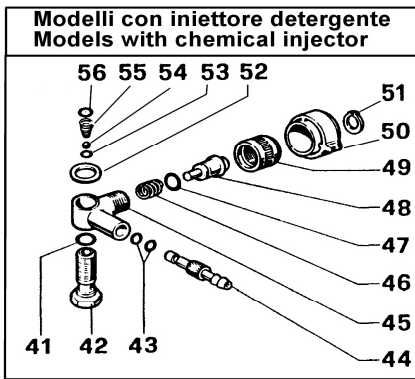
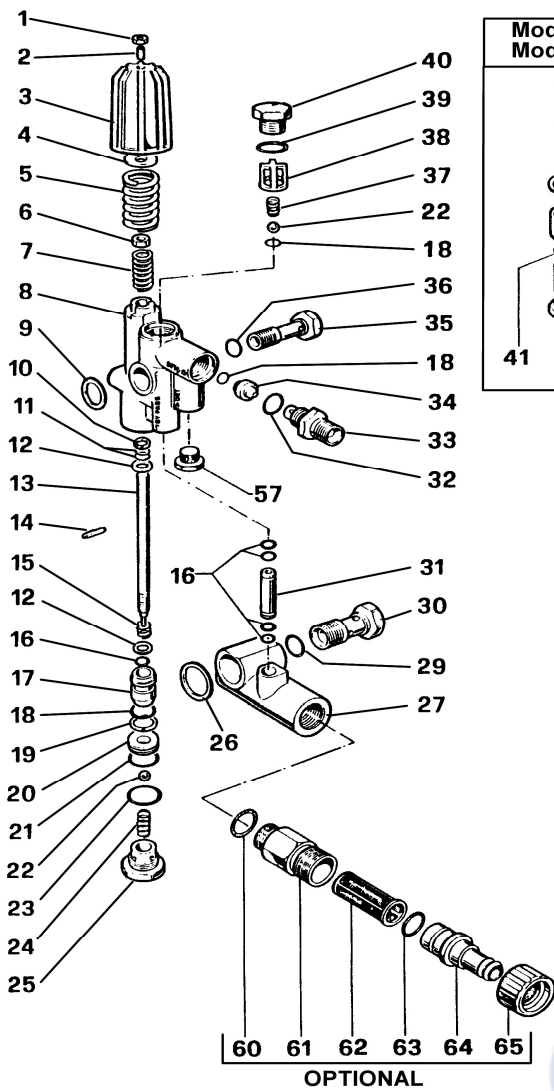
INDEX

ITALIANO.....	pag.	6
ENGLISH.....	p.	8
FRANÇAIS.....	p.	10
DEUTSCH.....	S.	12



Altec

hogedrukonderdelen & accessoires



KIT N. KIT NO.	POSIZIONI POSITION	N. PEZZI NO. OF PCS
93	5-10-11-15-16-18-19-20-21-22-23-24-29-36-37-38-39	1
94	18-32-41-43-46-47-53-54-55-56	1

Pos.	Coppia Torque
25	100 Nm
30	60 Nm
33	40 Nm
35	45 Nm
40	40 Nm
42	20 Nm

POS	CODE CODICE	DESCRIPTION DESCRIZIONE	N. PCS
1	92202000	Dado M6x1 UNI 5589	1
2	99184800	Vite M6x16 UNI 5923	1
3	36314502	Pomolo	1
4	36314164	Piattello molla	1
5	94752000	Molla Ø22x46	1
6	92220000	Dado M8x1 UNI 5589	1
7	94740000	Molla Ø11,8x28,5	1
8	36313401	Corpo valvola	1
9	93185800	Rondella - Tenuta D. 3/8G	1
10	90503400	Anello per OR	1
11	90357700	OR Ø7,66x1,78 - spec.	2
12	96700900	Rosetta Ø8x14x1,5	2
13	36335573	Asta valvola	1
14	97666000	Spina elastica	1
15	94738400	Molla Ø9,8x11,8	1
16	90357400	OR Ø8,07x1,78	5
17	36314266	Pistoncino di comando	1
18	90382200	OR Ø9,92x2,62 - spec.	3
19	90506500	Anello per OR	1
20	36313766	Sede valvola	1
21	90359300	OR Ø15,60x1,78	1
22	97483800	Sfera Ø 13/32"	2
23	90384300	OR Ø17,86x2,62	1
24	94737400	Molla Ø9,3x15,5	1
25	36313670	Tappo M22x1,5	1
26	93197200	Rondella - Tenuta D. 1/2G	1
27	36313522	Raccordo aspirazione	1
29	90384100	OR Ø17,13x2,62	1
30	36313970	Vite G 1/2	1
31	36313893	Tubo by-pass - W2 -	1
	36316293	Tubo by-pass - W2L -	
	36329893	Tubo by-pass - W2.63 -	
32	90383200	OR Ø13,95x2,62 - spec.	1

POS	CODE CODICE	DESCRIPTION DESCRIZIONE	N. PCS
33	10007870	Nipplo G3/8 con Ø3	1
34	10014770	Nipplo M25x1,5 con Ø3	1
	10015166	Ugello Ø2 - W2.0 - W2.0.63 -	
	10007666	Ugello Ø2,2 - W2.1 - W2L.1 - W2.1.63 -	
	10007766	Ugello Ø2,5 - W2.2 - W2L.2 - W2.2.63 -	
35	36314070	Vite G 3/8	1
36	90382700	OR Ø11,91x2,62	1
37	94735500	Molla Ø8,5x12	1
38	36310451	Guida valvola	1
39	90383900	OR Ø15,88x2,62	1
40	98215200	Tappo M20x1,5x12	1
41	90358500	OR Ø10,82x1,78	1
42	36256370	Sede valvola	1
43	90357000	OR Ø4,48x1,78	2
44	36256670	Innesto portagomma	1
45	36314641	Corpo dosatore	1
46	94738300	Molla Ø9,75x10	1
47	90358000	OR Ø8,73x1,78 - spec.	1
48	36314770	Otturatore	1
49	36314870	Innesto per pomolo	1
50	36314951	Pomolo	1
51	90054500	Anello fermo albero	1
52	96728000	Rosetta Ø14x18x0,5	1
53	90357200	OR Ø5,28x1,78 - spec.	1
54	90478200	Sfera Ø 7/32"	1
55	94821700	Molla conica Ø 4,3/7,3x11	1
56	90358200	OR Ø9,25x1,78	1
57	98205700	Tappo M14x1,5	1
60	90359400	OR Ø17,17x1,78	1
61	36317870	Nipplo aspirazione M22x1,5	1
62	92892700	Filtro	1
63	90382600	OR Ø12,37x2,62	1
64	36256970	Portagomma aspirazione	1
65	10011902	Ghiera	1

= ASSEMBLAGGIO - ASSEMBLY - ASSEMBLAGE - MONTAGE =

1- Valvola senza iniettore detergente.

La valvola fornita senza iniettore detergente può essere montata indifferentemente sul lato sinistro o sul lato destro della testata pompa.

Per il montaggio è necessario:

- togliere i due tappi in corrispondenza dei condotti dell'alta e della bassa pressione sul lato della testata sul quale si desidera applicare la valvola
- fissare la valvola alla testata con le apposite viti pos.30 e pos.35.

1- Valve without detergent injector.

If the valve is supplied without detergent injector, it can be assembled either on the left or on the right side of the pump head indifferently.

In order to assemble the valve, follow these steps:

- remove the two caps located on the high and low pressure ports on the side of the pump head on which you wish to fit the valve
- fix the valve on the pump head by means of the screws pos. 30 and pos. 35.

1- Soupape sans injecteur détergent.

Si la soupape est fournie sans injecteur détergent, elle peut être assemblée indifféremment sur le côté gauche ou sur le côté droit de la culasse de la pompe.

Pour assembler la soupape il faut suivre les passages suivants:

- enlever les deux bouchons placés près des conduits de haute et de basse pression sur le côté de la culasse sur le quel on veut assembler la soupape
- fixer la soupape à la culasse au moyens des vis spéciales pos. 30 et pos. 35.

1- Ventil ohne Reinigungseinspritzdüse.

Das gelieferte Ventil ohne Reinigungseinspritzdüse kann unabhängig auf die linke wie auf die rechte Seite des Pumpenkopfes montiert werden.

Für die Montage:

- müssen die beiden Kappen auf Höhe der Leitungen Hochdruck und Niederdruck an der Seite des Kopfes, an der Sie das Ventil anbringen wollen, entfernt werden
- befestigen Sie das Ventil mit den passenden Schrauben Pos. 30 und Pos. 35 am Kopf.

2- Valvola con iniettore detergente - montaggio lato destro della testata - (Vedere fig. A)

L'iniettore detergente presente sulla valvola è orientato in modo da permettere il montaggio della valvola sul lato destro della testata pompa.

Per il montaggio è necessario:

- togliere i due tappi in corrispondenza dei condotti dell'alta e della bassa pressione sul lato destro della testata
- fissare la valvola alla testata con le apposite viti pos.30 e pos.35.

In caso si volesse applicare la valvola sul lato sinistro della testata, vedere punto 3.

2- Valve equipped with detergent injector – assembly on the right side of the pump head – (See fig. A)

The detergent injector present on the valve is positioned so as to allow the valve assembly on the right side of the pump head.

In order to assemble the valve, follow these steps:

- remove the two caps located on the high and low pressure ports on the right side of the pump head
- fix the valve on the pump head by means of the screws pos. 30 and pos. 35.

In case you wish to fit the valve on the left side of the pump head, see section 3.

2- Soupape fournie avec injecteur détergent – assemblage sur le côté droit de la culasse – (Voir fig. A)

L'injecteur détergent qui se trouve sur la soupape est positionné de façon que l'assemblage de la soupape peut être effectué sur le côté droit de la culasse de la pompe.

Pour assembler la soupape il faut suivre les passages suivants:

- enlever les deux bouchons placés près des conduits de haute et de basse pression sur le côté droit de la culasse
- fixer la soupape à la culasse au moyens des vis spéciales pos. 30 et pos. 35.

Au cas où l'on veut assembler la soupape sur le côté gauche de la culasse, voir section 3.

2- Ventil mit Reinigungseinspritzdüse – Montage auf der rechten Seite des Kopfes (Siehe Abb. A)

Der Reinigungseinspritzdüse am Ventil ist so ausgerichtet, dass das Ventil an der rechten Seite des Pumpenkopfes montiert werden kann.

Für die Montage:

- müssen die beiden Kappen auf Höhe der Leitungen Hochdruck und Niederdruck an der rechten Seite des Kopfes entfernt werden
- befestigen Sie das Ventil mit den passenden Schrauben Pos. 30 und Pos. 35 am Kopf.

Möchten Sie das Ventil auf die linke Seite des Kopfes montieren, sehen Sie unter Punkt 3 nach.

= ASSEMBLAGGIO - ASSEMBLY - ASSEMBLAGE - MONTAGE =

3- Valvola con iniettore detergente - montaggio lato sinistro della testata - (Vedere fig. B)

Per montare la valvola con iniettore detergente sul lato sinistro della testata pompa è necessario riposizionare l'iniettore detergente:

- togliere la sede valvola pos.42, quindi ruotare e capovolgere il corpo dosatore pos.45
- rimontare la sede valvola pos.42
- togliere i due tappi in corrispondenza dei condotti dell'alta e della bassa pressione sul lato sinistro della testata
- fissare la valvola alla testata con le apposite viti pos.30 e pos.35

3- Valve equipped with detergent injector – assembly on the left side of the pump head – (See fig. B)

If the valve is equipped with detergent injector and you wish to assemble it on the left side of the pump head, it is necessary to change the place of the detergent injector as follows:

- remove the valve seat pos. 42, then rotate and overturn the dispenser body pos. 45
- fit back the valve seat pos. 42
- remove the two caps located on the high and low pressure ports on the left side of the pump head
- fix the valve on the pump head by means of the screws pos. 30 and pos. 35.

3- Soupape fournie avec injecteur détergent – assemblage sur le côté gauche de la culasse – (Voir fig. B)

Si la soupape est fournie avec injecteur détergent et l'on veut assembler celle-ci sur le côté gauche de la culasse de la pompe, il faut repositionner l'injecteur détergent comme décrit ci de suite :

- enlever le logement de la soupape pos. 42, ensuite tourner et renverser le corps du distributeur pos. 45
- rassembler le logement de la soupape pos. 42
- enlever les deux bouchons placés près des conduits de haute et de basse pression sur le côté gauche de la culasse
- fixer la soupape à la culasse au moyens des vis spéciales pos. 30 et pos. 35.

3- Ventil mit Reinigungseinspritzdüse – Montage auf der linken Seite des Kopfes (Siehe Abb. B)

Um das Ventil mit Reinigungseinspritzdüse auf die linke Seite des Pumpenkopfes zu montieren, muss die Reinigungseinspritzdüse umgesetzt werden:

- entfernen Sie den Ventilsitz Pos. 42, dann drehen und kippen Sie den Dosierkörper Pos. 45.
- setzen Sie den Ventilsitz Pos. 42 wieder ein.
- Entfernen Sie die beiden Kappen auf Höhe der Leitungen Hochdruck und Niederdruck an der linken Seite des Kopfes
- befestigen Sie das Ventil mit den passenden Schrauben Pos. 30 und Pos. 35 am Kopf.

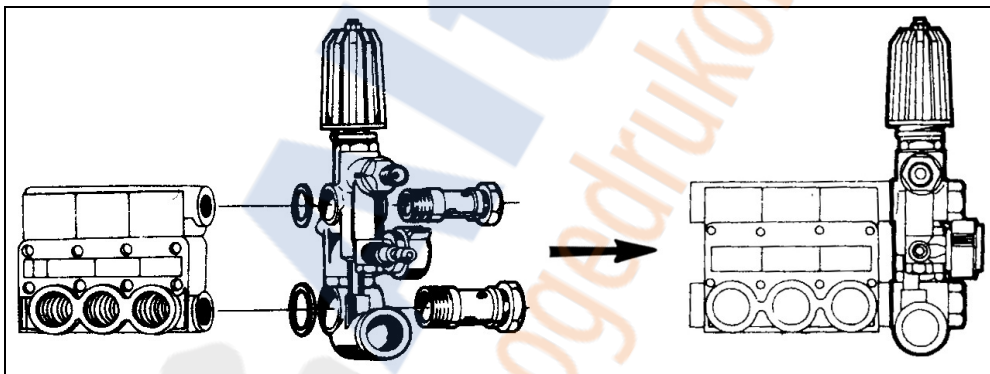


Fig. A

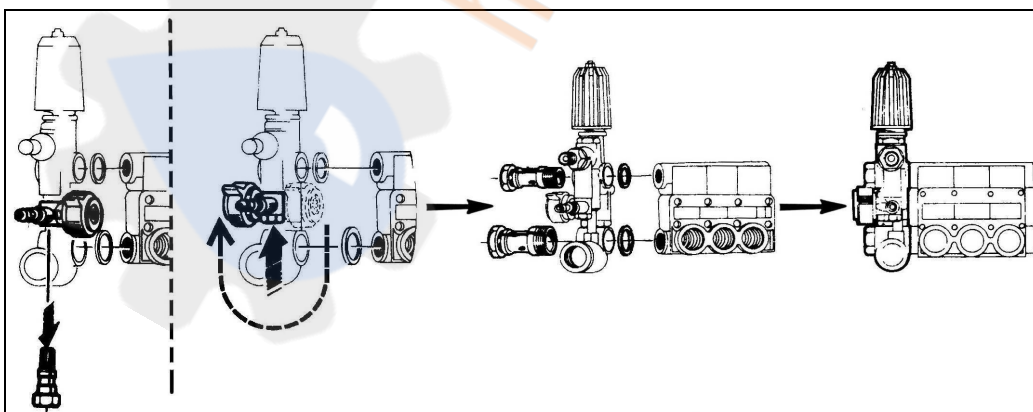


Fig. B

CARATTERISTICHE TECNICHE

MODELLO	PORTATA		PRESSIONE max			TEMPERATURA max		MASSA		SERIE POMPE
	L/min min-max	g.p.m. (USA) min-max	MPa	bar	p.s.i.	°C	°F	kg	lbs	
W2.0	7-10	1.85-2.64	25	250	3750	60	140	1.52	3.35	44 – 49 50 – 60
W2.1	11-15	2.90-4.0								
W2.2	16-21	4.22-5.55								
W2L.1	11-15	2.90-4.0								
W2L.2	16-21	4.22-5.55								
W2.0.63	7-10	1.85-2.64								
W2.1.63	11-15	2.90-4.0								
W2.2.63	16-21	4.22-5.55								47
										63

«Istruzioni originali»

IL PRESENTE LIBRETTO FORNISCE LE INDICAZIONI PER L'INSTALLAZIONE, L'USO E LA MANUTENZIONE DELLA VALVOLA, PERTANTO E' PARTE INTEGRANTE DELLA STESSA E QUINDI DEVE ESSERE LETTO ATTENTAMENTE PRIMA DI OGNI ATTIVITA' E CONSERVATO CON CURA.

RISPETTARE RIGOROSAMENTE QUANTO SCRITTO AL FINE DI UN IMPIEGO SICURO ED EFFICACE DELLA VALVOLA.

IL MANCATO RISPETTO, OLTRE AL DECADIMENTO DELLA GARANZIA, PUÒ CAUSARE GUASTI PREMATUREI E CREARE SITUAZIONI DI PERICOLO.

1- INFORMAZIONI GENERALI

1.1- La valvola di regolazione automatica **CONTROL SET W2** è un dispositivo a taratura manuale e azionato a pressione che, in funzione della sua regolazione, limita la pressione della pompa/impianto mandando l'acqua in eccesso in scarico. Inoltre quando il flusso in uscita è bloccato scarica completamente la portata lasciando in pressione la parte dell'impianto seguente la valvola e riducendo la pressione nella parte dell'impianto precedente la valvola.

1.2- Considerando che la valvola **CONTROL SET W2** è utilizzata unitamente ad una pompa/impianto per acqua ad alta pressione, denominato successivamente solo impianto, l'installazione e l'utilizzo devono essere adeguati al tipo di impianto impiegato e coerenti con le norme di sicurezza vigenti nel paese di utilizzo.

1.3- Prima di utilizzare la valvola assicurarsi che l'impianto al quale è incorporata sia stato dichiarato conforme alle disposizioni delle relative Direttive e/o norme.

1.4- Prima dell'installazione e utilizzo della valvola ricevuta consigliamo di controllare la sua integrità e verificare che le caratteristiche di targa corrispondano a quelle richieste. In caso contrario non utilizzare la valvola e contattare il servizio assistenza Interpump Group per eventuali indicazioni.

1.5- Per una corretta installazione della valvola seguire le indicazioni per i collegamenti di ingresso, uscita e by-pass acqua riportati sul libretto e/o sulla valvola stessa.

2- IMBALLO

2.1- Effettuare la movimentazione degli imballi rispettando le indicazioni riportate sugli imballi stessi e/o fornite dal costruttore.

2.2- Nel caso in cui la valvola non sia utilizzata immediatamente è necessario immagazzinarla nell'imballo integro e in aree protette dalle intemperie, dall'eccessiva umidità e dai raggi solari diretti. Inoltre è bene interporre tra il pavimento e l'imballo pianali di legno o di altra natura, atti ad impedire il diretto contatto con il suolo.

2.3- Smaltire gli elementi dell'imballo in accordo alle disposizioni legislative vigenti in materia.

3- ISTRUZIONI PER LA TARATURA

3.1- Per ottenere una corretta regolazione e quindi un buon utilizzo della valvola verificare sempre che, durante il funzionamento alla massima pressione, la valvola scarichi una quantità di acqua pari al 5% della portata totale. Portate allo scarico prossime allo zero o superiori al 15% della portata massima, possono provocare malfunzionamenti, usure premature e creare situazioni di pericolo.

Le posizioni riportate nelle seguenti istruzioni si riferiscono a quelle dell'esplosivo ricambi (pag. 3).

3.2- Applicare la valvola alla testata della pompa (seguire le istruzioni di "ASSEMBLAGGIO") poi collegare la pompa all'impianto idraulico e procedere come segue:

3.3- Pressione minima

3.3.1- Svitare completamente e togliere il pomolo pos.3.

3.3.2- Togliere il piattello molla pos.4 e la molla pos.5.

3.3.3- Svitare il dado pos.6 per portare al minimo la compressione della molla pos.7.

3.3.4- Con la pistola o il dispositivo di comando acqua aperto avviare l'impianto e accertarsi che tutta l'aria contenuta nello stesso sia espulsa.

3.3.5- Con la pistola o il dispositivo di comando acqua aperto iniziare la regolazione della pressione minima avvitando il dado pos.6. Intervallare la regolazione con alcune manovre di apertura e chiusura della pistola o del dispositivo di comando. Raggiunta la pressione desiderata eseguire qualche ulteriore manovra di apertura e chiusura per stabilizzare la pressione.

3.3.6- Rimontare la molla pos.5, il piattello molla pos.4 e il pomolo pos.3.

3.4- Pressione massima

3.4.1- Allentare il dado pos.1 e svitare quasi completamente la vite pos.2.

3.4.2- Svitare il pomolo pos.3 per portare al minimo la compressione della molla pos.5.

3.4.3- Con la pistola o il dispositivo di comando acqua aperto avviare l'impianto e accertarsi che tutta l'aria contenuta nello stesso sia espulsa.

3.4.4- Con la pistola o il dispositivo di comando acqua aperto iniziare la regolazione della pressione avvitando il pomolo pos.3. Intervallare la regolazione con alcune manovre di apertura e chiusura della pistola o del dispositivo di comando. Raggiunta la massima pressione desiderata eseguire qualche ulteriore manovra di apertura e chiusura per stabilizzare i vari componenti (tenute, molle ecc). Ricontrollare la pressione e se necessario correggerla.

3.4.5- Avvitare fino a battuta la vite pos.2 e bloccarla serrando sulla stessa il dado pos.1.

3.4.6- Tramite la regolazione del pomolo pos.3 si possono ottenere tutte le pressioni intermedie tra la massima appena tarata e la minima.



In caso di dubbi non esitate a contattare il servizio assistenza Interpump Group.

ATTENZIONE: Durante l'utilizzo in nessun caso superare i valori massimi di pressione, portata e temperatura indicati nel libretto e/o riportati sulla valvola.

4- AVVERTENZE D'UTILIZZO

4.1- L'installazione e la taratura delle pressioni devono essere fatte da personale qualificato, con le competenze necessarie per lavorare su impianti ad alta pressione e con la conoscenza delle istruzioni d'uso e sicurezza riportate su questo libretto.

4.2- E' responsabilità dell'installatore fornire le adeguate istruzioni all'Utilizzatore finale per il corretto utilizzo dell'impianto sul quale la valvola è installata.

4.3- Utilizzare esclusivamente acqua dolce e filtrata. L'impiego di acqua salata e/o contenente particelle solide di dimensioni superiori a 360µm, provoca una rapida usura degli organi interni della valvola, compromettendone il corretto funzionamento. E' possibile additivare l'acqua aggiungendo detergenti poco aggressivi, biodegradabili e comunque conformi alle norme vigenti nel Paese d'utilizzo.

4.4- Utilizzare pistole e/o altri dispositivi di comando che garantiscano una perfetta tenuta in chiusura. Le perdite compromettono il corretto funzionamento della valvola.



4.5- Negli impianti per la produzione di acqua calda la temperatura del liquido a contatto con la valvola deve sempre essere inferiore al valore indicato sul libretto e/o sulla valvola stessa. **Evitare la formazione di vapore o acqua surriscaldata.**



ATTENZIONE: Quando la temperatura del liquido è prossima al valore massimo, la temperatura esterna del corpo valvola è di poco inferiore, pertanto è necessario cautelarsi in caso di contatto con le superfici calde.

4.6- A fine lavoro e/o prima di eseguire qualsiasi intervento sull'impianto o sulla valvola, scaricare la pressione agendo sul pomolo/vite di regolazione e aprendo la pistola o il dispositivo di comando per qualche secondo. Orientare il getto generato dalla pressione residua verso il basso per evitare danni o pericoli.

4.7- Per ragioni di sicurezza consigliamo di installare sulla linea di alta pressione dell'impianto anche una valvola di sovrappressione o sicurezza opportunamente tarata.

4.8- Per il collegamento della valvola all'impianto è preferibile utilizzare tubi flessibili montati in maniera da evitare gomiti a 90°, strozzature e sifoni che possono incamerare dannose bolle d'aria. I diametri di passaggio acqua dei tubi e dei raccordi devono essere uguali ai relativi diametri interni delle filettature di ingresso e di uscita della valvola. Inoltre i tubi devono essere correttamente scelti in funzione delle pressioni e portate previste

e utilizzati sempre all'interno dei campi di lavoro indicati dal costruttore dei tubi e riportati sui tubi stessi.

4.9- Serrare i raccordi pos. 35 e 30 per fissare la valvola alla testata pompa con le coppie riportate a pag. 3.

4.10- Prima della messa in servizio dell'impianto consigliamo di verificare la corretta installazione delle attrezzature effettuando una prima accensione di collaudo.

4.11- **ATTENZIONE:** Se la valvola è utilizzata in ambienti a bassa temperatura con rischio di gelo, assicurarsi, prima della messa in funzione, che non ci sia ghiaccio all'interno e/o non sia bloccata.

5- MANUTENZIONE

5.1- La manutenzione e le riparazioni devono essere fatte esclusivamente da personale qualificato ed autorizzato. Prima di ogni intervento assicurarsi che la valvola e l'impianto siano disattivati e messi "fuori servizio".

5.2- Una corretta manutenzione favorisce una durata di funzionamento più lunga e il mantenimento delle migliori prestazioni.

5.3- Controllare periodicamente la pulizia esterna della valvola, eventuali perdite di acqua e/o malfunzionamenti. Se necessario provvedere alla sostituzione dei particolari interessati. In caso di dubbi contattare il servizio assistenza Interpump Group.

5.4- Sostituire i particolari della valvola solo con ricambi originali.



ATTENZIONE: Dopo gli interventi di manutenzione assicurarsi di rimontare la valvola correttamente per riprodurre le condizioni iniziali. Rispettare le coppie di serraggio e ripetere la taratura come descritto precedentemente.

5.5- La valvola è costituita interamente da materiali non tossici o pericolosi, comunque, in caso di rottamazione, consigliamo di non disperderla nell'ambiente ma consegnarla presso un centro di smaltimento autorizzato o rivolgersi al più vicino Centro di Assistenza Autorizzato INTERPUMP GROUP.



Per nessun motivo manomettere la valvola e/o utilizzarla per scopi diversi da quelli per i quali è stata prodotta.

In caso contrario il costruttore declina ogni responsabilità sul funzionamento e sulla sicurezza della stessa.

6- CONDIZIONI DI GARANZIA

6.1- Il periodo e le condizioni di garanzia sono contenute nel contratto di acquisto.

6.2- La garanzia perde validità se la valvola è usata per scopi impropri, utilizzata con prestazioni superiori a quelle dichiarate, riparata con ricambi non originali o se risulta danneggiata per l'inosservanza delle istruzioni d'uso o per manomissioni non autorizzate.

Copyright

Il contenuto di questo libretto è di proprietà di Interpump Group. Le istruzioni contengono descrizioni tecniche ed illustrazioni che non possono essere copiate e/o riprodotte interamente od in parte né passate a terzi in qualsiasi forma e comunque senza l'autorizzazione scritta della proprietà.

I trasgressori saranno perseguiti a norma di legge con azioni appropriate.

Le informazioni presenti su questo libretto possono essere variate senza preavviso.

= ENGLISH =

TECHNICAL FEATURES

MODEL	FLOW RATE		Max PRESSURE			Max TEMPERATURE		MASS		PUMPS SERIES
	L/min min-max	g.p.m. (USA) min-max	MPa	bar	p.s.i.	°C	°F	kg	lbs	
W2.0	7-10	1.85-2.64	25	250	3750	60	140	1.52	3.35	44 – 49 50 – 60
W2.1	11-15	2.90-4.0								
W2.2	16-21	4.22-5.55								
W2L.1	11-15	2.90-4.0								47
W2L.2	16-21	4.22-5.55								
W2.0.63	7-10	1.85-2.64								
W2.1.63	11-15	2.90-4.0								
W2.2.63	16-21	4.22-5.55								63

«Translated from original instructions»

THIS DOCUMENT PROVIDES THE INSTRUCTIONS FOR THE INSTALLATION, USE AND MAINTENANCE OF THE VALVE, THEREFORE IT IS AN INTEGRAL PART OF THE VALVE ITSELF AND MUST BE READ CAREFULLY BEFORE ANY USE AND KEPT WITH CARE.

STRICTLY COMPLY WITH THE INSTRUCTIONS CONTAINED IN THIS DOCUMENT IN VIEW OF A SAFE AND EFFECTIVE USE OF THE VALVE.

FAILURE TO COMPLY WITH THESE INSTRUCTIONS MIGHT CAUSE EARLY FAULTS AND RESULT IN SITUATIONS OF DANGER, IN ADDITION TO VOIDING ANY WARRANTY.

1- GENERAL INFORMATION

1.1- The **CONTROL SET W2 automatic pressure regulator** is a manually-adjustable, pressure-operated device which, according to its setting, limits the pump/system pressure by conveying the excess of water to the by-pass.

Moreover, when the outlet flow is blocked, this device totally releases the flow – and keeps under pressure the portion of the system following the valve, while it reduces the pressure in the portion of the system preceding the valve.

1.2- Since the CONTROL SET W2 valve is used in connection with a high pressure water pump/system, which shall be called hereafter only “system”, installation and use must be suited to the type of system used and comply with the safety Regulations in force in the Country where the valve is used.

1.3- Before using the valve, make sure that the system the valve is used with is certified to comply with the relevant Directives and/or Regulations.

1.4- Before installing and using the valve for the first time, we suggest you check that it is undamaged and make sure that the rated features correspond to the required ones. If this is not the case, do not use the valve and contact the after-sales service of Interpump Group for information.

1.5- In order to install the valve correctly, follow the instructions for the water inlet, outlet and by-pass connections, as stated in this instruction manual and/or on the valve itself.

2- PACKAGE

2.1- Packages must be handled in compliance with the instructions stated on the packages themselves and/or provided by the manufacturer.

2.2- In case the valve is not used immediately, it must be stored in its integral package and placed in areas which are not exposed to the weather and protected from excessive humidity and from direct sunlight. Moreover, it is advisable to place wooden pallets or other types of pallets between the package and the floor, in order to prevent the direct contact with the ground.

2.3- The package components must be disposed of in compliance with the relevant laws in force.

3- INSTRUCTIONS FOR PRESSURE SETTING:

3.1- In order to obtain a correct adjustment and consequently a proper functioning of the valve, always make sure that, when working at the maximum pressure, the valve by-pass keeps releasing a quantity of water equal to 5% of the total flow-rate. In case the flow-rate at the by-pass is close to zero or exceeds 15% of the maximum flow-rate, this could cause faults, early wear and result in situations of danger.

The positions mentioned in the following instructions refer to those shown in the exploded view (page 3).

3.2- Fit the valve to the pump head (follow the “ASSEMBLY” instructions), then connect the pump to the water system and follow these steps:

3.3- Minimum pressure

3.3.1- Fully unscrew the knob pos. 3 and remove it.

3.3.2- Remove the washer pos. 4 and the spring pos. 5.

3.3.3- Unscrew the nut pos. 6 in order to completely release the spring pos. 7.

3.3.4- Open the gun or the water control device and start the system. Make sure that the air contained in it is fully ejected.

3.3.5- Keeping the gun or the water control device open, start adjusting the minimum pressure by screwing down the nut pos.6. Alternate the adjusting operations with a few openings and closings of the gun or of the control device. When the desired pressure has been reached, open and close the gun/control device a few times again in order to stabilize the pressure.

3.3.6- Fit back the spring pos. 5, the washer pos. 4 and the knob pos. 3.

3.4- Maximum pressure

3.4.1- Unloose the nut pos. 1 and unscrew the screw pos. 2 almost completely.

3.4.2- Unscrew the knob pos. 3 in order to completely release the spring pos. 5.

3.4.3- Open the gun or the water control device and start the system. Make sure that the air contained in it is fully ejected.

3.4.4- Keeping the gun or the water control device open, start adjusting the pressure by screwing down the knob pos. 3. Alternate the adjusting operations with a few openings and closings of the gun or of the control device. When the maximum desired pressure has been reached, open and close the gun/control device a few times again in order to stabilize the various components (seals, springs etc.). Check the pressure again and correct if necessary.

3.4.5- Screw down the screw pos. 2 up to end stop and lock it by tightening the nut pos. 1.

3.4.6- By adjusting the knob pos. 3 it is possible to obtain the whole range of intermediate pressures between the maximum pressure that has just been set and the minimum pressure.

In case of doubts, do not hesitate to contact the after-sales service of Interpump Group.

IMPORTANT: During use, never exceed the maximum values of pressure, flow-rate and temperature as stated in this document and/or indicated on the valve.



4- WARNINGS

4.1- The installation and the pressure setting must be made by qualified staff only, who must have the required skills to handle high pressure systems and be informed of the operating and safety instructions contained in this document.

4.2- The installer must provide the ultimate consumer with the proper instructions for the correct use of the system the valve is used in connection with.

4.3- Use soft and filtered water only. In case of salt water and/or of water containing solid particles of a size exceeding 360µm, the internal components of the valve will be subject to quick wear; furthermore, this might compromise the correct functioning of the valve. Addition agents can be used in the water, provided that they are delicate, biodegradable and always complying with the Regulations in force in the Country where the valve is used.

4.4- Use guns and/or other control devices ensuring a perfect seal when closed. Leakages may compromise the correct functioning of the valve.

4.5- In the systems for hot water production, the temperature of the liquid that comes into contact with the valve must always be lower than the value stated in this instruction manual and/or indicated on the valve itself. **Avoid the formation of steam or overheated water.**

IMPORTANT: When the temperature of the liquid is close to the maximum value, the outside temperature of the valve body is only slightly inferior. Therefore, take care in case of contact with the hot surfaces.

4.6- After use and/or before performing any operation on the system or on the valve, release the pressure by using the adjustment knob/screw and opening the gun or the control device for a few seconds. The jet created by the residual pressure must be directed downwards in order to avoid damages or dangers.

4.7- For safety reasons, it is advisable to equip the high pressure feeding line of the system also with a relief or safety valve duly adjusted.

4.8- To connect the valve to the system it is preferable to use flexible hoses fitted in a way that they do not form 90° elbows, throttlings or siphons which could include harmful air bubbles. The inside diameters of the hoses and fittings must be equal to the correspondent inside diameters of the inlet and outlet threads of the valve. Moreover, it is necessary to correctly choose the type of hose depending on the rated pressure and flow-rate; the hoses must always be used within their operation limits as stated by the manufacturer and indicated on the hoses themselves.

4.9- Tighten the fittings pos. 35 and 30 in order to fix the valve to the pump head (torque wrench settings as stated at page 3).

4.10- Before operating the system, it is advisable to start it for a preliminary test run in order to check that the system is properly installed.

4.11- **WARNING:** If the valve is used at low temperature involving the risk of icing, make sure that it is not frozen inside and/or it is not blocked before using it.

5- MAINTENANCE

5.1- Maintenance and repair must be carried out by qualified and authorized staff only. Before any operation, make sure that the valve and the system are shut down and made unusable.

5.2- A correct maintenance helps extend the working life and grants a better performance of the valve.

5.3- From time to time, it is necessary to check that the valve is clean outside, and that there is no sign of leakage and/or malfunctioning. If necessary, replace the involved parts. In case of doubts, contact the after-sales service of Interpump Group.

5.4- Replace the valve parts with original spare parts only.

IMPORTANT: After maintenance, make sure that the valve is re-assembled correctly and that the initial conditions are restored. Comply with the torque wrench setting values and set the pressure again as described above.

5.5- The valve is entirely made of non-toxic and safe materials; however, in case of disposal, we suggest you do not disperse it in the environment but take it to an authorized disposal centre or contact the nearest INTERPUMP GROUP Authorized Service Centre.

The valve shall not be tampered with for any reason and/or used for any purpose other than the use it has been designed for. In case of tampering, the manufacturer disclaims all responsibility as to the valve functioning and safety.

6- WARRANTY CONDITIONS

6.1- The period and conditions of warranty are specified in the purchase contract.

6.2- Warranty is voided in case the valve is used for improper purposes, used at higher performances than the rated ones, repaired with non-original spare parts or if it turns out to be damaged due to the non-compliance with the operating instructions or to unauthorized tampering.

Copyright

The content of these operating instructions is property of Interpump Group.

The instructions contain technical descriptions and illustrations that cannot be copied and/or reproduced, entirely or in part, nor distributed to third parties in any form and without in any case authorized written consent of the owner.

Offenders will be prosecuted according to the laws in force and proper legal actions will be instituted against them.

The information contained in this document may be modified without notice.

= FRANÇAIS =

CARACTÉRISTIQUES TECHNIQUES

MODÈLE	DÉBIT		PRESSION Max.			TEMPÉRATURE Max.		MASSE		POMPES SÉRIE
	L/min min-max	g.p.m. (USA) min-max	MPa	bar	p.s.i.	°C	°F	kg	lbs	
W2.0	7-10	1.85-2.64	25	250	3750	60	140	1.52	3.35	44 – 49
W2.1	11-15	2.90-4.0								
W2.2	16-21	4.22-5.55								
W2L.1	11-15	2.90-4.0								47
W2L.2	16-21	4.22-5.55								
W2.0.63	7-10	1.85-2.64								63
W2.1.63	11-15	2.90-4.0								
W2.2.63	16-21	4.22-5.55								

«Traduit à partir des instructions originales»

CE MANUEL VOUS DONNE LES INDICATIONS POUR L'INSTALLATION, L'UTILISATION ET L'ENTRETIEN DE LA SOUPAPE, IL EN FAIT DONC PARTIE INTÉGRANTE ET DOIT ÊTRE LU ATTENTIVEMENT AVANT DE TOUTE ACTIVITÉ ET CONSERVÉ SOIGNEUSEMENT.

RESPECTER RIGOREUSEMENT LES INSTRUCTIONS CONTENUES DANS CE MANUEL POUR UN EMPLOI EN SÉCURITÉ ET EFFICACE DE LA SOUPAPE.

LE NON-RESPECT DE CES INSTRUCTIONS PEUT CAUSER DES PANNES PRÉMATURÉES ET PROVOQUER DES SITUATIONS DE DANGER. DE PLUS, CELA ENTRAÎNE LA PERTE DE VALIDITÉ DE LA GARANTIE.

1- INFORMATIONS GÉNÉRALES

1.1- La soupape de régulation automatique CONTROL SET W2 est un dispositif à tarage manuel et actionné à la pression qui, en fonction du réglage, limite la pression de la pompe/installation en évacuant l'excédent d'eau. De plus, quand la sortie de l'eau est bloquée, la soupape décharge complètement le débit en laissant en pression la partie de l'installation qui suit la soupape et en réduisant la pression dans la partie de l'installation qui précède la soupape.

1.2- Puisque la soupape CONTROL SET W2 est utilisée avec une pompe/installation pour eau à haute pression, qu'on appellera ci de suite seulement « installation », la mise en place et l'utilisation doivent être appropriées au type d'installation utilisé et se conformer aux normes de sécurité en vigueur dans le pays où la soupape est utilisée.

1.3- Avant d'utiliser la soupape, s'assurer que l'installation avec laquelle celle-ci est utilisée a été déclarée conforme aux dispositions des Directives et/ou normes relatives.

1.4- Avant d'installer et d'utiliser la soupape pour la première fois, on conseille de contrôler que celle-ci n'est pas endommagée et de vérifier que les caractéristiques nominales correspondent à celles d'utilisation. Dans le cas contraire, n'utilisez pas la soupape et contactez le service après-vente de Interpump Group pour avoir des renseignements.

1.5- Pour une correcte installation de la soupape, suivez les instructions pour les raccords d'admission, de sortie et de by-pass de l'eau comme indiqué sur le mode d'emploi et/ou sur la soupape même.

2- EMBALLAGE

2.1- Effectuer la manutention des emballages en respectant les instructions indiquées sur les emballages mêmes et/ou fournies par le constructeur.

2.2- Au cas où la soupape n'est pas utilisée immédiatement, il faut la stocker dans son emballage intégral et la ranger à l'abri des intempéries, de l'humidité excessive et de la lumière directe du soleil. Il est recommandable aussi d'interposer des palettes en bois ou autre matériel entre le sol et l'emballage, afin d'éviter le contact direct avec le sol.

2.3- Éliminer les parties de l'emballage conformément aux dispositions des lois en vigueur.

3- INSTRUCTIONS POUR LE TARAGE

3.1- Pour un réglage correct et donc une utilisation efficace de la soupape, vérifiez toujours que, pendant le fonctionnement à la pression maximum, la soupape évacue une quantité d'eau correspondante à 5% du débit total. Au cas où le débit du by-pass est proche à zéro ou excède le 15% du débit maximum, cela peut causer des défauts de fonctionnement, une usure rapide et créer des situations de danger.

Les positions indiquées dans les instructions suivantes se réfèrent à celles de la vue éclatée (page 3).

3.2- Assembler la soupape sur la culasse de la pompe (suivre les instructions « ASSEMBLAGE »), ensuite relier la soupape à l'installation hydraulique et procéder comme décrit ci de suite :

3.3- Pression minimum

3.3.1- Dévisser la poignée pos. 3 complètement et l'enlever.

3.3.2- Enlever le disque du ressort pos. 4 et le ressort pos. 5.

3.3.3- Dévisser l'écrou pos. 6 afin de débâter complètement le ressort pos. 7.

3.3.4- Actionner l'installation après avoir ouvert le pistolet ou le dispositif de commande eau. S'assurer que l'air contenu dans l'installation est fait sortir complètement.

3.3.5- En maintenant le pistolet ou le dispositif de commande eau ouvert, commencer à régler la pression minimum en vissant l'écrou pos. 6. Alternier le réglage avec quelques opérations d'ouverture et de fermeture du pistolet ou du dispositif de commande. Dès que la pression souhaitée a été obtenue, effectuer quelques autres opérations d'ouverture et de fermeture afin de stabiliser la pression.

3.3.6- R assembler le ressort pos. 5, le disque du ressort pos. 4 et la poignée pos. 3.

3.4- Pression maximum

3.4.1- Desserrer l'écrou pos. 1 et dévisser la vis pos. 2 presque complètement.

3.4.2- Dévisser la poignée pos. 3 afin de débander complètement le ressort pos. 5.

3.4.3- Actionner l'installation après avoir ouvert le pistolet ou le dispositif de commande eau. S'assurer que l'air contenu dans l'installation est fait sortir complètement.

3.4.4- En maintenant le pistolet ou le dispositif de commande eau ouvert, commencer à régler la pression en vissant la poignée pos. 3. Alternier le réglage avec quelques opérations d'ouverture et de fermeture du pistolet ou du dispositif de commande. Dès que la pression maximum souhaitée a été obtenue, effectuer quelques autres opérations d'ouverture et de fermeture afin de stabiliser les différents parties (joints, ressorts etc). Contrôler la pression de nouveau et corriger si nécessaire.

3.4.5- Visser la vis pos. 2 jusqu'à la butée et serrer l'écrou pos. 1 sur celle-ci pour la bloquer.

3.4.6- Le réglage de la poignée pos. 3 permet d'obtenir toutes les pressions intermédiaires comprises entre la pression maximum qui vient d'être réglée et la pression minimum.

En cas de doutes, n'hésitez pas à contacter le service après-vente de Interpump Group.



ATTENTION: Pendant l'utilisation, ne jamais dépasser les valeurs maximums de pression, débit et température indiquées dans le mode d'emploi et/ou sur la soupape.

4- PRÉCAUTIONS D'EMPLOI

4.1- L'installation et le tarage des pressions doivent être effectués par un personnel qualifié, ayant la compétence nécessaire pour travailler à des installations à haute pression et qui aient connaissance des instructions d'utilisation et de sécurité indiquées dans ce mode d'emploi.

4.2- L'installateur a la responsabilité de donner les instructions adéquates à l'utilisateur final pour l'utilisation correcte de l'installation sur laquelle la soupape est installée.

4.3- Utiliser uniquement de l'eau douce et filtrée. L'emploi d'eau salée et/ou contenant des particules solides ayant des dimensions supérieures à 360µm cause une usure rapide des parties internes de la soupape et en compromet le bon fonctionnement. Des additifs comme des détergents délicates, biodégradables et en tous cas conformes aux normes en vigueur dans le Pays d'utilisation, peuvent être ajoutés à l'eau utilisée.

4.4- Utiliser des pistolets et/ou d'autres dispositifs de commande assurant une étanchéité parfaite quand ceux-ci sont fermés. D'éventuelles fuites compromettent le bon fonctionnement de la soupape.

4.5- Dans les installations pour la production d'eau chaude, la température du liquide qui est en contact avec la soupape doit être toujours inférieure à la valeur indiquée dans le mode d'emploi et/ou sur la soupape même. **Eviter la formation de vapeur ou d'eau surchauffée.**



ATTENTION: Quand la température du liquide est proche de la valeur maximum, la température extérieure du corps de la soupape est seulement un peu inférieure, il est donc nécessaire de faire attention en cas de contact avec les surfaces chaudes.



4.6- Après l'utilisation et/ou avant d'effectuer toute opération sur l'installation ou sur la soupape, décharger la pression en utilisant la poignée/vis de réglage et en ouvrant le pistolet ou le dispositif de commande pendant quelques secondes. Diriger le jet produit par la pression résiduelle vers le bas afin d'éviter des dommages ou des dangers.

4.7- Pour des raisons de sécurité on conseille d'installer aussi sur la ligne de haute pression de l'installation, une soupape de surpression ou de sûreté dûment réglée.

4.8- Pour relier la soupape à l'installation, il est préférable d'utiliser des tuyaux flexibles placés de façon qu'ils ne forment pas des coudes à 90°, des étranglements et des siphons qui peuvent incorporer des nuisibles bulles d'air. Les diamètres intérieurs des tuyaux et des raccords doivent être égaux aux diamètres intérieurs correspondants

des filetages d'admission et de sortie de la soupape. De plus, les tuyaux doivent être correctement choisis en fonction des pressions et des débits prévus et utilisés toujours dans les limites du domaine d'utilisation déclaré par le constructeur et indiqué sur les tuyaux.

4.9- Serrer les raccords pos. 35 et 30 pour fixer la soupape à la culasse de la pompe avec les couples de serrage comme indiqué à la page 3.

4.10- Avant d'utiliser l'installation, on conseille d'effectuer préalablement une mise en marche d'essai pour vérifier que l'équipement est correctement installé.

4.11- **ATTENTION:** Si la soupape est utilisée à une basse température au risque de gel, il faut s'assurer qu'il n'y a pas de glace à l'intérieur et/ou que la soupape n'est pas bloquée avant de la mise en fonction.

5- ENTRETIEN

5.1- L'entretien et les réparations doivent être effectués uniquement par un personnel qualifié et autorisé. Avant d'effectuer toute opération, s'assurer que la soupape et l'installation sont arrêtées et mises « hors service ».

5.2- Le bon entretien aide à prolonger la durée de vie de la soupape et à en maintenir des meilleures performances.

5.3- Contrôler périodiquement que la soupape est propre à l'extérieur, qu'il n'y a pas des fuites d'eau et/ou des défauts de fonctionnement. En cas de besoin, remplacer les pièces intéressées. En cas de doute, contacter le service après-vente de Interpump Group.

5.4- Remplacer les parties de la soupape seulement par des pièces de rechange originales.



ATTENTION: Après les opérations d'entretien, s'assurer que la soupape est remontée correctement afin que les conditions initiales soient restaurées. Respecter les couples de serrage et répéter le tarage comme décrit ci-dessus.

5.5- La soupape est produite entièrement avec des matériaux non toxiques ni dangereux. De toute façon, en cas d'élimination, on conseille de ne pas la disperser dans l'environnement mais de la remettre à un centre de récolte autorisé ou de s'adresser au Centre Après-vente Autorisé INTERPUMP GROUP plus proche.



Ne jamais altérer la soupape et/ou l'utiliser pour des fonctions différentes de celles pour lesquelles la soupape a été produite. En cas contraire, le constructeur décline toute responsabilité sur le fonctionnement et la sécurité de la soupape même.

6- CONDITIONS DE GARANTIE

6.1- La période et les conditions de la garantie sont indiquées dans le contrat d'achat.

6.2- La garantie perd de validité dans le cas où la soupape est utilisée improprement, faite fonctionner à des performances supérieures à celles déclarées, réparée avec des pièces non originales ou si celle-ci se révèle endommagée à cause du non respect des instructions d'utilisation ou à cause d'altérations non autorisées.

Copyright

Le contenu de ce mode d'emploi est propriété de Interpump Group. Les instructions contiennent des descriptions techniques et des illustrations qui ne peuvent pas être copiées et/ou reproduites entièrement ou en partie ni transmises à de tiers sous quelque forme que ce soit et de toute façon sans l'autorisation par écrit du propriétaire. Les transgresseurs seront poursuivis aux termes de la loi par des actions appropriées.

Les informations contenues dans ce manuel peuvent être changées sans préavis.

= DEUTSCH =

TECHNISCHE DATEN

MODELL	FÖRDERLEISTUNG		Max. DRUCK			Max. TEMPERATUR		GEWICHT		PUMPEN SERIE
	L/min min-max	g.p.m. (USA) min-max	MPa	bar	p.s.i.	°C	°F	kg	lbs	
W2.0	7-10	1.85-2.64	25	250	3750	60	140	1.52	3.35	44 – 49
W2.1	11-15	2.90-4.0								
W2.2	16-21	4.22-5.55								
W2L.1	11-15	2.90-4.0								47
W2L.2	16-21	4.22-5.55								
W2.0.63	7-10	1.85-2.64								63
W2.1.63	11-15	2.90-4.0								
W2.2.63	16-21	4.22-5.55								

«Übersetzung der Originalanleitung»

DIESES HANDBUCH ENTHÄLT DIE HINWEISE FÜR DIE INSTALLATION, BEDIENUNG UND INSTANDHALTUNG DES VENTILS, ES IST SOMIT EIN FESTER BESTANDTEIL DESSELBEN. DIE BEDIENUNGSANLEITUNG VOR GEBRAUCH AUFMERKSAM DURCHLESEN. DIE BEDIENUNGSANLEITUNG SORGFÄLTIG AUFBEWAHREN. FÜR EINEN SICHEREN UND EFFIZIENTEN EINSATZ DES VENTILS DIE HINWEISE IN DER ANLEITUNG STRIKT BEACHTEN.

WENN DIE ANLEITUNG NICHT BEFOLGT WIRD, KÖNNTEN DARAUS GEFAHREN UND VORZEITIGE SCHÄDEN ENTSTEHEN UND DIE GEWÄHRLEISTUNG DES HERSTELLERS KÖNNTE UNWIRKSAM WERDEN.

1- ALLGEMEINE ANGABEN

1.1- Das automatische CONTROLSET W2 ist eine Vorrichtung mit manueller Einstellung und Druckbetätigung, die den Druck der Pumpe/Anlage gemäß den eingestellten Werten begrenzt und das überschüssige Wasser ablässt. Wenn der Ausfluss blockiert ist, lässt es außerdem die Fördermenge ganz ab. Es belässt dabei den Teil der Anlage hinter dem Ventilsitz unter Druck und reduziert den Druck im Teil der Anlage vor dem Ventilsitz .

1.2- In Anbetracht der Tatsache, dass das Ventil CONTROLSET W2 zusammen mit einer Hochdruckwasserpumpe/ Hochdruckanlage - im Folgenden kurz Anlage genannt - eingesetzt wird, müssen Installation und Gebrauch der Typologie der verwendeten Anlage angepasst werden und den im Installationsland geltenden Sicherheitsbestimmungen entsprechen.

1.3- Vor Gebrauch des Ventils sicherstellen, dass die Anlage, in der es eingebaut ist, mit den Bestimmungen der entsprechenden Richtlinien und/oder Normen übereinstimmt.

1.4- Vor Installation und Gebrauch des Ventils empfehlen wir, sich zu vergewissern, dass das Ventil unversehrt ist und die technischen Daten auf dem Typenschild den Sollwerten entsprechen. Anderenfalls verwenden Sie das Ventil nicht, sondern setzen Sie sich mit dem Service Center von Interpump Group für eventuelle Anweisungen in Verbindung.

1.5- Für eine ordnungsgemäße Installation des Ventils folgen Sie den Hinweisen für den Eingangsanschluss, den Ausgangsanschluss und den Wasser-Bypass im Handbuch bzw. auf dem Ventil.

2.- VERPACKUNG

2.1 – Die Packstücke müssen unter Beachtung der Angaben gehandhabt werden, die auf den Packungen selbst angegeben sind und/oder vom Hersteller geliefert wurden.

2.2 – Falls das Ventil nicht sofort verwendet wird , muß es in unversehrter Verpackung in Bereichen gelagert werden, die vor Witterung, zu hoher Feuchtigkeit und direkter Sonneneinstrahlung geschützt ist. Außerdem ist es zweckmäßig, zwischen Boden und Packungen Paletten aus Holz oder einem anderen Material zu legen, damit der direkte Kontakt mit dem Boden verhindert wird.

2.3 – Das Verpackungsmaterial gemäß den einschlägigen gesetzlichen Bestimmungen entsorgen.

3- ANLEITUNG FÜR DIE REGELUNG:

3.1- Für eine ordnungsgemäße Regelung und somit einen optimalen Ventilbetrieb stets sichergehen, dass das Ventil während des Betriebs bei maximalem Druck eine Wassermenge auslässt, die 5% der gesamten Förderleistung entspricht. Bei einem Durchfluss, der sich beim Auslass Null nähert bzw. über 15% der maximalen Förderleistung liegt, können Betriebsstörungen und vorzeitiger Verschleiß auftreten und zu Gefahrensituationen führen.

Die in den folgenden Anweisungen angeführten Positionen beziehen sich auf die Positionen in der Ersatzteilaufistung (seite 3).

3.2- Das Ventil an den Pumpenkopf (Die Anleitung „MONTAGE“ folgen) anbringen, nachher an die Hydraulikanlage anschließen und dann wie folgt vorgehen:

3.3- Mindestdruck

3.3.1- Den Handgriff pos. 3 völlig aufschrauben und herausziehen.

3.3.2- Die U-Scheibe der Feder pos. 4 und die Feder pos. 5 abnehmen.

3.3.3- Die Mutter pos. 6 lockern, um die Druckspannung der Feder pos. 7 auf den Mindestwert zu bringen.

3.3.4- Mit offener Pistole oder Wasserschaltvorrichtung die Anlage in Betrieb setzen und sicherstellen, dass die ganze darin enthaltene Luft abgelassen wird.

3.3.5- Mit offener Pistole oder Wasserschaltvorrichtung die Mindestdruckregulierung starten, indem die Mutter pos. 6 angeschraubt wird. Die Regulierung mit dem Öffnen und Schließen der Pistole bzw. des Wasserschalgeräts staffeln. Sobald der gewünschte Druck erreicht wird, einige weitere Handgriffe zum Öffnen und Schließen durchführen, um den Druck einzuspielen.

3.3.6- Die Feder pos. 5, die U-Scheibe der Feder pos. 4 und den Handgriff pos. 3 wieder zusammensetzen.

3.4- Mindestdruck

3.4.1- Die Mutter pos. 1 lockern und die Schraube pos. 2 fast völlig aufschrauben.

3.4.2- Den Handgriff pos. 3 aufschrauben um die Druck-spannung der Feder pos. 5 auf den Mindestwert zu bringen.

3.4.3- Mit offener Pistole oder Wasserschaltvorrichtung die Anlage in Betrieb setzen und sicherstellen, dass die ganze darin enthaltene Luft abgelassen wird.

3.4.4- Mit offener Pistole oder Wasserschaltvorrichtung die Druckregulierung starten, indem den Handgriff pos. 3 angeschraubt wird. Die Regulierung mit dem Öffnen und Schließen der Pistole bzw. des Wasserschaltgeräts staffeln. Sobald der gewünschte Druck erreicht wird, einige weitere Handgriffe zum Öffnen und Schließen durchführen, um die verschiedenen Komponenten (Dichtungen, federn usw.) einzuspielen. Den Druck erneut überprüfen und im Bedarfsfall berichtigen.

3.4.5- Die Schraube pos. 2 bis zum Anschlag anschrauben und die Mutter pos. 1 auf die Schraube anziehen, um sie festzuklemmen.

3.4.6- Durch die Einstellung des Handgriffes pos. 3 können alle Zwischendrücke, vom erst eingestellten Maximaldruck bis zum Mindestdruck, erreicht werden.



Im Zweifelsfall unverzüglich das Service Center von Interpump Group kontaktieren.

VORSICHT: Während des Betriebs dürfen die im Handbuch bzw. auf dem Ventil angeführten Höchstwerte für Druck, Förderleistung und Temperatur nicht überschritten werden.

4- HINWEISE FÜR DEN GEBRAUCH

4.1- Die Installation und Einstellung der Drücke unbedingt von einer Fachkraft vornehmen lassen, die die nötigen Fachkenntnisse hat, um an Hochdruckanlagen zu arbeiten, und die mit den Gebrauchs- und Sicherheitsanweisungen in diesem Handbuch vertraut ist.

4.2- Es ist Aufgabe des Installateurs, dem Endbenutzer die notwendigen Anweisungen für den ordnungsgemäßen Gebrauch der Anlage zu übergeben, in der das Ventil installiert ist.

4.3- Es ist ausschließlich gefiltertes Süßwasser zu verwenden. Bei Meerwasser und/oder Wasser mit über 360µm großen Festkörpern kommt es zu einem raschen Verschleiß der inneren Ventilelemente, was den korrekten Betrieb gefährden kann. Man kann dem Wasser Zusatzstoffe wie nicht zu starke, biologisch abbaubare Reinigungsmittel begeben, die den im Installationsland geltenden Gesetzesbestimmungen entsprechen müssen.

4.4- Es sind Pistolen und/oder sonstige Schaltgeräte zu verwenden, die eine perfekte Dichtigkeit auf der Ausgangsseite gewährleisten. Eine unzureichende Dichtigkeit kann den ordnungsgemäßen Betrieb des Ventils beeinträchtigen.



4.5- In den Anlagen für die Heißwasseraufbereitung muss die Temperatur der Flüssigkeit, die mit dem Ventil in Kontakt kommt, immer unter dem Sollwert liegen, der im Handbuch und/oder auf dem Ventil angegeben ist. **Die Bildung von Dampf oder überhitztem Wasser ist zu vermeiden.**

VORSICHT: Wenn die Temperatur der Flüssigkeit den höchsten Wert erreicht, ist die Aussentemperatur des Ventilkörpers nur um einige Grade niedriger, deshalb müssen die notwendigen Schutzmaßnahmen für die Berührung von heißen Flächen.



4.6- Bei Arbeitsschluss und/oder vor der Durchführung irgendeiner Maßnahme an der Anlage oder dem Ventil, Druck ablassen, indem der Kugelgriff/die Regulierschraube betätigt und die Pistole oder das Schaltgerät einige Sekunden lang geöffnet wird. Den Strahl, der durch den Restdruck entsteht, nach unten richten, um Beschädigungen oder Gefährdungen zu vermeiden.

4.7- Aus Sicherheitsgründen empfehlen wir, auf der Hochdruckleitung der Anlage auch ein entsprechend eingestelltes Überdruckventil oder ein Sicherheitsventil einzubauen.

4.8- Für den Anschluss des Ventils an die Anlage ist es besser, flexible Rohrabschnitte zu verwenden, die so eingebaut sind, dass 90°-Winkelstücke, Drosselstellen und Geruchsverschlüsse vermieden werden, die schädliche Luftblasen enthalten können. Die Rohr- und Verbindungsstückdurchmesser für den Wasserdurchlauf müssen

entsprechend dem Innendurchmesser der Ventileingangs- und Ausgangsgewinde ausgelegt sein. Außerdem müssen die Rohre exakt nach den Sollwerten für den vorgesehenen Druck und die Förderleistung ausgesucht werden, und sie dürfen immer nur innerhalb des vom Rohrhersteller angegebenen Druckbereichs verwendet werden, wie es aus den Angaben auf dem Rohr selbst ersichtlich ist.

4.9- Um das Ventil am Pumpenkopf zu befestigen, die Rohrverbindungen pos. 35 und pos. 30 mit den auf Seite 3 gezeigten Anzugsmomenten anschließen.

4.10- Vor Inbetriebnahme der Anlage empfehlen wir, die ordnungsgemäße Installation der Geräte zu überprüfen und sie dann das erste Mal zur Probe einzuschalten.

4.11- Vorsicht: Falls das Ventil in Umgebungen mit niedrigen Temperaturen mit Frostgefahr benutzt wird, stellen sie sicher, vor der Inbetriebnahme, dass es innen keine Eisbildung gibt und/oder nicht gesperrt ist.

5- INSTANDHALTUNG

5.1- Die Instandhaltung und die Reparaturen sind ausschließlich von autorisiertem Fachpersonal vorzunehmen. Vor jedem Eingriff sichergehen, dass Ventil und Anlage deaktiviert und "außer Betrieb" sind.

5.2- Eine regelmäßige Instandhaltung erhöht die Betriebsdauer und führt zu besseren Leistungen.

5.3- Die Außenseite des Ventils regelmäßig auf Sauberkeit überprüfen, sowie kontrollieren, ob eventuell Wasserlecks und/oder Betriebsstörungen vorhanden sind. Die fehlerhaften Teile im Bedarfsfall auswechseln. Im Zweifelsfall mit dem Service Center von Interpump Group Kontakt aufnehmen.

5.4- Es sind ausschließlich Originalersatzteile zu verwenden.

VORSICHT: Nach der Instandhaltung sicherstellen, dass das Ventil wieder ordnungsgemäß eingebaut wird, um die Ausgangsbedingungen wiederherzustellen. Die Anzugsmomente einhalten und die eingangs beschriebene Einstellregelung nochmals vornehmen.

5.5- Das Ventil wurde zur Gänze aus atoxischen bzw. nicht schädlichen Werkstoffen hergestellt, wir empfehlen jedoch, bei der Verschrottung darauf zu achten, dass es einer zugelassenen Entsorgungsstelle übergeben wird oder wenden Sie sich an das nächstgelegene Service Center von INTERPUMP GROUP.



Auf keinen Fall darf ein unerlaubter Eingriff am Ventil vorgenommen und/oder das Ventil für andere als die vom Hersteller vorgesehenen Zwecke verwendet werden. Andernfalls übernimmt der Hersteller keine Haftung für den Betrieb und die Sicherheit des Ventils.

6- GARANTIEBEDINGUNGEN

6.1- Die Garantiezeit und die Garantiebedingungen sind im Kaufvertrag angeführt.

6.2- Die Garantie verfällt bei unsachgemäßer Handhabung des Ventils oder wenn das Ventil für höhere Leistungen eingesetzt wird als die angegebenen, bei Reparaturen mit Nicht-Originalersatzteilen oder wenn Schäden durch die Nichtbeachtung der Gebrauchsanweisung oder bei unerlaubten Eingriffen durch nicht autorisierte Personen entstehen.

Copyright

Der Inhalt dieses Handbuchs ist Eigentum von Interpump Group. Die Anleitung enthält technische Angaben sowie Bildmaterial, die weder vollständig noch teilweise in irgendeiner Form ohne vorherige schriftliche Genehmigung von Interpump Group kopiert bzw. vervielfältigt oder an Dritte weitergegeben werden dürfen. Zuwiderhandlungen werden gesetzlich verfolgt.

Die in diesem Handbuch enthaltenen Informationen können ohne Vorankündigung geändert werden.

DICHIARAZIONE DI INCORPORAZIONE
(Ai sensi dell'allegato II della Direttiva Europea 2006/42/CE)

Il produttore **INTERPUMP GROUP S.p.A. – Via E. Fermi, 25 – 42049 S. ILARIO D'ENZA (RE) – Italia**

DICHIARA sotto la propria esclusiva responsabilità che l'attrezzatura identificata e descritta come segue:

Denominazione: Accessorio a pressione
Tipo: Valvola di regolazione pressione automatica
Marchio di fabbrica: INTERPUMP GROUP
Modello: CONTROL SET W2-W2L-W2.63 (per idropulitrici – categoria AEE elettrodomestico)
Risulta essere conforme alle sotto elencate direttive e successivi aggiornamenti:

- Direttiva Macchine 2006/42/CE
- Direttiva sulla restrizione dell'uso di determinate sostanze pericolose nelle apparecchiature elettriche ed elettroniche 2011/65/UE – RoHS
L'attrezzatura non contiene sostanze con restrizioni d'uso in concentrazione maggiore di quelle elencate nell'allegato II ad eccezione delle applicazioni esentate dalle restrizioni elencate nell'allegato III.

- Direttiva sulle attrezzature a pressione 97/23/CE - PED

Gruppo fluido	Stato	Tipo fluido	DN	Volume	Categoria
2	liquido	Acqua, acqua+detergente	<200	<10Litri	Articolo3. paragrafo 3

Norme applicate : UNI EN ISO 12100:2010 – UNI EN 12516-2:2004

La valvola sopra identificata rispetta i seguenti requisiti essenziali di sicurezza e di tutela della salute elencati nel punto 1 dell'allegato I della Direttiva Macchine:

1.1.2 – 1.1.3 – 1.1.5 – 1.3.2 – 1.3.3 – 1.3.4 – 1.5.4 – 1.5.5 – 1.6.1 – 1.7.1 – 1.7.2 – 1.7.4 – 1.7.4.1 – 1.7.4.2

e la relativa documentazione tecnica è stata compilata in conformità dell'allegato VII B.

Inoltre il produttore e il suo mandatario si impegnano a rendere disponibile, a seguito di una richiesta adeguatamente motivata, copia della documentazione tecnica pertinente la valvola nei modi e nei termini da definire.

La valvola non deve essere messa in servizio finché l'impianto al quale deve essere incorporata è stato dichiarato conforme alle disposizioni delle relative direttive e/o norme.

Persona autorizzata a costituire il fascicolo tecnico Nome: Maurizio Novelli

Indirizzo: INTERPUMP GROUP S.p.A. Via E. Fermi,25 S. Ilario d'Enza (RE) Italy

Persona autorizzata a redigere la dichiarazione: L'amministratore delegato Ing. Paolo Marinsek

Reggio Emilia Dicembre/2012

Firma 

DECLARATION OF INCORPORATION

(According to annex II of European Directive 2006/42/EC)

The manufacturer **INTERPUMP GROUP S.p.A. – Via E. Fermi, 25 – 42049 S. ILARIO D'ENZA (RE) – Italy**

DECLARE under their sole responsibility that the device identified and described as follows:

Description: Pressure accessory
Type: Automatic pressure regulator
Trademark: INTERPUMP GROUP
Model: CONTROL SET W2-W2L-W2.63 (for high pressure cleaners – EEE category – household appliance)

Complies with the below-listed directives and following updates:

- Directive 2006/42/EC on Machinery
- Directive 2011/65/EU – RoHS on the restriction of the use of certain hazardous substances in electrical and electronic equipment.
The device does not contain any restricted substances exceeding the concentration values as listed in Annex II, with the exception of the applications exempted from the restrictions as listed in Annex III.
- Directive 97/23/EC – PED concerning pressure equipment

Fluid group	State	Fluid type	DN	Volume	Category
2	liquid	Water, water+detergent	<200	<10Litres	Article 3. paragraph 3

Applied Standards : UNI EN ISO 12100:2010 – UNI EN 12516-2:2004

The above-mentioned valve complies with the following essential requirements of safety and health protection as listed in annex I, point 1 of the Machinery Directive:

1.1.2 – 1.1.3 – 1.1.5 – 1.3.2 – 1.3.3 – 1.3.4 – 1.5.4 – 1.5.5 – 1.6.1 – 1.7.1 – 1.7.2 – 1.7.4 – 1.7.4.1 – 1.7.4.2

and the relevant technical documentation has been drawn up in accordance with Annex VII B.

Moreover, in response to a reasoned request, the manufacturer and their authorised representative undertake to transmit copy of the technical documentation concerning the valve in the ways and timing to be determined.

The valve must not be put into service until the final system into which it is to be incorporated has been declared in conformity with the provisions of the relevant directives and/or standards.

Person authorized to compile the technical documents Name: Maurizio Novelli

Address: INTERPUMP GROUP S.p.A. Via E. Fermi,25 S. Ilario d'Enza (RE) Italy

Person empowered to draw up the declaration: Ing. Paolo Marinsek (Managing Director)

Reggio Emilia December 2012

Signature 

DÉCLARATION D'INCORPORATION
(Aux termes de la pièce annexe II de la Directive Européenne 2006/42/CE)

Le fabricant **INTERPUMP GROUP S.p.A. – Via E. Fermi, 25 – 42049 S. ILARIO D'ENZA (RE) – Italie**

DÉCLARE sous sa seule responsabilité que le dispositif identifié et décrit ci-après :

Description: Accessoire à pression
Type: Soupape de régulation de pression automatique
Marque de fabrique: INTERPUMP GROUP
Modèle: CONTROL SET W2-W2L-W2.63 (pour nettoyeurs à haute pression – catégorie EEE – appareil électroménager)

Est conforme aux directives indiquées ci-après et aux suppléments successifs :

- Directive 2006/42/CE relative aux machines
- Directive 2011/65/UE – RoHS relative à la limitation de l'utilisation de certaines substances dangereuses dans les équipements électriques et électroniques.

Le dispositif ne contient pas de substances soumises à limitations dans des valeurs de concentration excédant celles prévues dans l'Annexe II à l'exception des applications exemptées de la limitation prévues dans l'Annexe III.

- Directive 97/23/CE – PED concernant les équipements sous pression

Groupe fluide	Etat	Type de fluide	DN	Volume	Catégorie
2	liquide	Eau, eau+détergent	<200	<10Litres	Article 3. paragraphe 3

Normes appliquées : UNI EN ISO 12100:2010 – UNI EN 12516-2:2004

La soupape identifiée ci-dessus est conforme aux exigences essentielles suivantes de sécurité et de protection de la santé comme indiqué au point 1 de la pièce annexe I de la Directive relative aux machines :

1.1.2 – 1.1.3 – 1.1.5 – 1.3.2 – 1.3.3 – 1.3.4 – 1.5.4 – 1.5.5 – 1.6.1 – 1.7.1 – 1.7.2 – 1.7.4 – 1.7.4.1 – 1.7.4.2

et la documentation technique relative a été dressée conformément à la pièce annexe VII B.

De plus, le fabricant et son mandataire s'engagent à transmettre, à la suite d'une demande dûment motivée, copie de la documentation technique concernant la soupape selon les modalités et dans un délai à établir.

La soupape ne doit pas être mise en service avant que l'installation finale à laquelle elle doit être incorporée ait été déclarée conforme aux dispositions des directives et/ou normes pertinentes.

Personne autorisée à constituer le dossier technique Nom : Maurizio Novelli

Adresse : INTERPUMP GROUP S.p.A. Via E. Fermi,25 S. Ilario d'Enza (RE) Italy

Personne autorisée à rédiger la déclaration: Ing. Paolo Marinsek (Directeur Général)

Reggio Emilia, Décembre 2012

Signature _____

EINBAUERKLÄRUNG

(gemäß Anhang II der Richtlinie 2006/42/EG)

Der Hersteller **INTERPUMP GROUP S.p.A. – Via E. Fermi, 25 – 42049 S. ILARIO D'ENZA (RE) – Italien**

ERKLÄRT HIERMIT, unter ihrer eigene Verantwortung, dass die im Folgenden identifizierte und beschriebene Vorrichtung:

Bezeichnung: Druckvorrichtung
Type: Automatisches Druckregelventil
Marke: INTERPUMP GROUP
Modell: CONTROL SET W2-W2L-W2.63 (für Wasserdruckreiniger – Kategorie AEE Elektrogeräte)

den Anforderungen der unten angeführten Richtlinien und nachfolgenden Ergänzungen voll entspricht:

- Maschinenrichtlinie 2006/42/EG
- Richtlinie zur Beschränkung der Verwendung bestimmter gefährlicher Stoffe für die Elektro- und Elektronikgeräte 2011/65/EG RoHS
Die Vorrichtung enthält keine Stoffe mit Beschränkung der Verwendung in höher Konzentration als die im Anhang II angeführte außer den von der Beschränkung im Anhang II angeführten Verwendungen.
- Richtlinie über die Druckgeräte 97/23/EG PED

Gruppenfluid	Zustand	Fluidentyp	DN	Volume	Kategorie
2	flüssig	Wasser, Wasser + Reinigungsmittel	<200	<10 Liter	Artikel 3 Absatz 3

Angewandte Normen : UNI EN ISO 12100:2010 – UNI EN 12516-2:2004

Das oben angeführte Ventil erfüllt alle wesentlichen Anforderungen zur Sicherheit und den Gesundheitsschutz, die unter Punkt I des Anhangs I der Maschinenrichtlinie aufgelistet sind:

1.1.2 – 1.1.3 – 1.1.5 – 1.3.2 – 1.3.3 – 1.3.4 – 1.5.4 – 1.5.5 – 1.6.1 – 1.7.1 – 1.7.2 – 1.7.4 – 1.7.4.1 – 1.7.4.2

und die entsprechenden technischen Unterlagen wurden gemäß Anhang VII B ausgestellt.

Der Hersteller und der Mandatar verpflichten sich zudem, auf eine entsprechend begründete Anfrage eine Abschrift der technischen Unterlagen über das Ventil auf eine noch festzulegende Art und Weise zur Verfügung zu stellen.

Das Ventil darf nicht in Betrieb genommen werden, solange keine Konformitätserklärung für die Anlage, in die es eingebaut werden soll, entsprechend den Bestimmungen der Richtlinien und/oder Normen vorliegt.

Zur Zusammenstellung der technischen Unterlagen ermächtigte Person

Name: Maurizio Novelli

Adresse: INTERPUMP GROUP S.p.A. Via E. Fermi,25 S. Ilario d'Enza (RE) Italy

Zur Erstellung der Erklärung ermächtigte Person:

Geschäftsführer Ing. Paolo Marinsek

Reggio Emilia Dezember 2012

Unterschrift _____

AltecParts

hogedrukonderdelen & accessoires



INTERPUMP GROUP S.p.A.

VIA FERMI, 25 - 42049 S.ILARIO – REGGIO EMILIA (ITALY)
TEL.+39 – 0522 - 904311 TELEFAX +39 – 0522 – 904444
E-mail: info@interpumpgroup.it - <http://www.interpumpgroup.it>