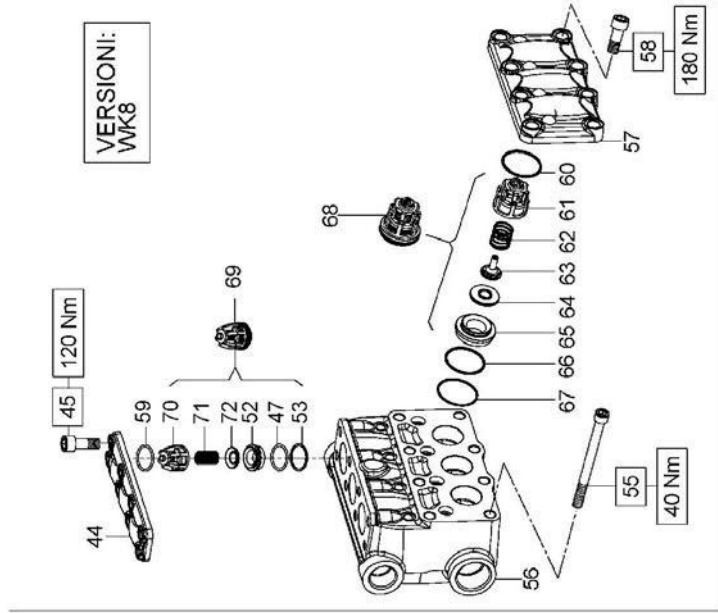
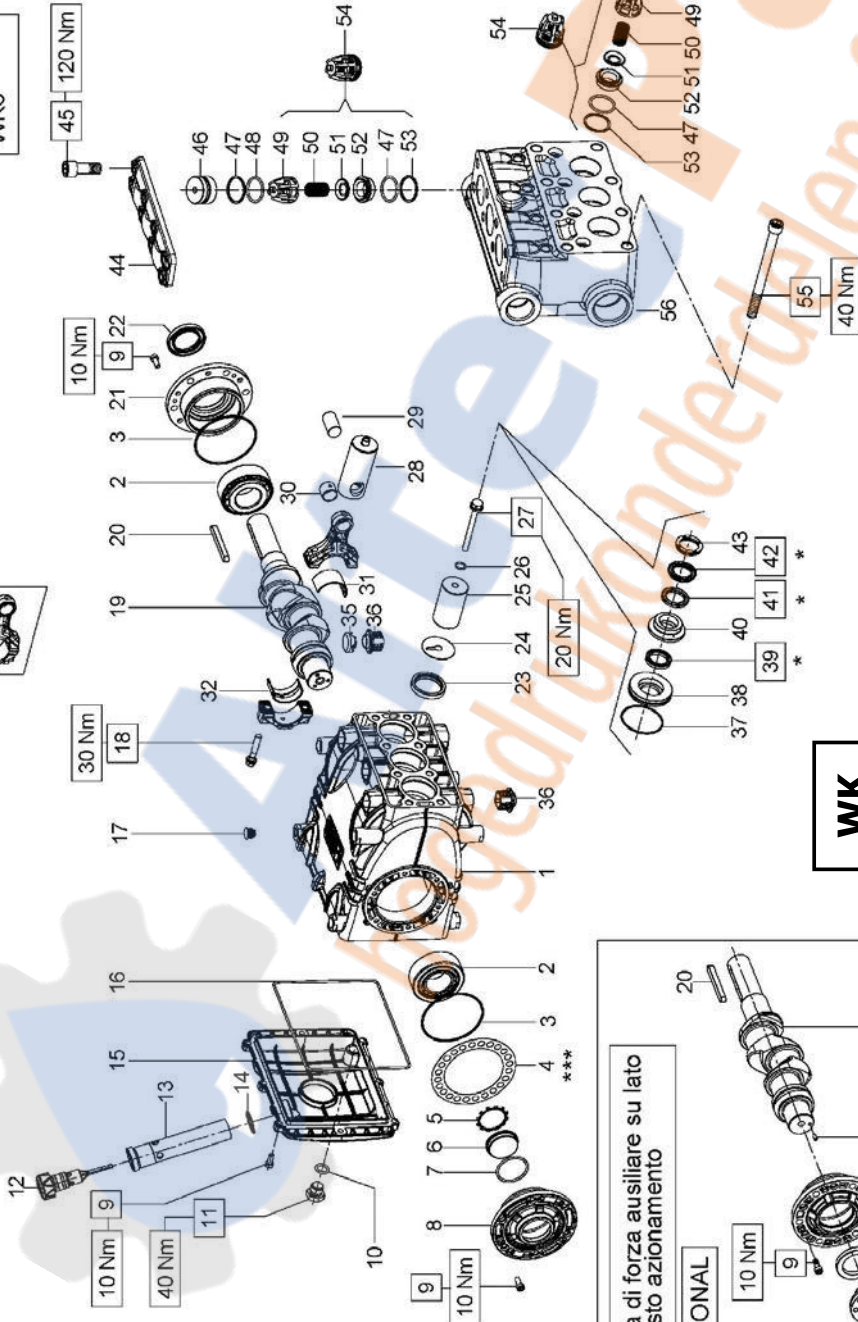


**COD. DIS. 70.9514.00**

**VERSIONI:  
WK8**



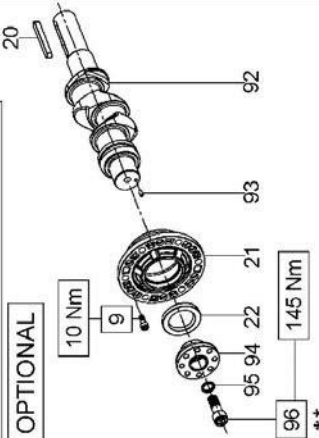
**VERSIONI:  
WK155  
WK6**



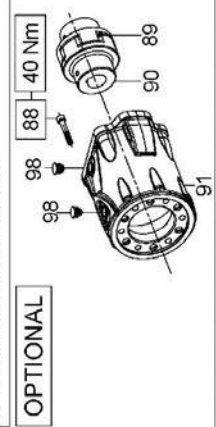
**WK**

**SERIE 70**

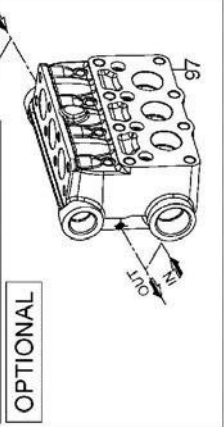
Presa di forza ausiliare su lato opposto azionamento



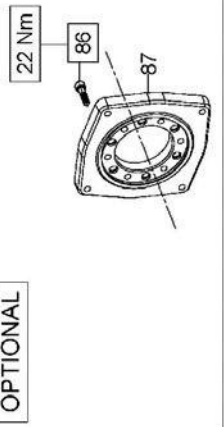
Campana e Giunto per accoppiamenti a motori idraulici SAE C



Sistema Flussaggio tenute



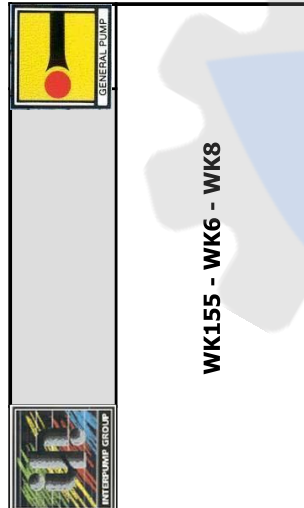
Flangia tipo "A" per azionamenti diretti



- \* Lubrificare con grasso al silicone.
- \* Lubricate with silicon grease.
- \* Graisser avec de la graisse su silicone.
- \* Schmierien mit Siikonfett.
- \* Lubrique con grasa de silicona.
- \* Lubrifique com graxa de silicone.

- \*\* Fissare con Loctite 243 col. BLU
- \*\* Affix with Loctite 243 col. BLUE
- \*\* Fixer avec de la Loctite 243 couleur BLUE
- \*\* Mit Loctite 243 BLAU befestigen
- \*\* Fijar con Loctite 243 col. AZUL
- \*\* Fixar com Loctite 243 cor. BLUE

**KIT RICAMBI - SPARE KITS**



**WK155 - WK6 - WK8**

KIT 2246		KIT 2247		KIT 2259		KIT 2156 2157 - 2158		PISTONE - PISTON D. 30		PISTONE - PISTON D. 32		PISTONE - PISTON D. 36	
KIT NR.	KIT 2246	KIT 2247	KIT 2259	KIT 2156 2157 - 2158	KIT 2010	KIT 2252	KIT 2248	KIT 2253	KIT 2133	KIT 2254			
Posizioni include Positions included	47 - 49 50 - 51 52 - 53 (54)	61 - 62 63 - 64 65 - 66 67 (68)	47 - 52 53 - 70 71 - 72 (69)	31 - 32	37 - 39 41 - 42	3 - 5 - 7 10 - 14 - 16 22 - 23 - 26 37 - 39 - 41 42 - 47 - 48 53	37 - 39 41 - 42	3 - 5 - 7 10 - 14 - 16 22 - 23 - 26 37 - 39 - 41 42 - 47 - 48 53	37 - 39 41 - 42	3 - 5 - 7 - 10 14 - 16 - 22 23 - 26 - 37 39 - 41 - 42 47 - 53 - 59 60 - 66 - 67			
Nr. Pcs.	3	3	3	3	3	1	3	1	3	1			

POS	COD.	DESCRIZIONE - DESCRIPTION - KIT	NR
36	70.2225.51	Tappo carter	6
37	90.3626.00	OR D. 50.52x1.78 NBR SH. 70 2200 2010-2133-2248-2252-2253-2254	3
38	70.0804.70 70.0822.70 70.0812.70	Anello di fondo D. 30 Anello di fondo D. 32 Anello di fondo D. 36	3
39	90.2760.00 90.2780.00 90.2798.00	An. ten. alt. D. 30x38.5.5 LP 2010-2252 An. ten. alt. D.32x40.5.5 LP 2248-2253 An. ten. alt. D.36x44x5.5 LP 2133-2254	3
40	70.2164.70 70.2252.70 70.2224.70	Anello intermedio D. 30 Anello intermedio D. 32 Anello intermedio D. 36	3
41	90.2774.00 90.2784.00 90.2818.00	An. RESTOP D. 30.0x45.0x8.0/4.5 2010-2252 An. RESTOP D. 32.0x44.0x5.5/3.0 2248-2253 An. RESTOP D. 36.0x48.0x6.0/3.0 2133-2254	3
42	90.2770.00 90.2788.00 90.2820.00	An. ten. alt. D. 30x45x7.5/4.5 HP 2010-2252 An. ten. alt. D. 32x44x6/3.5 HP 2248-2253 An. ten. alt. D. 36x48x6/3.5 HP 2133-2254	3
43	70.1004.51 72.1000.51 71.1002.51	Anello di testa D. 30 Anello di testa D. 32 Anello di testa D. 36	3
44	70.2251.15	Coperchio valvole di mandata	1
45	99.4295.00	Vite M12x35 UNI 4762	8
46	70.2253.70	Tappo valvole	6
47	90.3865.00	OR D. 29.82x2.62 NBR SH. 90 3118 2246-2252-2253-2254-2259	12+3
48	90.5180.00	Anello antiest. D. 32.4x36.5x1.5 2252-2253	6

POS	COD.	DESCRIZIONE - DESCRIPTION - KIT	NR
17	98.2005.00	Tappo per foro D. 15	5
18	99.3123.00	Vite serraggio biella	6
19	70.0206.35	Albero ecc. C.26	1
20	91.4900.00	Linguetta 8.0x7.0x70.0 UNI 6604	1
21	70.1500.22	Coperchio cuscinetto lato PTO	1
22	90.1668.00	An. rad. D. 35.0x52.0x7.0 2252-2253-2254	1
23	90.1677.00	An. rad. D. 36.0x47.0x6.0/7.5 2252-2253-2254	3
24	96.7099.00	Rosetta D. 10x45x1	3
25	70.0404.09 70.0413.09 70.0405.09	Pistone D. 30x63 Pistone D. 32x63 pistone D. 36x63	3
26	90.3584.00	OR D. 10.82x1.78 NBR SH. 90 2043 2252-2253-2254	3
27	70.2241.36	Vite fissaggio pistone	3
28	70.0500.15	Guida pistone	3
29	97.7420.00	Spinotto D. 18x36	3
30	90.9100.00	Boccola piede biella	3
31	90.9220.00 90.9221.00 90.9222.00	Semiboc. testa biella - sup. 2156 Semiboc. testa biella +0.25 - sup.2157 Semiboc. testa biella +0.50 - sup.2158	3
32	90.9223.00 90.9224.00 90.9225.00	Semiboc. testa biella - Inf. 2156 Semiboc. testa biella +0.25 - Inf. 2157 Semiboc. testa biella +0.50 - Inf. 2158	3
34	70.0305.11	Biella - Completa	3
35	71.2259.51	Cappuccio tappo carter	3

PISTON - D. 30		PISTON - D. 32		PISTON D. 36		
WK155	WK6	WK8	POS	COD.	DESCRIZIONE - DESCRIPTION - KIT	NR
			1	70.0100.22	Carter pompa	1
			2	91.8477.00	Cuscinetto a rulli	2
			3	90.3915.00	OR D. 80.6x2.62 NBR SH. 70 3318 2252-2253-2254	2
			4	70.2200.81 70.2203.81	Spessore 0.1 mm. Spessore 0.25 mm.	-
			5	90.0756.00	Anello d'arresto ZJ45	1
			6	70.2118.01	Spia livello olio	1
			7	90.3877.00	OR D. 39.34x2.62 NBR SH. 70 3156 2252-2253-2254	1
			8	70.1501.22	Coperchio cuscinetto lato spia	1
			9	99.1854.00	Vite M6x16 UNI 5931	20
			10	90.3833.00	OR D. 13.95x2.62 NBR SH. 70 3056 2252-2253-2254	1
			11	98.2100.50	Tappo G 3/8"x13 - Zinc.	1
			12	98.2115.00	Tappo con asta D. 21.5x70	1
			13	72.2106.95	Tube per asta livello olio	1
			14	90.3604.00	OR D. 25.12x1.78 NBR SH. 70 2100 2252-2253-2254	1
			15	70.1606.22	Coperchio posteriore carter	1
			16	90.3942.00	OR D. 190.17x2.62 NBR SH. 70 3750 2252-2253-2254	1



**WK155 - WK6 - WK8**

**KIT RICAMBI - SPARE KITS**

KIT NR.	KIT 2246	KIT 2247	KIT 2259	KIT 2156 2157 - 2158	PISTONE - PISTON D. 30		PISTONE - PISTON D. 32		PISTONE - PISTON D. 36							
					KIT 2010	KIT 2252	KIT 2248	KIT 2253	KIT 2133	KIT 2254						
Posizioni include Positions included	47 - 49 50 - 51 52 - 53 (54)	61 - 62 63 - 64 65 - 66 67 (68)	47 - 52 53 - 70 71 - 72 (69)	31 - 32	3 - 5 - 7 10 - 14 - 16 22 - 23 - 26 37 - 39 - 41 42 - 47 - 48 53	37 - 39 41 - 42	3 - 5 - 7 10 - 14 - 16 22 - 23 - 26 37 - 39 - 41 42 - 47 - 48 53	37 - 39 41 - 42	3 - 5 - 7 - 10 14 - 16 - 22 23 - 26 - 37 39 - 41 - 42 47 - 53 - 59 60 - 66 - 67	3	1	3	1	3	1	
Nr. Pcs.	3	3	3	3	3	3	3	3	3	3	3	3	3	3	3	1

PISTON - D. 30	PISTON - D. 32	PISTON D. 36
WK155	WK6	WK8

POS	COD.	DESCRIZIONE - DESCRIPTION - KIT	NR
66	90.3880.00	OR D. 42.52x2.62 NBR SH. 70 3168 2247-2254	3
67	90.5233.00	An. antiest. D. 43.5x48.0x1.5 2247-2254	3
68	36.7207.01	Gr. Valvola d'aspirazione	3
69	36.7229.01	Gr. Valvola di mandata	3
70	36.2009.51	Guida valvola	3
71	94.7451.00	Molla Dm. 16x37 INOX	3
72	36.2010.76	Valvola sferica	3
CON SISTEMA FLUSHING - FLUSHING SYSTEM			
97	-	Testata pompa - FLUSHING	1
AZIONAMENTI SPECIALI - SPECIAL DRIVES			
AZIONAMENTO DIRETTO CON FLANGIA TIPO A DIRECT DRIVE WITH FLANGE TYPE A			
86	99.3084.00	Vite M8x30 UNI 5931	6
87	10.0673.20	Flangia motore idraulico tipo A	1
AZIONAMENTO IDRAULICO CON CAMPANA E GIUNTO SAE-B HYDRAULIC DRIVE WITH FLANGE AND FLEXIBLE COUPLING SAE-B			
88	99.3136.00	Vite M8x45 UNI 5931	6
89	10.0755.47	Elemento elastico giunto D. 46	1
90	10.7430.01	Giunto elastico D. 30x25.4	1
91	10.0752.20	Flangia motore idraulico SAE-B	1
98	98.2060.00	Tappo per foro D. 15	2

AZIONAMENTO CON PRESA DI FORZA AUSILIARIA DRIVE WITH AUXILIARY PTO			
POS	COD.	DESCRIZIONE - DESCRIPTION - KIT	NR
9	99.1854.00	Vite M6x16 UNI 5931	6
20	91.4900.00	Linguetta 8x7x70 UNI 6604	1
21	70.1500.22	Coperchio cuscinetto lato PTO	1
22	90.1668.00	Anello rad. D. 35.0x52.0x7.0	1
92	70.0207.35	Albero ecc. doppio PTO	1
93	97.6152.00	Spina D. 5.0x10.0	1
94	70.2234.54	Dispositivo doppio PTO	1
95	96.7160.00	Rosetta D. 12.0x18.0x1.0	1
96	99.4295.00	Vite M12x35 UNI 5931	1

POS	COD.	DESCRIZIONE - DESCRIPTION - KIT	NR
49	36.2047.51	Guida valvola	2246
50	94.7450.00	Molla Dm. 16.0x27.5	2246
51	36.2117.66	Valvola sferica	2246
52	36.2048.66	Sede valvola	2246-2259
53	90.5178.00	Anello antiest. D. 31.0x35.5x1.5 2246-2252-2253-2254-2259	6÷3
54	36.7208.01	Gr. valvola aspiraz. / mandata	2246
55	99.3816.00	Vite M10x110 UNI 5931	8
56	70.1265.15	Testata per pistone D. 30	1
	70.1266.15	Testata per pistone D. 32	
	70.1261.15	Testata per pistone D. 36	
	70.1268.15	Testata per pistone D. 30 - NPT	
	70.1269.15	Testata per pistone D. 32 - NPT	
70.1270.15	Testata per pistone D. 36 - NPT		
57	70.2250.15	Coperchio valvole d'aspirazione	1
58	99.4850.00	Vite M14x40 UNI 4762	8
59	90.3885.50	OR D. 45.69x2.62 NBR SH. 70 3181 2254	3
60	90.3894.00	OR D. 53.65x2.62 NBR SH. 70 3212 2254	3
61	36.2045.05	Guida valvola aspirazione	2247
62	94.7540.00	Molla Dm. 24.7x27.0 247	3
63	36.2086.51	Guida valvola interna	2247
64	36.2085.02	Valvola sferica	2247
65	36.2116.66	Sede valvola d'aspirazione	2247